
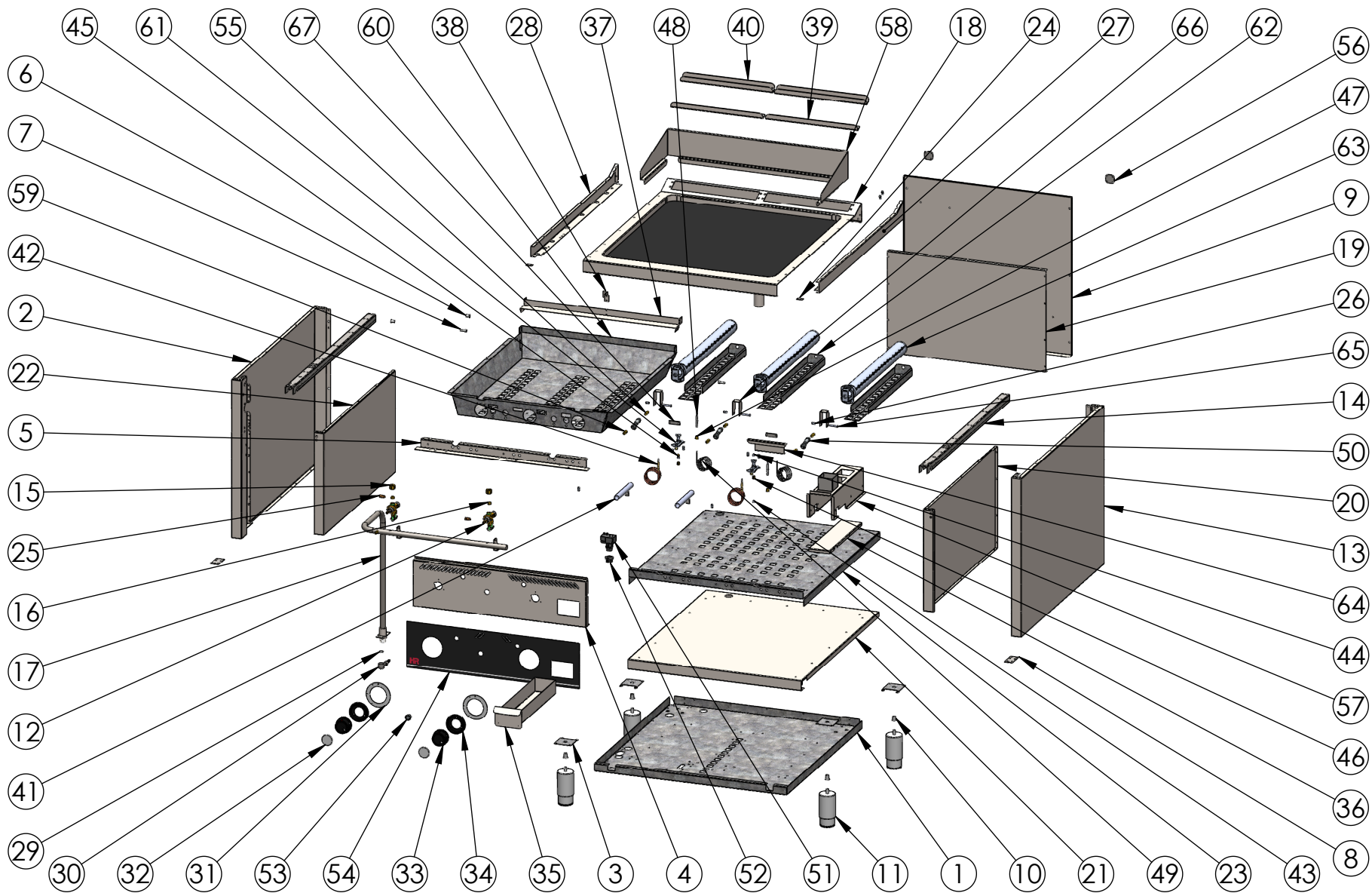
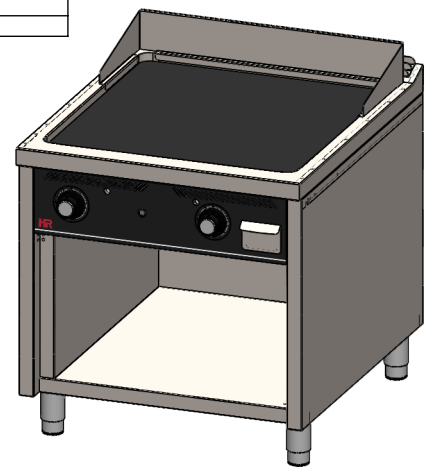


FIRMADO POR: Fº JAVIER ROMERO	REFERENCIA: FRYTOP 800 RECTIFICADO 900 ESTANTE	ESPESOR:	A4
	NOMBRE DE PIEZA: FT9008E <small>Pol. Ind. Mantón de Manila M- 3 Parc- 22 CP. 14940 CABRA (Cordoba) TLFNO: 957-52-54-64 FAX: 957-52-46-64</small>	MATERIAL: Material <sin especificar> PESO: 159951.37 gr	VERSIÓN: 13/03/2020 7:55:38 Escala 1:18 FECHA CREACIÓN: Hoja 1 de 3 12/09/2018



FIRMADO POR: Fº JAVIER ROMERO	REFERENCIA: FRYTOP 800 RECTIFICADO 900 EST	ESPESOR:	A4
	NOMBRE DE PIEZA: FT9008E	FECHA CREACIÓN: 12/09/2018	VERSIÓN: 13/03/2020 7:55:38 Escala 1:22
	Pol. Ind. Mantón de Manila M-3 Parc- 22 CP. 14940 CABRA (Cordoba) TLFNO: 957-52-54-64 FAX: 957-52-46-64		MATERIAL: Material <sin especificar> PESO: 159951.37 gr

N.º DE ELEMENTO	N.º DE PIEZA	DESCRIPCIÓN	CANTIDAD
1	FONDO GALVANIZADO C4F900 2018	110004708	1
2	COSTADO IZQUIERDO 900 2016	110004309	1
3	REFUERZO PATA COCINA	110001741	4
4	FRENTE FT800 ESTANTE 2018	110004373	1
5	SUJECCION FRENTE C4F750S	110003210	1
6	TUERCA REMACHABLE M6 SIN CABEZA	110003171	2
7	TORNILLO M6X10 DIN933 ZN	110001815	2
8	CIERRE COSTADO	110003181	2
9	RESPALDO C4F750 2016	110003182	1
10	REMACHE ROSCA M10	110001787	4
11	PATA REGULABLE DE ACERO INOXIDABLE	110001742	4
12	VALVULA PEL21S+BD21(777058)	110002761	2
13	COSTADO DERECHO 900 2016	110004310	1
14	REFUERZO COSTADO 900 2018	110004311	2
15	RACORD TUBO 10 LAT. HEX 19X15	110001896	2
16	BICONO TUBO 10 LAT. 13,4X8	110001895	2
17	TUBO GAS FT7508E 2018	110004533	1
18	ENCIMERA FT9008 2018 COMPLETA	110004728	1
19	RESPALDO INTERIOR 750X800 2016	110003237	1
20	COSTADO INTERIOR DERECHO 900 2016	110004313	1
21	FONDO INTERIOR COCINA 900X800 2016	110004707	1
22	COSTADO INTERIOR IZQUIERDO 900 2016	110004312	1
23	TECHO INTERIOR 900X800 2018	110004706	1
24	CHAPA UNION COCINAS 2016	110003328	2
25	TUERCA QUEMADOR PILOTO X TUBO 6mm	110001989	2
26	TUERCA REMACHABLE M5 HEX SIN CABEZA	110001725	17
27	COSTADO ENCIMERA DERECHO 900 2018	110004317	1
28	COSTADO ENCIMERA IZQUIERDO 900 2018	110004316	1
29	JUNTA TECNOFREE(KLINGERIT)	110001257	1
30	PORTAGOMA ANGULO 90º 1-2 GNAT+GBUT	110001256	1
31	EMBELLECEDOR INOX COCINA MANDO ARRIBA 2018	110004399	2
32	EMBELLECEDOR FRONTAL INOX SOLDADO	110004255	2
33	MANDO 2018 EJE 8 POSICION 1	110004250	2
34	EMBELLECEDOR PLASTICO MANDO 2018	110004253	2
35	CONJUNTO BANDEJA RECOGE GRASA FT800 2016	110003266	1
36	SOPORTE INFERIOR BANDEJA GRASA	110003263	1
37	CHIMENEA FRYTOP 800 2016	110003267	1
38	REFUERZO ENVOLVENTE 2016	110003268	1
39	RESPIRADOR TRASERO C4F750 UNICO 2016 CUADRADO	110003179	2
40	RESPIRADOR TRASERO C4F750 2016 CUADRADO	110003178	2
41	TUBO COMPLETO ENCENDEADOR FT 2016	110003270	2
42	TERMOPAR PILOTO SIT 3 LLAMAS M9X1 L=320	110004151	2
43	INYECTOR D. 0,25mm G30 PARA PILOTO SIT 160	110003189	2
44	INYECTOR D. 0,41mm G20 PARA PILOTO SIT 160	110003023	2
45	BICONO A COMPRESION PARA TUBO 6 MM	110003833	2
46	RACORD PILOTO SIT 3 LLAMAS	110004038	2
47	TUERCA FIJ. BUJIA 93P3CAN	110002854	2
48	BUJIA ENCENDIDO REDONDA D7X44mm	110003504	2
49	CABLE ENCENDIDO CHISPO FRYTOP	110002869	2
50	CONJUNTO PORTAINYECTOR M10x1 HORNO 2015	110002702	3
51	CUERPO PIEZO	Incluido en 110004326	1
52	TAPA CUERPO PIEZO	Incluido en 110004326	1
53	PULSADOR PIEZO	110004326	1
54	FRENTE PC FT9008E ESTANTE 713x186,5	110004588	1
55	INYECTOR 1.40 QUEMADOR POLIDORO 750	110002704	3
56	SUJECCION TRASERA ENCIMERA 2016	110003326	2
57	SOPORTE INTERIOR RECOGE GRASA FRYTOP	110003766	1
58	PROTECTOR RECOGE GRASA FT800 2016	110003405	1
59	INYECTOR GAS NATURAL 2,05 QUEMADOR POLIDORO	110003478	3
60	ENVOLVENTE FT9008 2018	110004721	1
61	QUEMADOR PILOTO GRABADO SIT 3 LLAMAS	110003306	2
62	RESPIRADOR QUEMADOR FT900 2018	110004723	3
63	QUEMADOR POLIDORO 12KW SERIE 900	110004475	3
64	ALARGADOR LLAMA FRY TOP	110003900	1
65	TORNILLO M5X30 DIN 933 ZN	110004037	3
66	REGULACION AIRE FT SERIE 900 G20	110004953	3
67	TAPA ENVOLVENTE FRYTOP RT PZ	110005028PZ	2



FIRMADO POR:
Fº JAVIER ROMERO

REFERENCIA: FRYTOP 800 RECTIFICADO 900 ESTANTE

ESPESOR:

A4
VERSIÓN:

13/03/2020 7:55:38

Escala 1:20

HR
FAINCA

NOMBRE DE PIEZA:
FT9008E

Pol. Ind. Mantón de Manila M- 3 Parc-22
CP. 14940 CABRA (Cordoba)
TLFNO: 957-52-54-64 FAX: 957-52-46-64

MATERIAL: Material <sin especificar>

PESO: 159951.37 gr

FECHA CREACIÓN:

12/09/2018

Hoja 3 de 3