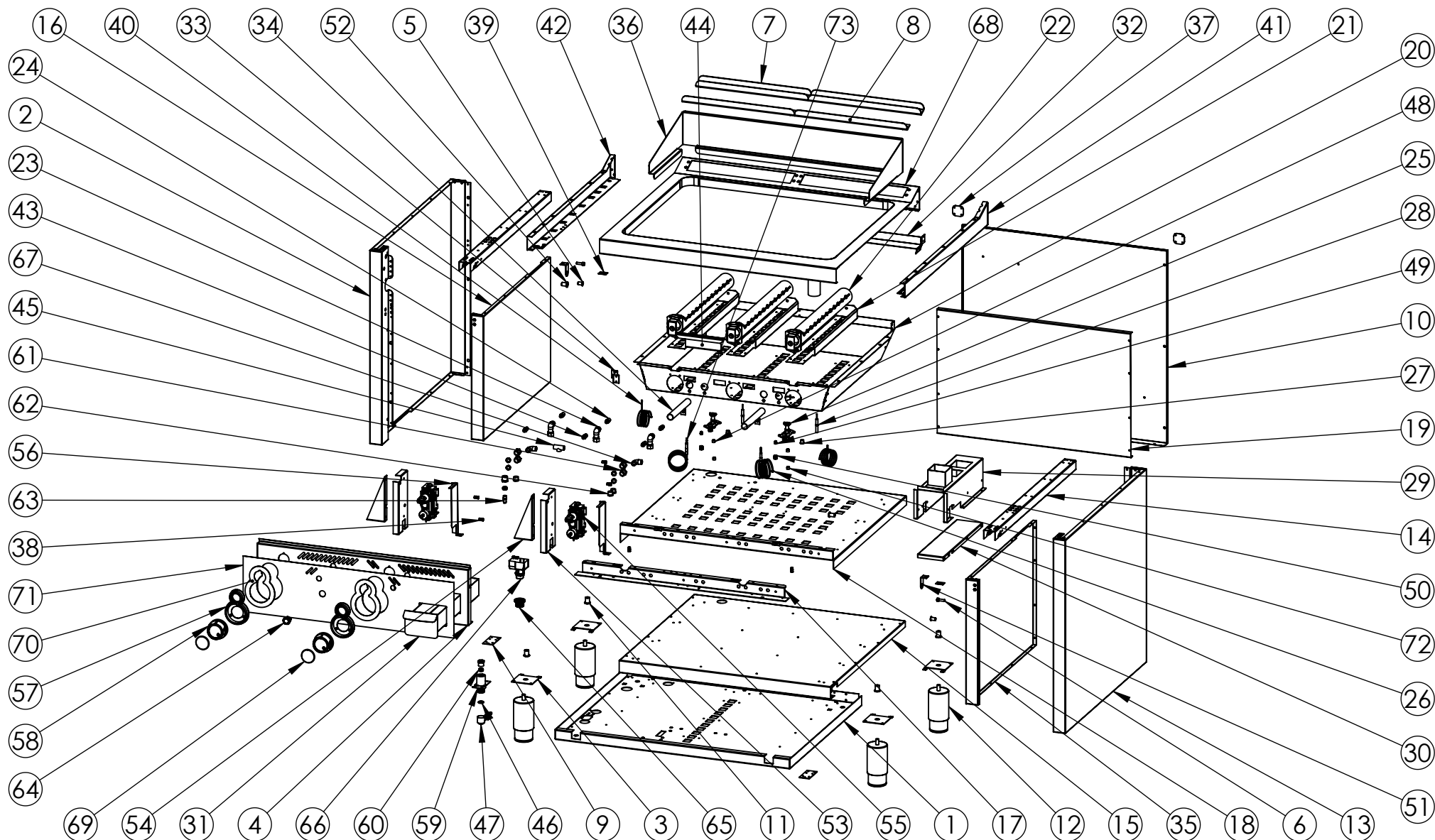


<b>FIRMADO POR:</b> Fº JAVIER ROMERO	<b>REFERENCIA:</b> FRY TOP 750 ESTANTE 800 CROMO	<b>ESPESOR:</b>	A4
	<b>NOMBRE DE PIEZA:</b> FT7508ECR 2018	<b>VERSIÓN:</b> 09/03/2020 7:13:12	
	Pol. Ind. Mantón de Manila M-3 Parc- 22 CP. 14940 CABRA (Cordoba) TLFNO: 957-52-54-64 FAX: 957-52-46-64	<b>Escala 1:15</b>	<b>FECHA CREACIÓN:</b> 30/05/2018
<b>MATERIAL:</b> Material <sin especificar>		<b>PESO:</b> 112176.77 gr	



FIRMADO POR:  
Fº JAVIER ROMERO

REFERENCIA: FRY TOP 750 ESTANTE 800 CROMO

ESPESOR:

A4



NOMBRE DE PIEZA:  
FT7508ECR 2018

VERSIÓN:  
09/03/2020 7:13:38

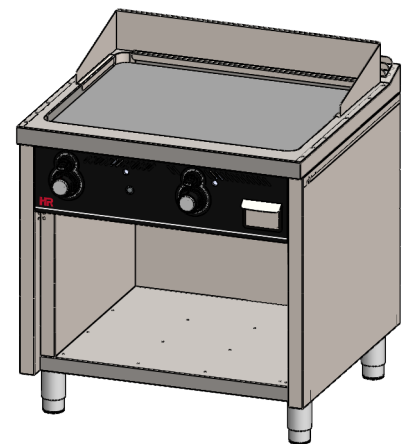
Escala 1:17

Pol. Ind. Mantón de Manila M-3 Parc- 22  
CP. 14940 CABRA (Cordoba)  
TLFNO: 957-52-54-64 FAX: 957-52-46-64

MATERIAL: Material <sin especificar>  
PESO: 112176.77 gr

FECHA CREACIÓN: 30/05/2018  
Hoja 2 de 3

N.º DE ELEMENTO	N.º DE PIEZA	DESCRIPCIÓN	CANTIDAD
1	FONDO GALVANIZADO C4F750 2016	10003161	1
2	COSTADO IZQUIERDO 750 2016	10003160	1
3	REFUERZO PATA COCINA	10001741	4
4	FRENTE FT800CR ESTANTE 2018	10004262	1
5	TUERCA REMACHABLE M6 SIN CABEZA	10003171	2
6	TORNILLO M6X10 DIN933 ZN	10001815	2
7	RESPIRADOR TRASERO C4F750 2016 CUADRADO	10003178	2
8	RESPIRADOR TRASERO C4F750 UNICO 2016 CUADRADO	10003179	2
9	CIERRE COSTADO	10003181	2
10	RESPALDO C4F750 2016	10003182	1
11	REMACHE ROSCA M10	10001787	4
12	PATA REGULABLE DE ACERO INOXIDABLE	10001742	4
13	COSTADO DERECHO 750 2016	10003185	1
14	REFUERZO COSTADO 750 2016	10003172	2
15	FONDO INTERIOR COCINA 750X800 2016	10003230	1
16	COSTADO INTERIOR IZQUIERDO 750 2016	10003234	1
17	SUJECCION FRENTE C4F750S	10003210	1
18	TECHO INTERIOR 750X800 2016	10003235	1
19	RESPALDO INTERIOR 750X800 2016	10003237	1
20	ENVOLVENTE FT7508 2016	10003257	1
21	RESPIRADOR QUEMADOR FT750 2015	10002819	3
22	QUEMADOR POLIDORO 8KW 750	10002701	3
23	CONJUNTO PORTAINYECTOR M10x1 TUBO 12 FDG	10003507	3
24	INYECTOR 1mm QUEMADOR POLIDORO	10002878	3
25	QUEMADOR PILOTO GRABADO SIT 3 LLAMAS	10003306	2
26	TERMOPAR PILOTO SIT 3 LLAMAS M9X1 L=320	10004151	1
27	TUERCA FIJ. BUJIA 93P3CAN	10002854	2
28	BUJIA ENCENDIDO REDONDA D7X44mm	10003504	2
29	SOPORTE INTERIOR RECOGE GRASA FRYTOP	10003766	1
30	SOPORTE INFERIOR BANDEJA GRASA	10003263	1
31	CONJUNTO BANDEJA RECOGE GRASA FT800 2016	10003266	1
32	CHIMENEA FRYTOP 800 2016	10003267	1
33	REFUERZO ENVOLVENTE 2016	10003268	1
34	TUBO COMPLETO ENCENDEDOR FT 2016	10003270	2
35	COSTADO INTERIOR DERECHO 750 2016	10003277	1
36	PROTECTOR RECOGE GRASA FT800 2016	10003405	1
37	SUJECCION TRASERA ENCIMERA 2016	10003326	2
38	TUERCA REMACHABLE M5 HEX SIN CABEZA	10001725	7
39	CHAPA UNION COCINAS 2016	10003328	2
40	CABLE ENCENDIDO CHISPO FRYTOP	10002869	2
41	COSTADO ENCIMERA DERECHO 750 2016	10003187	1
42	COSTADO ENCIMERA IZQUIERDO 750 2016	10003173	1
43	INYECTOR 1.70mm QUEMADOR POLIDORO	10003022	3
44	ALARGADOR LLAMA FRY TOP	10003900	1
45	T DE COBRE PARA TUBO DE 12x10mm	10003842	1
46	JUNTA TECNOFREE(KLINGFRIT)	10001257	1
47	PORTAGOMA ANGULO 90º 1-2 GNAT+GBUT	10001256	1
48	INYECTOR D. 0.25mm G30 PARA PILOTO SIT 160	10003189	2
49	BICONO A COMPRESION PARA TUBO 6 MM	10003833	2
50	RACORD PILOTO SIT 3 LLAMAS	10004038	2
51	SUJECCION ENCIMERA	10003195	2
52	REMACHE ROSCA M8	10001106	2
53	SUJECCION VALVULA FRYTOP CR 2018	10004269	2
54	ESCUADRA SOPORTE VALVULA FDG DOBLE	10003680	2
55	MERTIK GV30 FT CR 2018	10004157	2
56	PROTECTOR VALVULA FREIDORA GAS	10003386	2
57	EMBELLECEDOR PLASTICO MERTIK FT CR 2018	10004325	2
58	MANDO 2018 EJE 8 POSICION 2	10004251	2
59	CASQUILLO 27X56 TUBO FDG SOLDADO	10003457S	1
60	BICONO TUBO 12 LAT. 13.4X8	10003742	6
61	RACORD TUBO 12 LAT. HEX 17X16	10003741	6
62	TAPON LATON 3-8	10003743	3
63	TOMA PRESION DEBIL CALIBRE SOLDAR 12	10002378	1
64	PULSADOR PIEZO	10004326	1
65	TAPA CUERPO PIEZO	Incluido en 10004326	1
66	CUERPO PIEZO	Incluido en 10004326	1
67	CODO 90º COBRE TUBO 12mm	10004324	2
68	ENCIMERA CR FT7508 2018 COMPLETA	10004602	1
69	EMBELLECEDOR FRONTAL INOX SOLDADO	10004255S	2
70	EMBELLECEDOR INOX TERMOSTATICO VALVULA FRYTOP 2018	10004402	2
71	FRENTE PC FT7508E CR ESTANTE 713x186,5	10004877	1
72	INYECTOR D. 0.41mm G20 PARA PILOTO SIT 160	10003023	2
73	TERMOPAR PILOTO SIT 3 LLAMAS M9X1 L=600	10004961	1



<b>FIRMADO POR:</b> Fº JAVIER ROMERO	<b>REFERENCIA:</b> FRY TOP 750 ESTANTE 800 CROMO	<b>ESPESOR:</b>	<b>A4</b> <b>VERSIÓN:</b>
	<b>NOMBRE DE PIEZA:</b> FT7508ECR 2018	<b>MATERIAL:</b> Material <sin especificar>	09/03/2020 7:13:38 <b>Escala 1:20</b>
<b>FAINCA</b> Pol. Ind. Mantón de Manila M- 3 Parc-22 CP. 14940 CABRA (Córdoba) TLFNO: 957-52-54-64 FAX: 957-52-46-64	<b>PESO:</b> 112176.77 gr	<b>FECHA CREACIÓN:</b> 30/05/2018	<b>Hoja 3 de 3</b>