
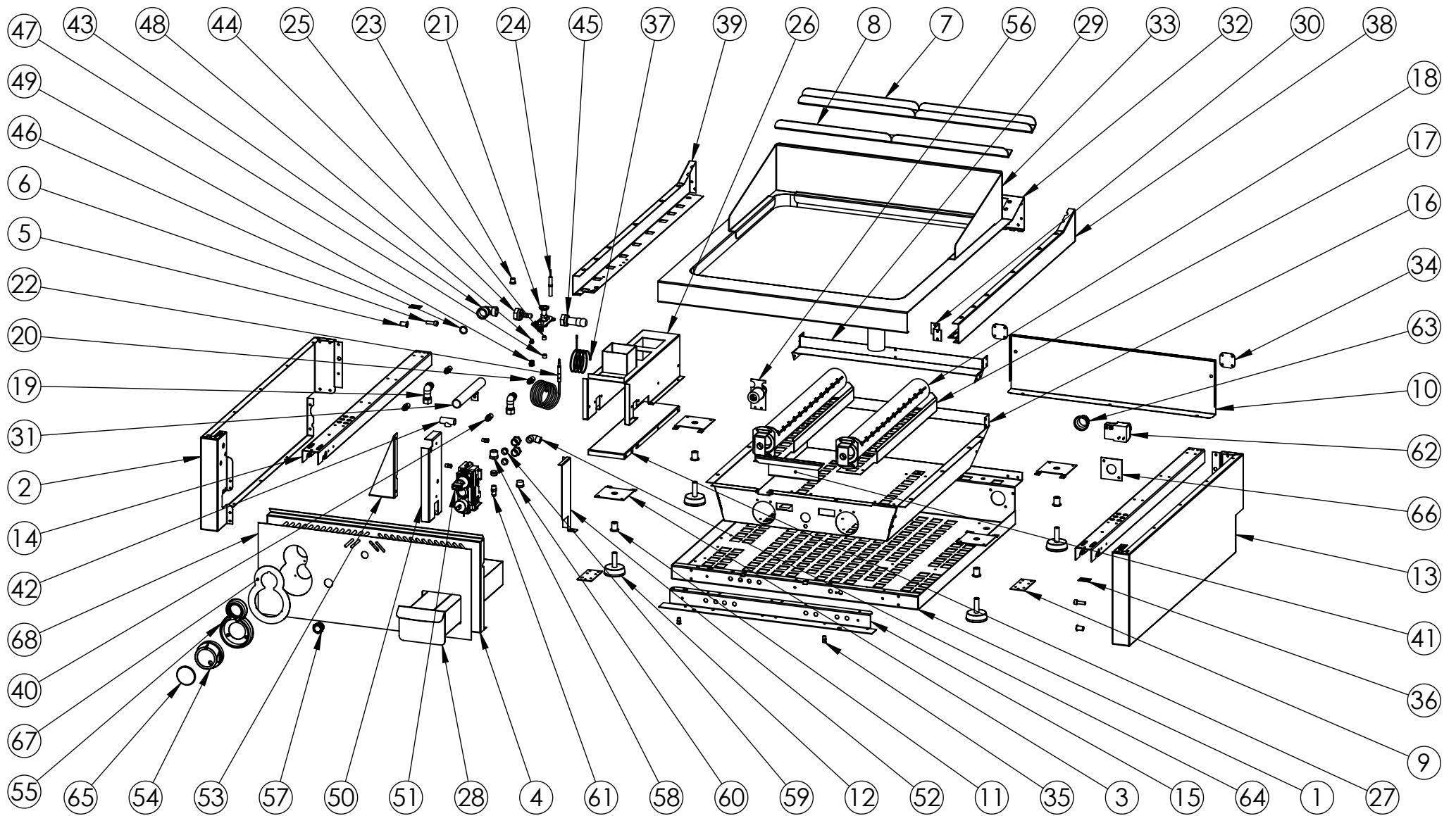

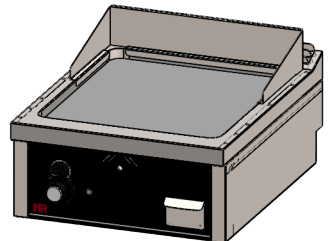


FIRMADO POR: Fº JAVIER ROMERO	REFERENCIA: FRY TOP 750 SOBREMESA 600 CROMO	ESPESOR:	A4
	NOMBRE DE PIEZA: FT7506SCR 2018	VERSIÓN: 06/03/2020 9:07:38	
	Pol. Ind. Mantón de Manila M-3 Parc- 22 CP. 14940 CABRA (Cordoba) TLFNO: 957-52-54-64 FAX: 957-52-46-64	Escala 1:12	FECHA CREACIÓN: 30/05/2018
MATERIAL: Material <sin especificar>		PESO: 63875.00 gr	



FIRMADO POR: Fº JAVIER ROMERO	REFERENCIA: FRY TOP 750 SOBREMESA 600 CROMO	ESPESOR:	A4
	NOMBRE DE PIEZA: FT7506SCR 2018	VERSIÓN: 06/03/2020 9:12:09	
	Pol. Ind. Mantón de Manila M-3 Parc- 22 CP. 14940 CABRA (Cordoba) TLFNO: 957-52-54-64 FAX: 957-52-46-64	Escala 1:12	FECHA CREACIÓN: 30/05/2018
MATERIAL: Material <sin especificar>		PESO: 63875.00 gr	

N.º DE ELEMENTO	N.º DE PIEZA	DESCRIPCIÓN	CANTIDAD
1	FONDO GALVANIZADO B7506S 2016	110003583	1
2	COSTADO IZQUIERDO 750 SOBREMESA 2016	110003205	1
3	REFUERZO PATA COCINA	110001741	4
4	FRENTE FT600CR SOBREMESA 2018	110004264	1
5	TUERCA REMACHABLE M6 SIN CABEZA	110003171	2
6	TORNILLO M6X10 DIN933 ZN	110001815	2
7	RESPIRADOR TRASERO B7506 2016 CUADRADO	110003645	2
8	RESPIRADOR TRASERO B7506 UNICO 2016 CUADRADO	110003646	2
9	CIERRE COSTADO	110003181	2
10	RESPALDO B7506S 2016	110003590	1
11	REMACHE ROSCA M10	110001787	4
12	NIVELADOR PMDA NEGRA M.10	110001919	4
13	COSTADO DERECHO 750 SOBREMESA 2016	110003206	1
14	REFUERZO COSTADO 750 2016	110003172	2
15	SUJECCION FRENTE BF7506S	110003591	1
16	ENVOLVENTE FT7506 2016	110003786	1
17	RESPIRADOR QUEMADOR FT750 2015	110002819	2
18	QUEMADOR POLIDORO 8KW 750	110002701	2
19	CONJUNTO PORTAINYECTOR M10x1 TUBO 12 FDG	110003507	2
20	INYECTOR 1mm QUEMADOR POLIDORO	110002878	2
21	QUEMADOR PILOTO GRABADO SIT 3 LLAMAS	110003306	1
22	TERMOPAR PILOTO SIT 3 LLAMAS M9X1 L=600	110004961	1
23	TUERCA FIJ. BUJIA 93P3CAN	110002854	1
24	BUJIA ENCENDIDO REDONDA D7X44mm	110003504	1
25	INYECTOR D. 0,41mm G20 PARA PILOTO SIT 160	110003023	1
26	SOPORTE INTERIOR RECOGE GRASA FRYTOP	110003766	1
27	SOPORTE INFERIOR BANDEJA GRASA	110003263	1
28	CONJUNTO BANDEJA RECOGE GRASA FT800 2016	110003266	1
29	CHIMENEA FRYTOP 600 2016	110003788	1
30	REFUERZO ENVOLVENTE 2016	110003268	1
31	TUBO COMPLETO ENCENDEDOR FT 2016	110003270	1
32	ENCIMERA CR FT7506 2016 COMPLETA	110003803	1
33	PROTECTOR RECOGE GRASA FT600 2016	110003796	1
34	SUJECCION TRASERA ENCIMERA 2016	110003326	2
35	TUERCA REMACHABLE M5 HEX SIN CABEZA	110001725	5
36	CHAPA UNION COCINAS 2016	110003328	2
37	CABLE ENCENDIDO CHISPO FRYTOP	110002869	1
38	COSTADO ENCIMERA DERECHO 750 2016	110003187	1
39	COSTADO ENCIMERA IZQUIERDO 750 2016	110003173	1
40	INYECTOR 1.70mm QUEMADOR POLIDORO	110003022	2
41	ALARGADOR LLAMA FRY TOP	110003900	1
42	T DE COBRE PARA TUBO DE 12x10mm	110003842	1
43	CODO 1-2 A 1-2 ANGULO 90º -TUBO REB	110003850	1
44	PORTAGOMA RECTA GBU-PROP D-10	110003851	1
45	PORTAGOMA RECTA GNAT D-10	110003852	1
46	JUNTA TECNOFREE(KLINGERIT)	110001257	1
47	INYECTOR D. 0,25mm G30 PARA PILOTO SIT 160	110003189	1
48	BICONO A COMPRESION PARA TUBO 6 MM	110003833	1
49	RACORD PILOTO SIT 3 LLAMAS	110004038	1
50	SUJECCION VALVULA FRYTOP CR 2018	110004269	1
51	MERTIK GV30 FT CR 2018	110004157	1
52	PROTECTOR VALVULA FREIDORA GAS	110003386	1
53	ESCUADRA SOPORTE VALVULA FDG DOBLE	110003680	1
54	MANDO 2018 EJE 8 POSICION 2	110004251	1
55	EMBELLECEDOR PLASTICO MERTIK FT CR 2018	110004325	1
56	CASQUILLO 27X56 TUBO FDG SOLDADO	110003457S	1
57	PULSADOR PIEZO	110004326	1
58	RACORD TUBO 12 LAT. HEX 17X16	110003741	4
59	BICONO TUBO 12 LAT. 13,4X8	110003742	4
60	TAPON LATON 3-8	110003743	1
61	TOMA PRESION DÉBIL CALIBRE SOLDAR 12	110002378	1
62	CUERPO PIEZO	Incluido en 110004326	1
63	TAPA CUERPO PIEZO	Incluido en 110004326	1
64	CODO 90º COBRE TUBO 12mm	110004324	1
65	EMBELLECEDOR FRONTAL INOX SOLDADO	110004255S	1
66	SUJECCION PIEZO PARA SOBREMESA	110004415	1
67	EMBELLECEDOR INOX TERMOSTATICO VALVULA FRYTOP 2018	110004402	1
68	FRENTE PC FT7506 CR SOBREMESA 513x216,5	110004850	1



FIRMADO POR:
Fº JAVIER ROMERO

REFERENCIA: FRY TOP 750 SOBREMESA 600 CROMO

ESPESOR:

A4
VERSIÓN:

06/03/2020 9:12:09

Escala 1:20

NOMBRE DE PIEZA:
FT7506SCR 2018

Pol. Ind. Mantón de Manila M- 3 Parc-22
CP. 14940 CABRA (Córdoba)
TLFNO: 957-52-54-64 FAX: 957-52-46-64

MATERIAL: Material <sin especificar>

PESO: 63875.00 gr

FECHA CREACIÓN:

30/05/2018

Hoja 3 de 3

HR
FAINCA