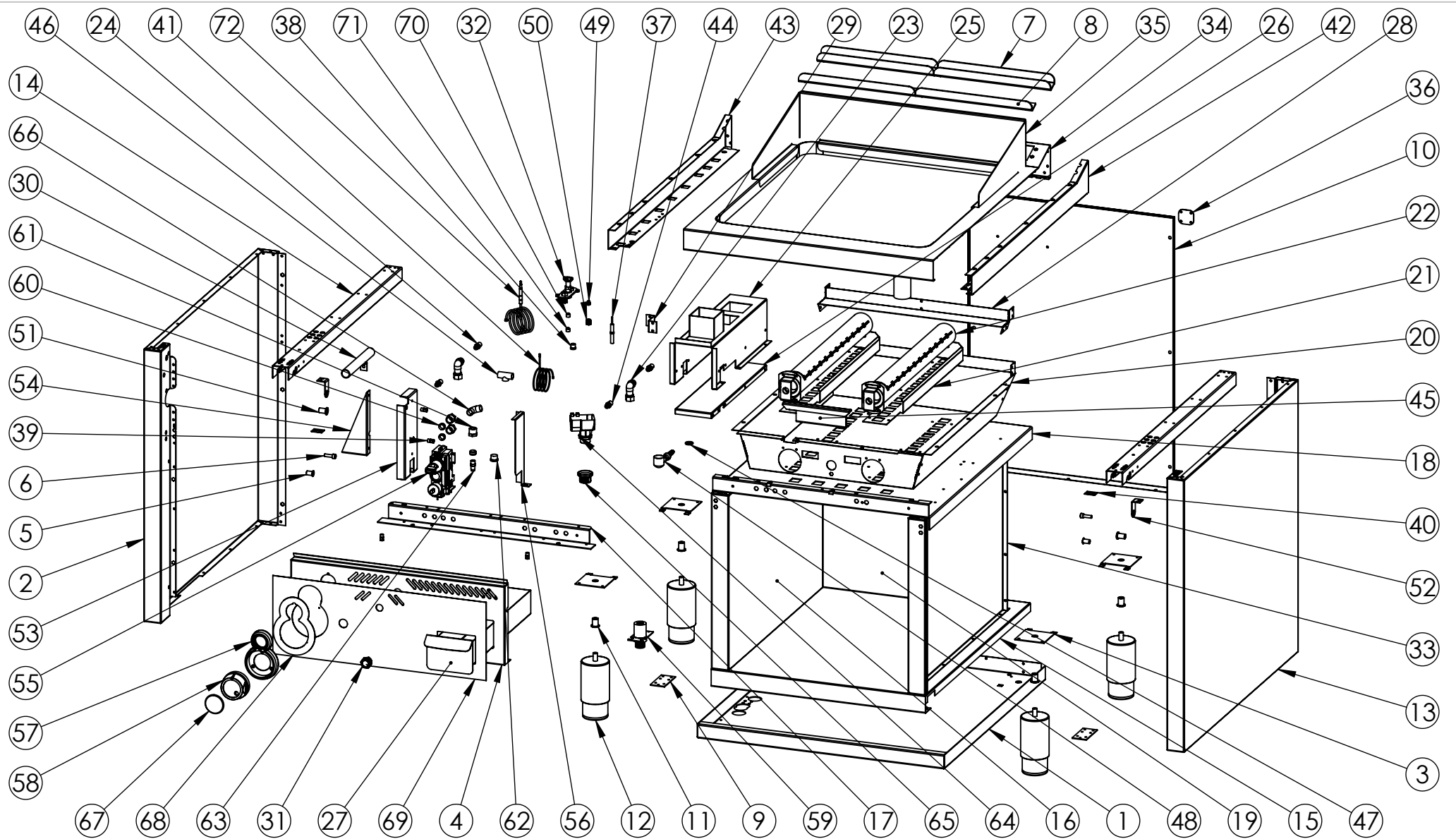


<b>FIRMADO POR:</b> Fº JAVIER ROMERO	<b>REFERENCIA:</b> FRY TOP 750 ESTANTE 600 CROMO	<b>ESPESOR:</b>	A4	
	<b>NOMBRE DE PIEZA:</b> FT7506ECR 2018	<b>VERSIÓN:</b> 09/03/2020 7:12:25		
	Pol. Ind. Mantón de Manila M-3 Parc- 22 CP. 14940 CABRA (Cordoba) TLFNO: 957-52-54-64 FAX: 957-52-46-64	<b>Escala 1:15</b>	<b>FECHA CREACIÓN:</b> 29/05/2018	Hoja 1 de 3
<b>MATERIAL:</b> Material <sin especificar>		<b>PESO:</b> 87393.51 gr		



FIRMADO POR:  
Fº JAVIER ROMERO

REFERENCIA: FRY TOP 750 ESTANTE 600 CROMO

ESPESOR:

A4



NOMBRE DE PIEZA:  
FT7506ECR 2018

Pol. Ind. Mantón de Manila M-3 Parc- 22  
CP. 14940 CABRA (Cordoba)  
TLFNO: 957-52-54-64 FAX: 957-52-46-64

MATERIAL: Material <sin especificar>  
PESO: 87393.51 gr

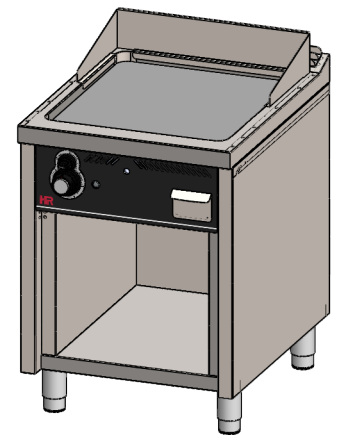
FECHA CREACIÓN:  
29/05/2018

VERSIÓN:  
09/03/2020 7:17:14

Escala 1:12

Hoja 2 de 3

N.º DE ELEMENTO	N.º DE PIEZA	DESCRIPCIÓN	CANTIDAD
1	FONDO GALVANIZADO B7506 2016	110003609	1
2	COSTADO IZQUIERDO 750 2016	110003160	1
3	REFUERZO PATA COCINA	110001741	4
4	FRENTE FT600CR ESTANTE 2018	110004261	1
5	TUERCA REMACHABLE M6 SIN CABEZA	110003171	2
6	TORNILLO M6X10 DIN933 ZN	110001815	2
7	RESPIRADOR TRASERO B7506 2016 CUADRADO	110003645	2
8	RESPIRADOR TRASERO B7506 UNICO 2016 CUADRADO	110003646	2
9	CIERRE COSTADO	110003181	2
10	RESPALDO B7506 2016	110003607	1
11	REMACHE ROSCA M10	110001787	4
12	PATA REGULABLE DE ACERO INOXIDABLE	110001742	4
13	COSTADO DERECHO 750 2016	110003185	1
14	REFUERZO COSTADO 750 2016	110003172	2
15	FONDO INTERIOR BARBACOA 750X600 2016	110003198	1
16	COSTADO INTERIOR IZQUIERDO 750 2016	110003234	1
17	SUJECCION FRENTE BF7506S	110003591	1
18	TECHO INTERIOR 750X600 2016	110003610	1
19	RESPALDO INTERIOR 750X600 2016	110003608	1
20	ENVOLVENTE FT7506 2016	110003786	1
21	RESPIRADOR QUEMADOR FT750 2015	110002819	2
22	QUEMADOR POLIDORO 8KW 750	110002701	2
23	CONJUNTO PORTAINYECTOR M10x1 TUBO 12 FDG	110003507	2
24	INYECTOR 1mm QUEMADOR POLIDORO	110002878	2
25	SOPORTE INTERIOR RECOGE GRASA FRYTOP	110003766	1
26	SOPORTE INTERIOR BANDEJA GRASA	110003263	1
27	CONJUNTO BANDEJA RECOGE GRASA FT800 2016	110003266	1
28	CHIMENEA FRYTOP 600 2016	110003788	1
29	REFUERZO ENVOLVENTE 2016	110003268	1
30	TUBO COMPLETO ENCENDEADOR FT 2016	110003270	1
31	PULSADOR PIEZO	110004326	1
32	QUEMADOR PILOTO GRABADO SIT 3 LLAMAS	110003306	1
33	COSTADO INTERIOR DERECHO 750 2016	110003277	1
34	ENCIMERA CR FT7506 2016 COMPLETA	110003803	1
35	PROTECTOR RECOGE GRASA FT600 2016	110003796	1
36	SUJECCION TRASERA ENCIMERA 2016	110003326	2
37	BUJIA ENCENDIDO REDONDA D7X44mm	110003504	1
38	TUERCA FIJ. BUJIA 93P3CAN	110002854	1
39	TUERCA REMACHABLE M5 HEX SIN CABEZA	110001725	5
40	CHAPA UNION COCINAS 2016	110003328	2
41	CABLE ENCENDIDO CHISPO FRYTOP	110002869	1
42	COSTADO ENCIMERA DERECHO 750 2016	110003187	1
43	COSTADO ENCIMERA IZQUIERDO 750 2016	110003173	1
44	INYECTOR 1.70mm QUEMADOR POLIDORO	110003022	2
45	ALARGADOR LLAMA FRY TOP	110003900	1
46	T DE COBRE PARA TUBO DE 12x10mm	110003842	1
47	JUNTA TECNOFREE(KLINGERIT)	110001257	1
48	PORTAGOMA ANGULO 90º 1-2 GNAT+GBUT	110001256	1
49	BICONO A COMPRESION PARA TUBO 6 MM	110003833	1
50	RACORD PILOTO SIT 3 LLAMAS	110004038	1
51	REMACHE ROSCA M8	110001106	2
52	SUJECCION ENCIMERA	110003195	2
53	SUJECCION VALVULA FRYTOP CR 2018	110004269	1
54	ESCUADRA SOPORTE VALVULA FDG DOBLE	110003680	1
55	MERTIK GV30 FT CR 2018	110004157	1
56	PROTECTOR VALVULA FREIDORA GAS	110003386	1
57	EMBELLECEDOR PLASTICO MERTIK FT CR 2018	110004325	1
58	MANDO 2018 EJE 8 POSICION 2	110004251	1
59	CASQUILLO 27X56 TUBO FDG SOLDADO	110003457S	1
60	BICONO TUBO 12 LAT. 13.4X8	110003742	4
61	RACORD TUBO 12 LAT. HEX 17X16	110003741	4
62	TAPON LATON 3-8	110003743	1
63	TOMA PRESION DEBIL CALIBRE SOLDAR 12	110002378	1
64	CUERPO PIEZO	Incluido en 110004326	1
65	TAPA CUERPO PIEZO	Incluido en 110004326	1
66	CODO 90º COBRE TUBO 12mm	110004324	1
67	EMBELLECEDOR FRONTAL INOX SOLDADO	110004255S	1
68	EMBELLECEDOR INOX TERMOSTATICO VALVULA FRYTOP 2018	110004402	1
69	FRENTE PC FT7506E CR ESTANTE 713x186,5	110004846	1
70	INYECTOR D. 0.41mm G20 PARA PILOTO SIT 160	110003023	1
71	INYECTOR D. 0.25mm G30 PARA PILOTO SIT 160	110003189	1
72	TERMOPAR PILOTO SIT 3 LLAMAS M9X1 L=600	110004961	1



<b>FIRMADO POR:</b> Fº JAVIER ROMERO	<b>REFERENCIA:</b> FRY TOP 750 ESTANTE 600 CROMO	<b>ESPEJOR:</b>	<b>A4</b> <b>VERSIÓN:</b>
	<b>NOMBRE DE PIEZA:</b> FT7506ECR 2018		09/03/2020 7:17:14
			<b>Escala 1:20</b>
Pol. Ind. Mantón de Manila M- 3 Parc-22 CP. 14940 CABRA (Cordoba) TLFNO: 957-52-54-64 FAX: 957-52-46-64	<b>MATERIAL:</b> Material <sin especificar>	<b>PESO:</b> 87393.51 gr	<b>FECHA CREACIÓN:</b> 29/05/2018
			<b>Hoja 3 de 3</b>