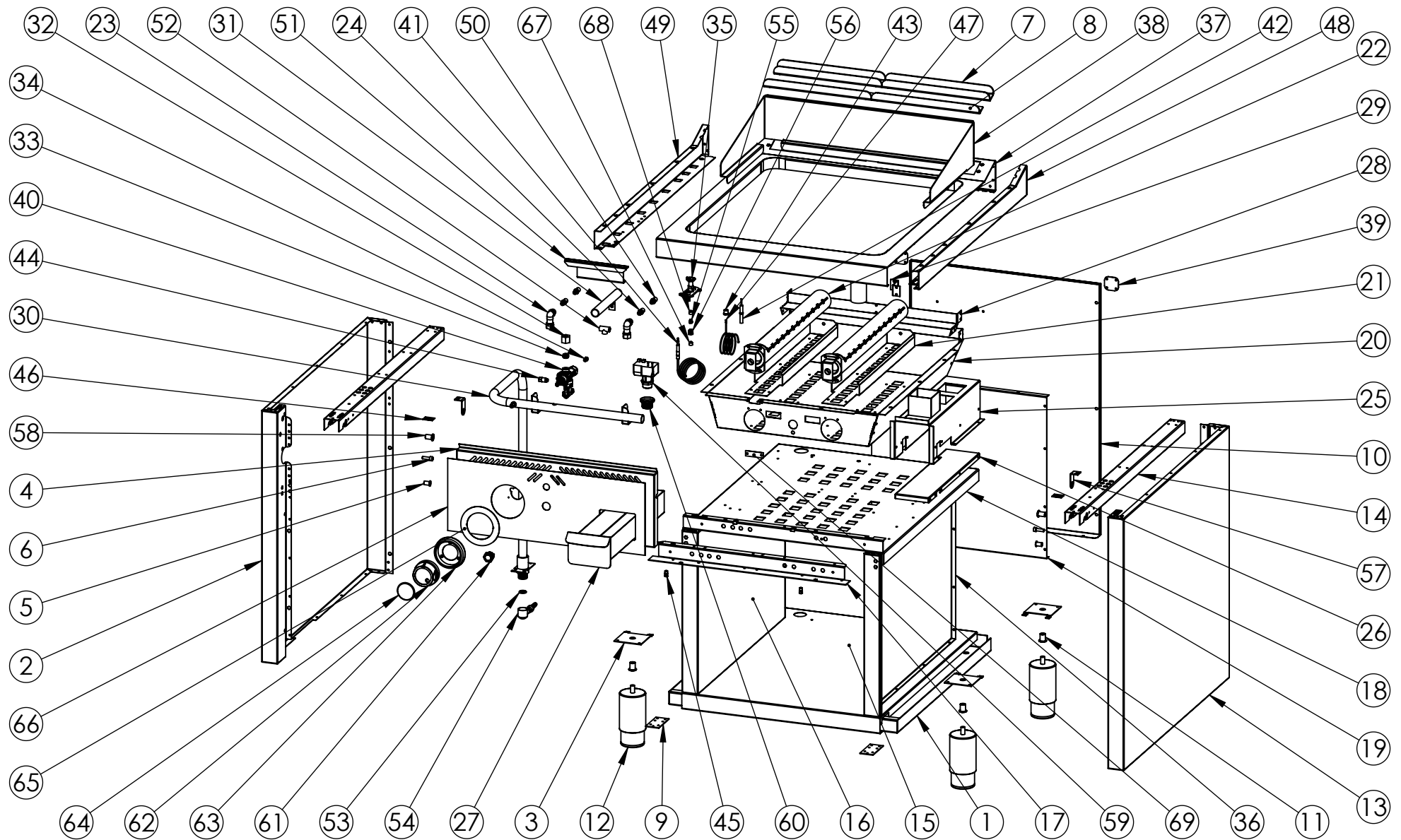


FIRMADO POR: Fº JAVIER ROMERO	REFERENCIA: FRY TOP 750 ESTANTE 600 RECTIFICADO	ESPESOR:	A4
	NOMBRE DE PIEZA: FT7506E 2018 <small>Pol. Ind. Mantón de Manila M-3 Parc- 22 CP. 14940 CABRA (Cordoba) TLFNO: 957-52-54-64 FAX: 957-52-46-64</small>	FECHA CREACIÓN: 29/05/2018	VERSIÓN: 09/03/2020 7:18:07 Escala 1:15 Hoja 1 de 3
			MATERIAL: Material <sin especificar> PESO: 87232.32 gr



FIRMADO POR:
Fº JAVIER ROMERO

REFERENCIA: FRY TOP 750 ESTANTE 600 RECTIFICADO

ESPESOR:

A4



NOMBRE DE PIEZA:
FT7506E 2018

VERSIÓN:

09/03/2020 7:18:07

Escala 1:13

Pol. Ind. Mantón de Manila M-3 Parc- 22
CP. 14940 CABRA (Cordoba)
TLFNO: 957-52-54-64 FAX: 957-52-46-64

MATERIAL: Material <sin especificar>

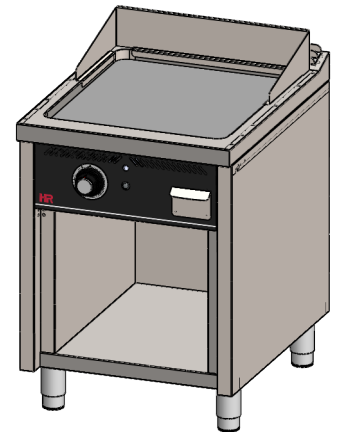
FECHA CREACIÓN:

Hoja 2 de 3

PESO: 87232.32 gr

29/05/2018

N.º DE ELEMENTO	N.º DE PIEZA	DESCRIPCIÓN	CANTIDAD
1	FONDO GALVANIZADO B7506 2016	110003609	1
2	COSTADO IZQUIERDO 750 2016	110003160	1
3	REFUERZO PATA COCINA	110001741	4
4	FRENTE FT600 ESTANTE 2018	110004367	1
5	TUERCA REMACHABLE M6 SIN CABEZA	110003171	2
6	TORNILLO M6X10 DIN933 ZN	110001815	2
7	RESPIRADOR TRASERO B7506 2016 CUADRADO	110003645	2
8	RESPIRADOR TRASERO B7506 UNICO 2016 CUADRADO	110003646	2
9	CIERRE COSTADO	110003181	2
10	RESPALDO B7506 2016	110003607	1
11	REMACHE ROSCA M10	110001787	4
12	PATA REGULABLE DE ACERO INOXIDABLE	110001742	4
13	COSTADO DERECHO 750 2016	110003185	1
14	REFUERZO COSTADO 750 2016	110003172	2
15	FONDO INTERIOR BARBACOA 750X600 2016	110003198	1
16	COSTADO INTERIOR IZQUIERDO 750 2016	110003234	1
17	SUJECCIÓN FRENTE BF7506S	110003591	1
18	TECHO INTERIOR 750X600 2016	110003610	1
19	RESPALDO INTERIOR 750X600 2016	110003608	1
20	ENVOLVENTE FT7506 2016	110003786	1
21	RESPIRADOR QUEMADOR FT750 2015	110002819	2
22	QUEMADOR POLIDORO 8KW 750	110002701	2
23	CONJUNTO PORTAINYECTOR M10x1 HORNO 2015	110002702	2
24	INYECTOR 1mm QUEMADOR POLIDORO	110002878	2
25	SOPORTE INTERIOR RECOGE GRASA FRYTOP	110003766	1
26	SOPORTE INTERIOR BANDEJA GRASA	110003263	1
27	CONJUNTO BANDEJA RECOGE GRASA FT800 2016	110003266	1
28	CHIMENEA FRYTOP 600 2016	110003788	1
29	REFUERZO ENVOLVENTE 2016	110003268	1
30	TUBO GAS FT7506E 2018	110004617	1
31	TUBO COMPLETO ENCENDEDOR FT 2016	110003270	1
32	RACORD TUBO 10 LAT. HEX 19X15	110001896	1
33	BICONO TUBO 10 LAT. 13,4X8	110001895	1
34	ADAPTADOR A CONEX TERMOPAR M8X10	110002193	1
35	QUEMADOR PILOTO GRABADO SIT 3 LLAMAS	110003306	1
36	COSTADO INTERIOR DERECHO 750 2016	110003277	1
37	ENCIMERA FT7506 2016 COMPLETA	110003797S	1
38	PROTECTOR RECOGE GRASA FT600 2016	110003796	1
39	SUJECCION TRASERA ENCIMERA 2016	110003326	2
40	VALVULA PEL21S+BD21 (777058)	110002761	1
41	TERMOPAR PILOTO SIT 3 LLAMAS M9X1 L=320	110004151	1
42	BUJIA ENCENDIDO REDONDA D7X44mm	110003504	1
43	TUERCA FIJ. BUJIA 93P3CAN	110002854	1
44	TUERCA QUEMADOR PILOTO X TUBO 6mm	110001989	1
45	TUERCA REMACHABLE M5 HEX SIN CABEZA	110001725	2
46	CHAPA UNION COCINAS 2016	110003328	2
47	CABLE ENCENDIDO CHISPO FRYTOP	110002869	1
48	COSTADO ENCIMERA DERECHO 750 2016	110003187	1
49	COSTADO ENCIMERA IZQUIERDO 750 2016	110003173	1
50	INYECTOR 1,70mm QUEMADOR POLIDORO	110003022	2
51	ALARGADOR LLAMA FRY TOP	110003900	1
52	T DE COBRE PARA TUBO DE 10mm	110002877	1
53	JUNTA TECNOFREE (KLINGERIT)	110001257	1
54	PORTAGOMA ANGULO 90° 1-2 GNAT+GBUT	110001256	1
55	BICONO A COMPRESION PARA TUBO 6 MM	110003833	1
56	RACORD PILOTO SIT 3 LLAMAS	110004038	1
57	SUJECCION ENCIMERA	110003195	2
58	REMACHE ROSCA M8	110001106	2
59	CUERPO PIEZO	Incluido en 110004326	1
60	TAPA CUERPO PIEZO	Incluido en 110004326	1
61	PULSADOR PIEZO	110004326	1
62	MANDO 2018 EJE 8 POSICION 1	110004250	1
63	EMBELLECEDOR PLASTICO MANDO 2018	110004253	1
64	EMBELLECEDOR FRONTAL INOX SOLDADO	110004255S	1
65	EMBELLECEDOR INOX COCINA MANDO ARRIBA 2018	110004399	1
66	FRENTE PC FT7506E 513x186,5	110004845	1
67	INYECTOR D. 0,41mm G20 PARA PILOTO SIT 160	110003023	1
68	INYECTOR D. 0,25mm G30 PARA PILOTO SIT 160	110003189	1
69	TAPA ENVOLVENTE FRYTOP RT PZ	110005028PZ	1



FIRMADO POR:
Fº JAVIER ROMERO

REFERENCIA: FRY TOP 750 ESTANTE 600 RECTIFICADO

ESPEJOR:

A4
VERSIÓN:

09/03/2020 7:18:07

Escala 1:20

NOMBRE DE PIEZA:
FT7506E 2018

Pol. Ind. Mantón de Manila M- 3 Parc-22
CP. 14940 CABRA (Cordoba)
TLFNO: 957-52-54-64 FAX: 957-52-46-64

MATERIAL: Material <sin especificar>

PESO: 87232.32 gr

FECHA CREACIÓN:

29/05/2018

Hoja 3 de 3

HR
FAINCA