
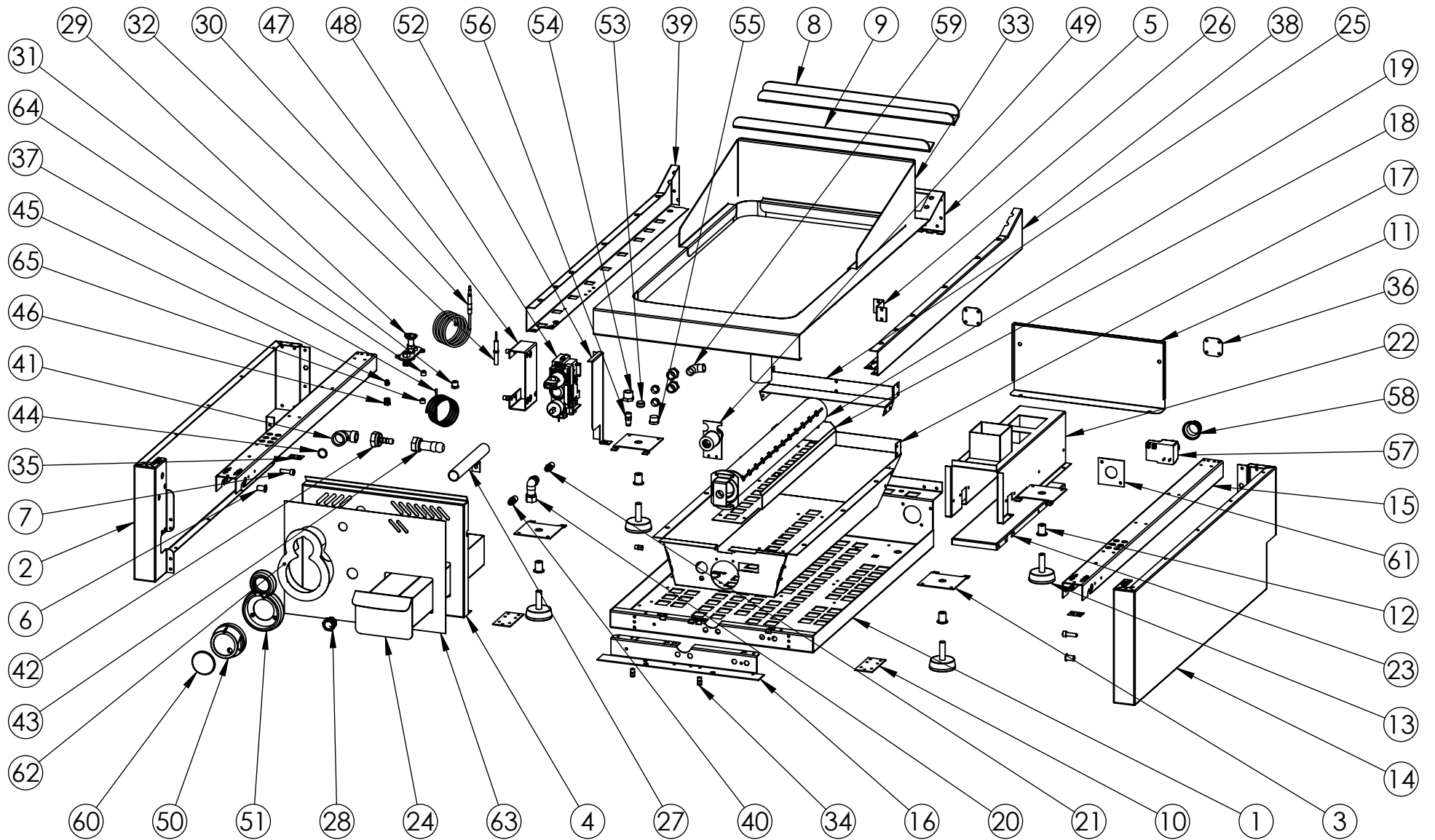

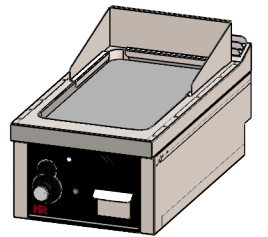


| | | | |
|---|---|---|---|
| FIRMADO POR: Fº JAVIER ROMERO | REFERENCIA: FRYTOP 750 SOBREMESA 400 CROMO ESPESOR: | | A4 |
|  | NOMBRE DE PIEZA: FT7504SCR 2018 | | VERSIÓN: 06/03/2020 7:35:29 Escala 1:12 |
| | Pol. Ind. Mantón de Manila M-3 Parc- 22 CP. 14940 CABRA (Cordoba) TLFNO: 957-52-54-64 FAX: 957-52-46-64 | MATERIAL: Material <sin especificar> PESO: 44089.70 gr | FECHA CREACIÓN: 29/05/2018 |



| | | |
|---|---|---|
| FIRMADO POR: Fº JAVIER ROMERO | REFERENCIA: FRYTOP 750 SOBREMESA 400 CROMO ESPEJOR: | A4 |
|  | NOMBRE DE PIEZA: FT7504SCR 2018 | VERSIÓN: 06/03/2020 8:50:00 Escala 1:10 |
| | Pol. Ind. Mantón de Manila M-3 Parc- 22 CP. 14940 CABRA (Cordoba) TLFNO: 957-52-54-64 FAX: 957-52-46-64 | MATERIAL: Material <sin especificar> PESO: 44089.70 gr |

| N.º DE ELEMENTO | N.º DE PIEZA | DESCRIPCIÓN | CANTIDAD |
|-----------------|--|-----------------------|----------|
| 1 | FONDO GALVANIZADO C2F750S 2016 | 10003497 | 1 |
| 2 | COSTADO IZQUIERDO 750 SOBREMESA 2016 | 10003205 | 1 |
| 3 | REFUERZO PATA COCINA | 10001741 | 4 |
| 4 | FRENTE FT400CR SOBREMESA 2018 | 10004263 | 1 |
| 5 | ENCIMERA CR FT7504 2016 COMPLETA | 10003779 | 1 |
| 6 | TUERCA REMACHABLE M6 SIN CABEZA | 10003171 | 2 |
| 7 | TORNILLO M6X10 DIN933 ZN | 10001815 | 2 |
| 8 | RESPIRADOR TRASERO C4F750 2016 CUADRADO | 10003178 | 1 |
| 9 | RESPIRADOR TRASERO C4F750 UNICO 2016 CUADRADO | 10003179 | 1 |
| 10 | CIERRE COSTADO | 10003181 | 2 |
| 11 | RESPALDO C2F750S 2016 | 10003525 | 1 |
| 12 | REMACHE ROSCA M10 | 10001787 | 4 |
| 13 | NIVELADOR PMDA NEGRA M.10 | 10001919 | 4 |
| 14 | COSTADO DERECHO 750 SOBREMESA 2016 | 10003206 | 1 |
| 15 | REFUERZO COSTADO 750 2016 | 10003172 | 2 |
| 16 | SUJECION FRENTE C2F750S | 10003348 | 1 |
| 17 | ENVOLVENTE FT7504 2016 | 10003783 | 1 |
| 18 | RESPIRADOR QUEMADOR FT750 2015 | 10002819 | 1 |
| 19 | QUEMADOR POLIDORO 8KW 750 | 10002701 | 1 |
| 20 | CONJUNTO PORTAINYECTOR M10X1 TUBO 12 FDG | 10003507 | 1 |
| 21 | INYECTOR 1mm QUEMADOR POLIDORO | 10002878 | 1 |
| 22 | SOPORTE INTERIOR RECOGE GRASA FRYTOP | 10003766 | 1 |
| 23 | SOPORTE INFERIOR BANDEJA GRASA | 10003263 | 1 |
| 24 | CONJUNTO BANDEJA RECOGE GRASA FT800 2016 | 10003266 | 1 |
| 25 | CHIMENEA SIMPLE FRYTOP 2015 | 10002816 | 1 |
| 26 | REFUERZO ENVOLVENTE 2016 | 10003268 | 1 |
| 27 | TUBO COMPLETO ENCENDEDOR FT 2016 | 10003270 | 1 |
| 28 | PULSADOR PIEZO | 10004326 | 1 |
| 29 | QUEMADOR PILOTO GRABADO SIT 3 LLAMAS | 10003306 | 1 |
| 30 | TERMOPAR PILOTO SIT 3 LLAMAS M9X1 L=320 | 10004151 | 1 |
| 31 | TUERCA FIJ. BUJIA 93P3CAN | 10002854 | 1 |
| 32 | BUJIA ENCENDIDO REDONDA D7X44mm | 10003504 | 1 |
| 33 | PROTECTOR RECOGE GRASA FT400 2016 | 10003729 | 1 |
| 34 | TUERCA REMACHABLE M5 HEX SIN CABEZA | 10001725 | 6 |
| 35 | CHAPA UNION COCINAS 2016 | 10003328 | 2 |
| 36 | SUJECION TRASERA ENCIMERA 2016 | 10003326 | 2 |
| 37 | CABLE ENCENDIDO CHISPO FRYTOP | 10002869 | 1 |
| 38 | COSTADO ENCIMERA DERECHO 750 2016 | 10003187 | 1 |
| 39 | COSTADO ENCIMERA IZQUIERDO 750 2016 | 10003173 | 1 |
| 40 | INYECTOR 1.70mm QUEMADOR POLIDORO | 10003022 | 1 |
| 41 | CODO 1-2 A 1-2 ANGULO 90º -TUBO REB | 10003850 | 1 |
| 42 | PORTAGOMA RECTA GBUI-PROP D-10 | 10003851 | 1 |
| 43 | PORTAGOMA RECTA GNAT D-10 | 10003852 | 1 |
| 44 | JUNTA TECNOFREE(KLINGERIT) | 10001257 | 1 |
| 45 | BICONO A COMPRESION PARA TUBO 6 MM | 10003833 | 1 |
| 46 | RACORD PILOTO SIT 3 LLAMAS | 10004038 | 1 |
| 47 | SUJECION VALVULA FREIDORA GAS 2018 | 10004270 | 1 |
| 48 | MERTIK GV30 FT CR 2018 | 10004157 | 1 |
| 49 | CASQUILLO 27X56 TUBO FDG SOLDADO | 110003457S | 1 |
| 50 | MANDO 2018 EJE 8 POSICION 2 | 10004251 | 1 |
| 51 | EMBELLECEDOR PLASTICO MERTIK FT CR 2018 | 10004325 | 1 |
| 52 | PROTECTOR VALVULA FREIDORA GAS | 10003386 | 1 |
| 53 | BICONO TUBO 12 LAT. 13.4X8 | 10003742 | 4 |
| 54 | RACORD TUBO 12 LAT. HEX 17X16 | 10003741 | 4 |
| 55 | TAPON LATON 3-8 | 10003743 | 1 |
| 56 | TOMA PRESION DEBIL CALIBRE SOLDAR 12 | 10002378 | 1 |
| 57 | CUERPO PIEZO | Incluido en 110004326 | |
| 58 | TAPA CUERPO PIEZO | Incluido en 110004326 | |
| 59 | CODO 90º COBRE TUBO 12mm | 110004324 | 1 |
| 60 | EMBELLECEDOR FRONTAL INOX SOLDADO | 110004255S | 1 |
| 61 | SUJECION PIEZO PARA SOBREMESA | 10004415 | 1 |
| 62 | EMBELLECEDOR INOX TERMOSTATICO VALVULA FRYTOP 2018 | 10004402 | 1 |
| 63 | FRENTE PC FT7504 CR SOBREMESA 313X216.5 | 10004848 | 1 |
| 64 | INYECTOR D. 0.41mm G20 PARA PILOTO SIT 160 | 10003023 | 1 |
| 65 | INYECTOR D. 0.25mm G30 PARA PILOTO SIT 160 | 10003189 | 1 |



FIRMADO POR:

Fº JAVIER ROMERO



REFERENCIA: FRYTOP 750 SOBREMESA 400 CROMO **ESPEJOR:**

A4

NOMBRE DE PIEZA:
FT7504SCR 2018

VERSIÓN:

06/03/2020 8:50:00

Escala 1:20

Pol. Ind. Mantón de Manila M- 3 Parc- 22
CP. 14940 CABRA (Cordoba)
TLFNO: 957-52-54-64 FAX: 957-52-46-64

MATERIAL: Material <sin especificar>

PESO: 44089.70 gr

FECHA CREACIÓN:

29/05/2018

Hoja 3 de 3