
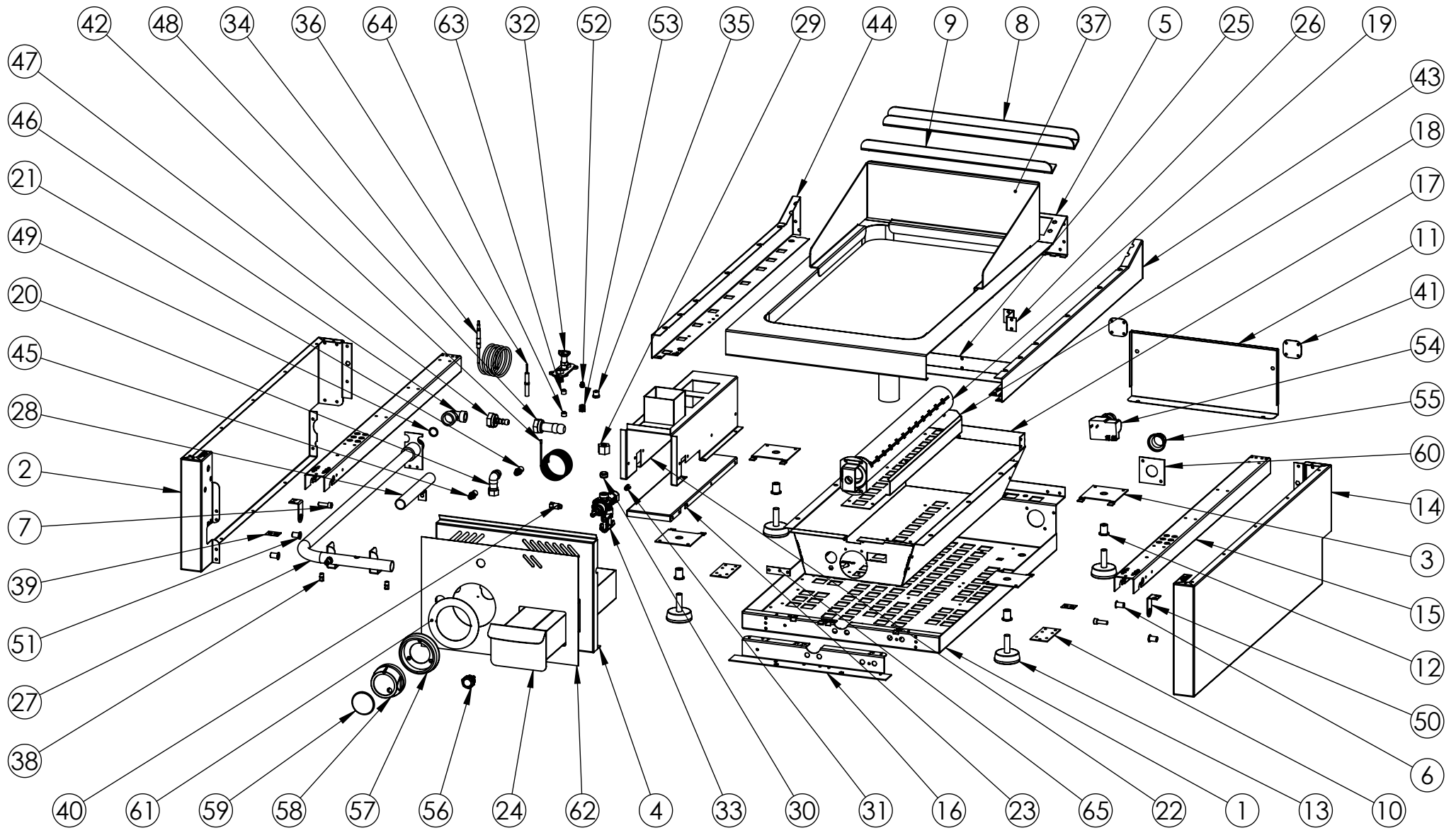

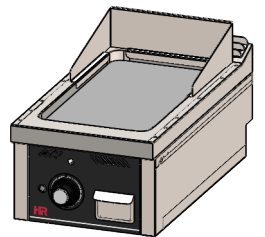


FIRMADO POR: Fº JAVIER ROMERO	REFERENCIA: FRY TOP 750 SOBREMESA 400 RECTIFICADO		ESPESOR:	A4
	NOMBRE DE PIEZA: FT7504S 2018		VERSIÓN: 06/03/2020 7:38:27	
	Pol. Ind. Mantón de Manila M-3 Parc- 22 CP. 14940 CABRA (Cordoba) TLFNO: 957-52-54-64 FAX: 957-52-46-64		Escala 1:12	FECHA CREACIÓN: Hoja 1 de 3 29/05/2018
MATERIAL: Material <sin especificar>			PESO: 43907.35 gr	



<p>FIRMADO POR: Fº JAVIER ROMERO</p>	<p>REFERENCIA: FRY TOP 750 SOBREMESA 400 RECTIFICADO</p>	<p>ESPESOR:</p>	<p>A4</p>
	<p>NOMBRE DE PIEZA: FT7504S 2018</p>	<p>MATERIAL: Material <sin especificar></p>	<p>VERSIÓN: 06/03/2020 8:53:07</p> <p>Escala 1:10</p>
<p>Pol. Ind. Mantón de Manila M-3 Parc- 22 CP. 14940 CABRA (Cordoba) TLFNO: 957-52-54-64 FAX: 957-52-46-64</p>	<p>PESO: 43907.35 gr</p>	<p>FECHA CREACIÓN:</p>	<p>29/05/2018</p> <p>Hoja 2 de 3</p>

N.º DE ELEMENTO	N.º DE PIEZA	DESCRIPCIÓN	CANTIDAD
1	FONDO GALVANIZADO C2F750S 2016	110003497	1
2	COSTADO IZQUIERDO 750 SOBREMESA 2016	10003205	1
3	REFUERZO PATA COCINA	10001741	4
4	FRENTE FT400 SOBREMESA 2018	10004376	1
5	ENCIMERA FT7504 2016 COMPLETA	110003784S	1
6	TUERCA REMACHABLE M6 SIN CABEZA	10003171	2
7	TORNILLO M6X10 DIN933 ZN	10001815	2
8	RESPIRADOR TRASERO C4F750 2016 CUADRADO	10003178	1
9	RESPIRADOR TRASERO C4F750 UNICO 2016 CUADRADO	10003179	1
10	CIERRE COSTADO	10003181	2
11	RESPALDO C2F750S 2016	10003525	1
12	REMACHE ROSCA M10	10001787	4
13	NIVELADOR PMDA NEGRA M.10	10001919	4
14	COSTADO DERECHO 750 SOBREMESA 2016	10003206	1
15	REFUERZO COSTADO 750 2016	10003172	2
16	SUJECCION FRENTE C2F750S	10003348	1
17	ENVOLVENTE FT7504 2016	10003783	1
18	RESPIRADOR QUEMADOR FT750 2015	10002819	1
19	QUEMADOR POLIDORO 8KW 750	10002701	1
20	CONJUNTO PORTAINYECTOR M10x1 HORNO 2015	10002702	1
21	INYECTOR 1mm QUEMADOR POLIDORO	10002878	1
22	SOPORTE INTERIOR RECOGE GRASA FRYTOP	10003766	1
23	SOPORTE INFERIOR BANDEJA GRASA	10003263	1
24	CONJUNTO BANDEJA RECOGE GRASA FT800 2016	10003266	1
25	CHIMENEA SIMPLE FRYTOP 2015	10002816	1
26	REFUERZO ENVOLVENTE 2016	10003268	1
27	TUBO GAS FT7504S 2018	10004532	1
28	TUBO COMPLETO ENCENDEDOR FT 2016	10003270	1
29	RACORD TUBO 10 LAT. HEX 19X15	10001896	1
30	BICONO TUBO 10 LAT. 13.4X8	10001893	1
31	ADAPTADOR A CONEX TERMOPAR M8X10	10002193	1
32	QUEMADOR PILOTO GRABADO SIT 3 LLAMAS	10003306	1
33	VALVULA PEL21S+BD21(777058)	10002761	1
34	TERMOPAR PILOTO SIT 3 LLAMAS M9X1 L=320	10004151	1
35	TUERCA FIJ. BUJIA 93P3CAN	10002854	1
36	BUJIA ENCENDIDO REDONDA D7X44mm	10003504	1
37	PROTECTOR RECOGE GRASA FT400 2016	10003729	1
38	TUERCA REMACHABLE M5 HEX SIN CABEZA	10001725	2
39	CHAPA UNION COCINAS 2016	10003328	2
40	TUERCA QUEMADOR PILOTO X TUBO 6mm	10001989	1
41	SUJECCION TRASERA ENCIMERA 2016	10003326	2
42	CABLE ENCENDIDO CHISPO FRYTOP	10002869	1
43	COSTADO ENCIMERA DERECHO 750 2016	10003187	1
44	COSTADO ENCIMERA IZQUIERDO 750 2016	10003173	1
45	INYECTOR 1.70mm QUEMADOR POLIDORO	10003022	1
46	CODO 1-2 A 1-2 ANGULO 90º -TUBO REB	10003850	1
47	PORTAGOMA RECTA GBUI-PROP D-10	10003851	1
48	PORTAGOMA RECTA GNAT D-10	10003852	1
49	JUNTA TECNOREFE(KLINGERIT)	10001257	2
50	SUJECCION ENCIMERA	10003195	2
51	TUERCA REMACHABLE M6	10003216	2
52	BICONO A COMPRESION PARA TUBO 6 MM	10003833	1
53	RACORD PILOTO SIT 3 LLAMAS	10004038	1
54	CUERPO PIEZO	Incluido en 110004326	1
55	TAPA CUERPO PIEZO	Incluido en 110004326	1
56	PULSADOR PIEZO	10004326	1
57	EMBELLECEDOR PLASTICO MANDO 2018	10004253	1
58	MANDO 2018 EJE 8 POSICION 1	10004250	1
59	EMBELLECEDOR FRONTAL INOX SOLDADO	110004255S	1
60	SUJECCION PIEZO PARA SOBREMESA	10004419	1
61	EMBELLECEDOR INOX COCINA MANDO ARRIBA 2018	10004399	1
62	FRENTE PC FT7504S 313x216,5	10004847	1
63	INYECTOR D. 0.41mm G20 PARA PILOTO SIT 160	110003023	1
64	INYECTOR D. 0.25mm G30 PARA PILOTO SIT 160	110003189	1
65	TAPA ENVOLVENTE FRYTOP RT P7	110005028P7	1



FIRMADO POR:
Eº JAVIER ROMERO



REFERENCIA: FRY TOP 750 SOBREMESA 400 RECTIFICADO

ESPOSOR:

A4

NOMBRE DE PIEZA:
FT7504S 2018

VERSIÓN:

06/03/2020 8:53:07

Escala 1:20

Pol. Ind. Mantón de Manila M- 3 Parc- 22
CP. 14940 CABRA (Cordoba)
TLFNO: 957-52-54-64 FAX: 957-52-46-64

MATERIAL: Material <sin especificar>

PESO: 43907.35 gr

FECHA CREACIÓN:

29/05/2018

Hoja 3 de 3