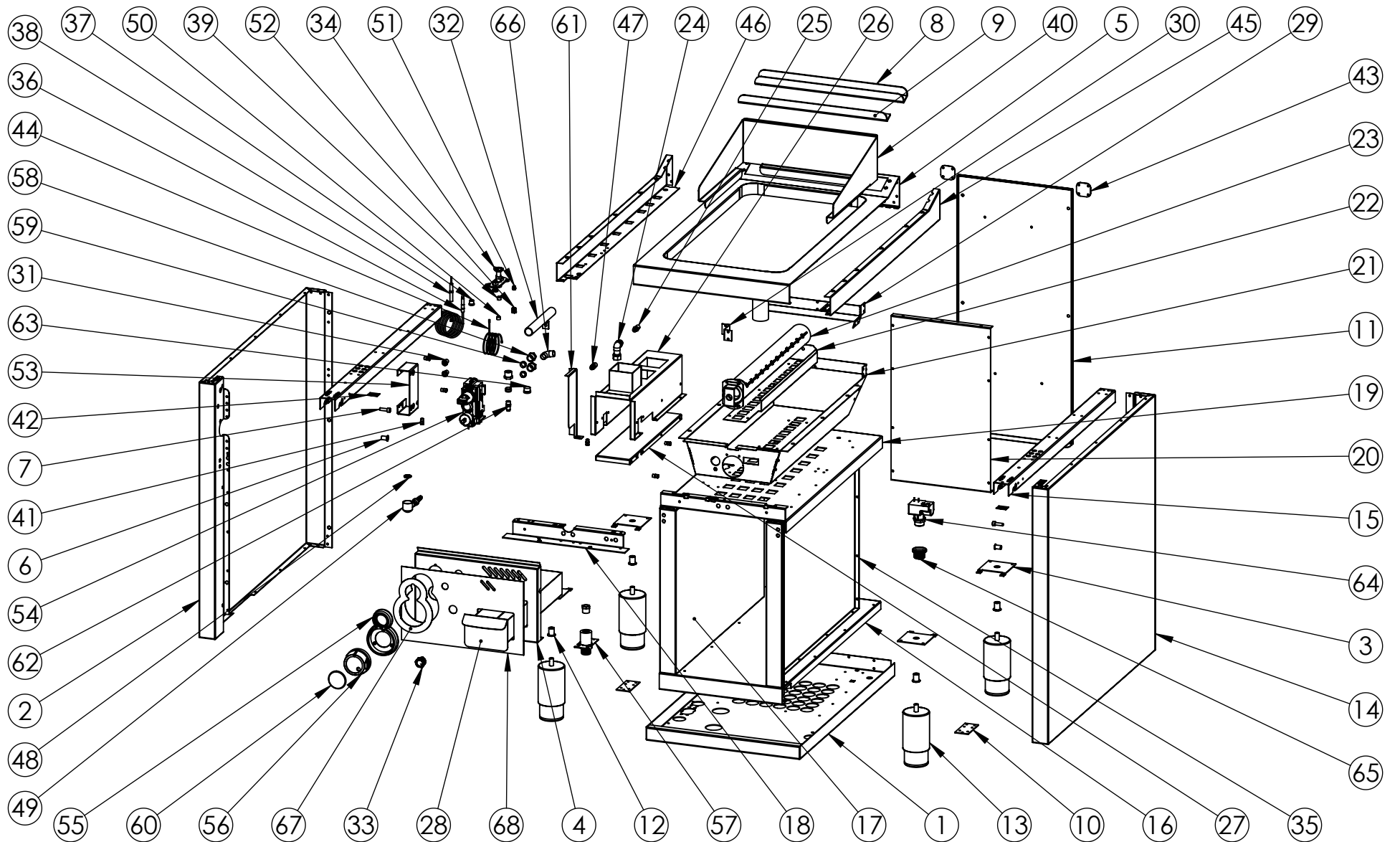
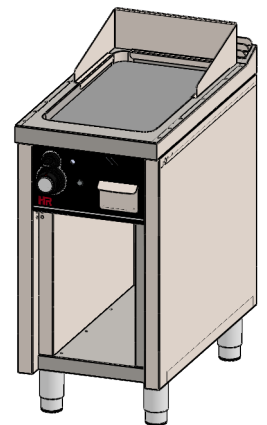


FIRMADO POR: Fº JAVIER ROMERO	REFERENCIA: FRYTOP 750 ESTANTE 400 CROMO	ESPEJOR:	A4
	NOMBRE DE PIEZA: FT7504ECR 2018	VERSIÓN: 09/03/2020 7:20:12 Escala 1:15	
	Pol. Ind. Mantón de Manila M-3 Parc- 22 CP. 14940 CABRA (Cordoba) TLFNO: 957-52-54-64 FAX: 957-52-46-64	MATERIAL: Material <sin especificar> PESO: 62890.57 gr	FECHA CREACIÓN: 29/05/2018 Hoja 1 de 3



FIRMADO POR: Fº JAVIER ROMERO	REFERENCIA: FRYTOP 750 ESTANTE 400 CROMO	ESPESOR:	A4
	NOMBRE DE PIEZA: FT7504ECR 2018	FECHA CREACIÓN: 29/05/2018	VERSIÓN: 09/03/2020 7:20:26 Escala 1:13
	Pol. Ind. Mantón de Manila M-3 Parc- 22 CP. 14940 CABRA (Cordoba) TLFNO: 957-52-54-64 FAX: 957-52-46-64		MATERIAL: Material <sin especificar> PESO: 62890.57 gr

N.º DE ELEMENTO	N.º DE PIEZA	DESCRIPCIÓN	CANTIDAD
1	FONDO GALVANIZADO C2F750 2016	110003342	1
2	COSTADO IZQUIERDO 750 2016	110003160	1
3	REFUERZO PATA COCINA	110001741	4
4	FRENTE FT400CR ESTANTE 2018	110004260	1
5	ENCIMERA CR FT7504 2016 COMPLETA	110003779	1
6	TUERCA REMACHABLE M6 SIN CABEZA	110003171	2
7	TORNILLO M6X10 DIN933 ZN	110001815	2
8	RESPIRADOR TRASERO C4F750 2016 CUADRADO	110003178	1
9	RESPIRADOR TRASERO C4F750 UNICO 2016 CUADRADO	110003179	1
10	CIERRE COSTADO	110003181	2
11	RESPALDO C2F750 2016	110003345	1
12	REMACHE ROSCA M10	110001787	4
13	PATA REGULABLE DE ACERO INOXIDABLE	110001742	4
14	COSTADO DERECHO 750 2016	110003185	1
15	REFUERZO COSTADO 750 2016	110003172	2
16	FONDO INTERIOR COCINA 750X400 2016	110003341	1
17	COSTADO INTERIOR IZQUIERDO 750 2016	110003234	1
18	SUJECCION FRENTE C2F750S	110003348	1
19	TECHO INTERIOR 750X400 2016	110003343	1
20	RESPALDO INTERIOR 750X400 2016	110003344	1
21	ENVOLVENTE FT7504 2016	110003783	1
22	RESPIRADOR QUEMADOR FT750 2015	110002819	1
23	QUEMADOR POLIDORO 8KW 750	110002701	1
24	CONJUNTO PORTAINYECTOR M10x1 HORNO 2015	110002702	1
25	INYECTOR 1mm QUEMADOR POLIDORO	110002878	1
26	SOPORTE INTERIOR RECOGE GRASA FRYTOP	110003766	1
27	SOPORTE INFERIOR BANDEJA GRASA	110003263	1
28	CONJUNTO BANDEJA RECOGE GRASA FT800 2016	110003266	1
29	CHIMENEA SIMPLE FRYTOP 2015	110002816	1
30	REFUERZO ENVOLVENTE 2016	110003268	1
31	TUERCA REMACHABLE M6	110003216	2
32	TUBO COMPLETO ENCENDEDOR FT 2016	110003270	1
33	PULSADOR PIEZO	110004326	1
34	QUEMADOR PILOTO GRABADO SIT 3 LLAMAS	110003306	1
35	COSTADO INTERIOR DERECHO 750 2016	110003277	1
36	TERMOPAR PILOTO SIT 3 LLAMAS M9X1 L=320	110004151	1
37	TUERCA FIJ. BUJIA 93P3CAN	110002854	1
38	BUJIA ENCENDIDO REDONDA D7X44mm	110003504	1
39	INYECTOR D. 0,41mm G20 PARA PILOTO SIT 160	110003023	1
40	PROTECTOR RECOGE GRASA FT400 2016	110003729	1
41	TUERCA REMACHABLE M5 HEX SIN CABEZA	110001725	6
42	CHAPA UNION COCINAS 2016	110003328	2
43	SUJECCION TRASERA ENCIMERA 2016	110003326	2
44	CABLE ENCENDIDO CHISPO FRYTOP	110002869	1
45	COSTADO ENCIMERA DERECHO 750 2016	110003187	1
46	COSTADO ENCIMERA IZQUIERDO 750 2016	110003173	1
47	INYECTOR 1.70mm QUEMADOR POLIDORO	110003022	1
48	JUNTA TECNOFREE(KLINGERIT)	110001257	1
49	PORTAGOMA ANGULO 90° 1-2 GNAT+GBUT	110001256	1
50	INYECTOR D. 0,25mm G30 PARA PILOTO SIT 160	110003189	1
51	BICONO A COMPRESION PARA TUBO 6 MM	110003833	1
52	RACORD PILOTO SIT 3 LLAMAS	110004038	1
53	SUJECCION VALVULA FREIDORA GAS 2018	110004270	1
54	MERTIK GV30 FT CR 2018	110004157	1
55	EMBELLECEDOR PLASTICO MERTIK FT CR 2018	110004325	1
56	MANDO 2018 EJE 8 POSICION 2	110004251	1
57	CASQUILLO 27X56 TUBO FDG SOLDADO	110003457S	1
58	RACORD TUBO 12 LAT. HEX 17X16	110003741	4
59	BICONO TUBO 12 LAT. 13,4X8	110003742	4
60	EMBELLECEDOR FRONTAL INOX SOLDADO	110004255S	1
61	PROTECTOR VALVULA FREIDORA GAS	110003386	1
62	TOMA PRESION DEBIL CALIBRE SOLDAR 12	110002378	1
63	TAPON LATON 3-8	110003743	1
64	CUERPO PIEZO	Incluido en 110004326	1
65	TAPA CUERPO PIEZO	Incluido en 110004326	1
66	CODO 90° COBRE TUBO 12mm	110004324	1
67	EMBELLECEDOR INOX TERMOSTATICO VALVULA FRYTOP 2018	110004402	1
68	FRENTE PC FT9004E CR ESTANTE 313x186.5	110004539	1



FIRMADO POR:
Fº JAVIER ROMERO

REFERENCIA: FRYTOP 750 ESTANTE 400 CROMO

ESPEJOR:

A4
VERSIÓN:

09/03/2020 7:20:26

Escala 1:20

NOMBRE DE PIEZA:
FT7504ECR 2018

Pol. Ind. Mantón de Manila M- 3 Parc-22
CP. 14940 CABRA (Cordoba)
TLFNO: 957-52-54-64 FAX: 957-52-46-64

MATERIAL: Material <sin especificar>
PESO: 62890.57 gr

FECHA CREACIÓN:
29/05/2018

Hoja 3 de 3

HR
FAINCA