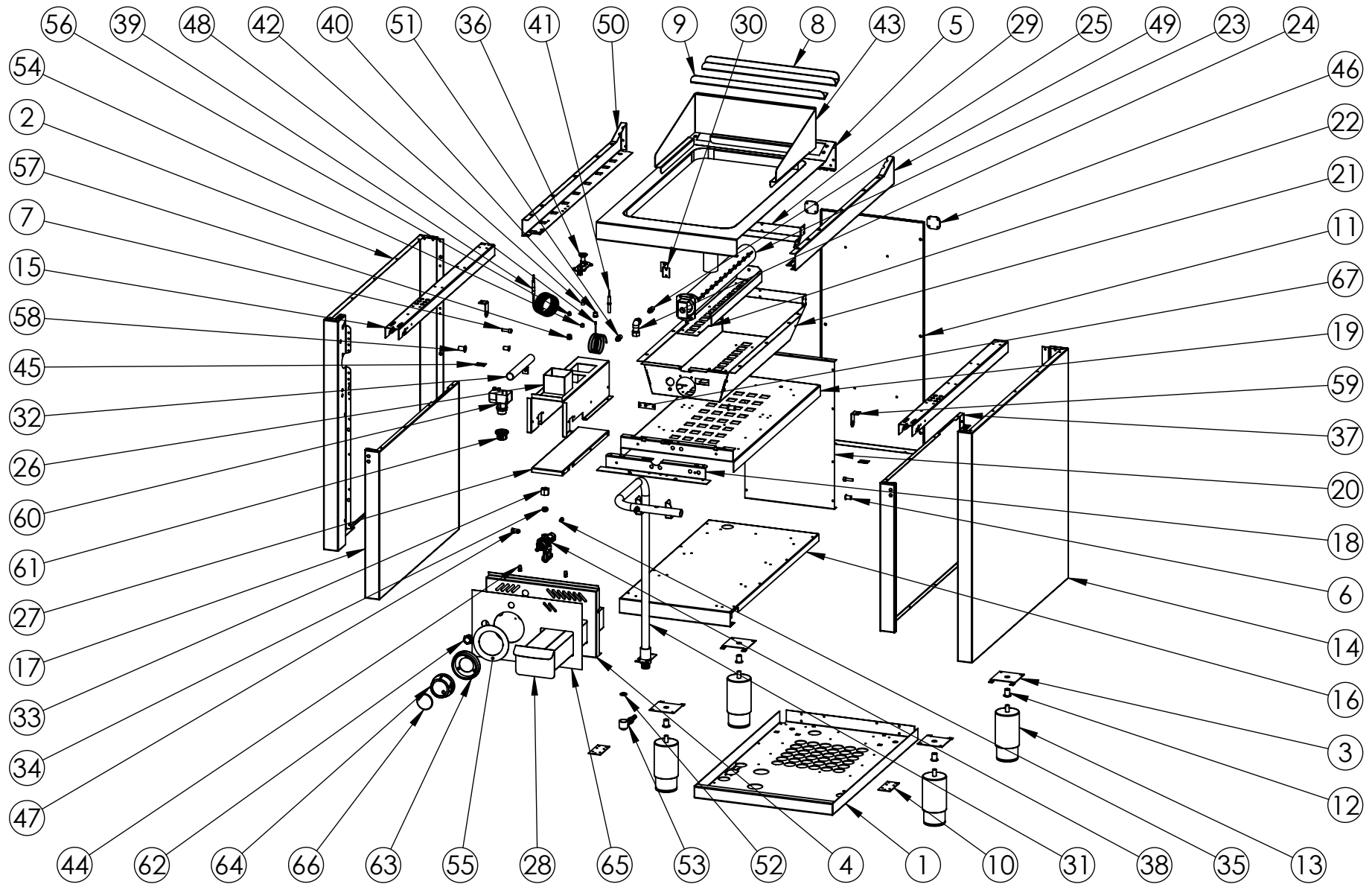
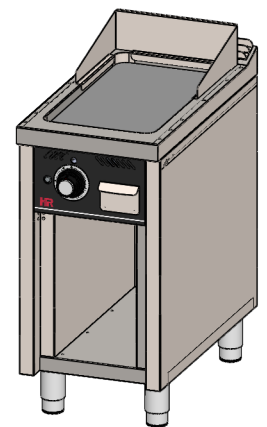


FIRMADO POR: Fº JAVIER ROMERO	REFERENCIA: FRY TOP 750 ESTANTE 400 RECTIFICADO	ESPESOR:	A4
	NOMBRE DE PIEZA: FT7504E 2018	FECHA CREACIÓN: 29/05/2018	VERSIÓN: 09/03/2020 7:12:23 Escala 1:15
	Pol. Ind. Mantón de Manila M-3 Parc- 22 CP. 14940 CABRA (Cordoba) TLFNO: 957-52-54-64 FAX: 957-52-46-64		MATERIAL: Material <sin especificar> PESO: 62779.42 gr



FIRMADO POR: Fº JAVIER ROMERO	REFERENCIA: FRY TOP 750 ESTANTE 400 RECTIFICADO	ESPESOR:	A4
	NOMBRE DE PIEZA: FT7504E 2018	FECHA CREACIÓN: 29/05/2018	VERSIÓN: 09/03/2020 7:21:45 Escala 1:15
	Pol. Ind. Mantón de Manila M-3 Parc- 22 CP. 14940 CABRA (Cordoba) TLFNO: 957-52-54-64 FAX: 957-52-46-64		MATERIAL: Material <sin especificar> PESO: 62779.42 gr

N.º DE ELEMENTO	N.º DE PIEZA	DESCRIPCIÓN	CANTIDAD
1	FONDO GALVANIZADO C2F750 2016	110003342	1
2	COSTADO IZQUIERDO 750 2016	110003160	1
3	REFUERZO PATA COCINA	110001741	4
4	FRENTE FT400 ESTANTE 2018	110004375	1
5	ENCIMERA FT7504 2016 COMPLETA	1100037845	1
6	TUERCA REMACHABLE M6 SIN CABEZA	110003171	2
7	TORNILLO M6X10 DIN933 ZN	110001815	2
8	RESPIRADOR TRASERO C4F750 2016 CUADRADO	110003178	1
9	RESPIRADOR TRASERO C4F750 UNICO 2016 CUADRADO	110003179	1
10	CIERRE COSTADO	110003181	2
11	RESPALDO C2F750 2016	110003345	1
12	REMACHE ROSCA M10	110001787	4
13	PATA REGULABLE DE ACERO INOXIDABLE	110001742	4
14	COSTADO DERECHO 750 2016	110003185	1
15	REFUERZO COSTADO 750 2016	110003172	2
16	FONDO INTERIOR COCINA 750X400 2016	110003341	1
17	COSTADO INTERIOR IZQUIERDO 750 2016	110003234	1
18	SUJECCIÓN FRENTE C2F750S	110003348	1
19	TECHO INTERIOR 750X400 2016	110003343	1
20	RESPALDO INTERIOR 750X400 2016	110003344	1
21	ENVOLVENTE FT7504 2016	110003783	1
22	RESPIRADOR QUEMADOR FT750 2015	110002819	1
23	QUEMADOR POLIDORO 8KW 750	110002701	1
24	CONJUNTO PORTAINYECTOR M10x1 HORNO 2015	110002702	1
25	INYECTOR 1mm QUEMADOR POLIDORO	110002878	1
26	SOPORTE INTERIOR RECOGE GRASA FRYTOP	110003766	1
27	SOPORTE INFERIOR BANDEJA GRASA	110003263	1
28	CONJUNTO BANDEJA RECOGE GRASA FT800 2016	110003266	1
29	CHIMENEA SIMPLE FRYTOP 2015	110002816	1
30	REFUERZO ENVOLVENTE 2016	110003268	1
31	TUBO GAS FT7504E 2018	110004534	1
32	TUBO COMPLETO ENCENDIDOR FT 2016	110003270	1
33	RACORD TUBO 10 LAT. HEX 19X15	110001896	1
34	BICONO TUBO 10 LAT. 13.4X8	110001895	1
35	ADAPTADOR A CONEX TERMOPAR M8X10	110002193	1
36	QUEMADOR PILOTO GRABADO SIT 3 LLAMAS	110003306	1
37	COSTADO INTERIOR DERECHO 750 2016	110003277	1
38	VALVULA PEL21S+BD21(777058)	110002761	1
39	TERMOPAR PILOTO SIT 3 LLAMAS M9X1 L=320	110004151	1
40	TUERCA FIJ. BUJIA 93P3CAN	110002854	1
41	BUJIA ENCENDIDO REDONDA D7X44mm	110003504	1
42	INYECTOR D. 0.41mm G20 PARA PILOTO SIT 160	110003023	1
43	PROTECTOR RECOGE GRASA FT400 2016	110003729	1
44	TUERCA REMACHABLE M5 HEX SIN CABEZA	110001725	2
45	CHAPA UNION COCINAS 2016	110003328	2
46	SUJECCION TRASERA ENCIMERA 2016	110003326	2
47	TUERCA QUEMADOR PILOTO X TUBO 6mm	110001989	1
48	CABLE ENCENDIDO CHISPO FRYTOP	110002869	1
49	COSTADO ENCIMERA DERECHO 750 2016	110003187	1
50	COSTADO ENCIMERA IZQUIERDO 750 2016	110003173	1
51	INYECTOR 1.70mm QUEMADOR POLIDORO	110003022	1
52	JUNTA TECNOFREE(KLINGERIT)	110001257	1
53	PORTAGOMA ANGULO 90° 1-2 GNAT+GBUT	110001256	1
54	INYECTOR D. 0.25mm G30 PARA PILOTO SIT 160	110003189	1
55	EMBELLECEDOR INOX COCINA MANDO ARRIBA 2018	110004399	1
56	BICONO A COMPRESION PARA TUBO 6 MM	110003833	1
57	RACORD PILOTO SIT 3 LLAMAS	110004038	1
58	REMACHE ROSCA M8	110001106	2
59	SUJECCION ENCIMERA	110003195	2
60	CUERPO PIEZO	Incluido en 110004326	1
61	TAPA CUERPO PIEZO	Incluido en 110004326	1
62	PULSADOR PIEZO	110004326	1
63	EMBELLECEDOR PLASTICO MANDO 2018	110004253	1
64	MANDO 2018 EJE 8 POSICION 1	110004250	1
65	FRENTE PC FT9004E 313x186.5	110004632	1
66	EMBELLECEDOR FRONTAL INOX SOLDADO	110004255S	1
67	TAPA ENVOLVENTE FRYTOP RT PZ	110005028PZ	1



FIRMADO POR: Fº JAVIER ROMERO	REFERENCIA: FRY TOP 750 ESTANTE 400 RECTIFICADO	ESPESOR:	A4 VERSIÓN:
	NOMBRE DE PIEZA: FT7504E 2018	MATERIAL: Material <sin especificar>	09/03/2020 7:21:45 Escala 1:20
	Pol. Ind. Mantón de Manila M- 3 Parc-22 CP. 14940 CABRA (Córdoba) TLFNO: 957-52-54-64 FAX: 957-52-46-64	PESO: 62779.42 gr	FECHA CREACIÓN: 29/05/2018 Hoja 3 de 3