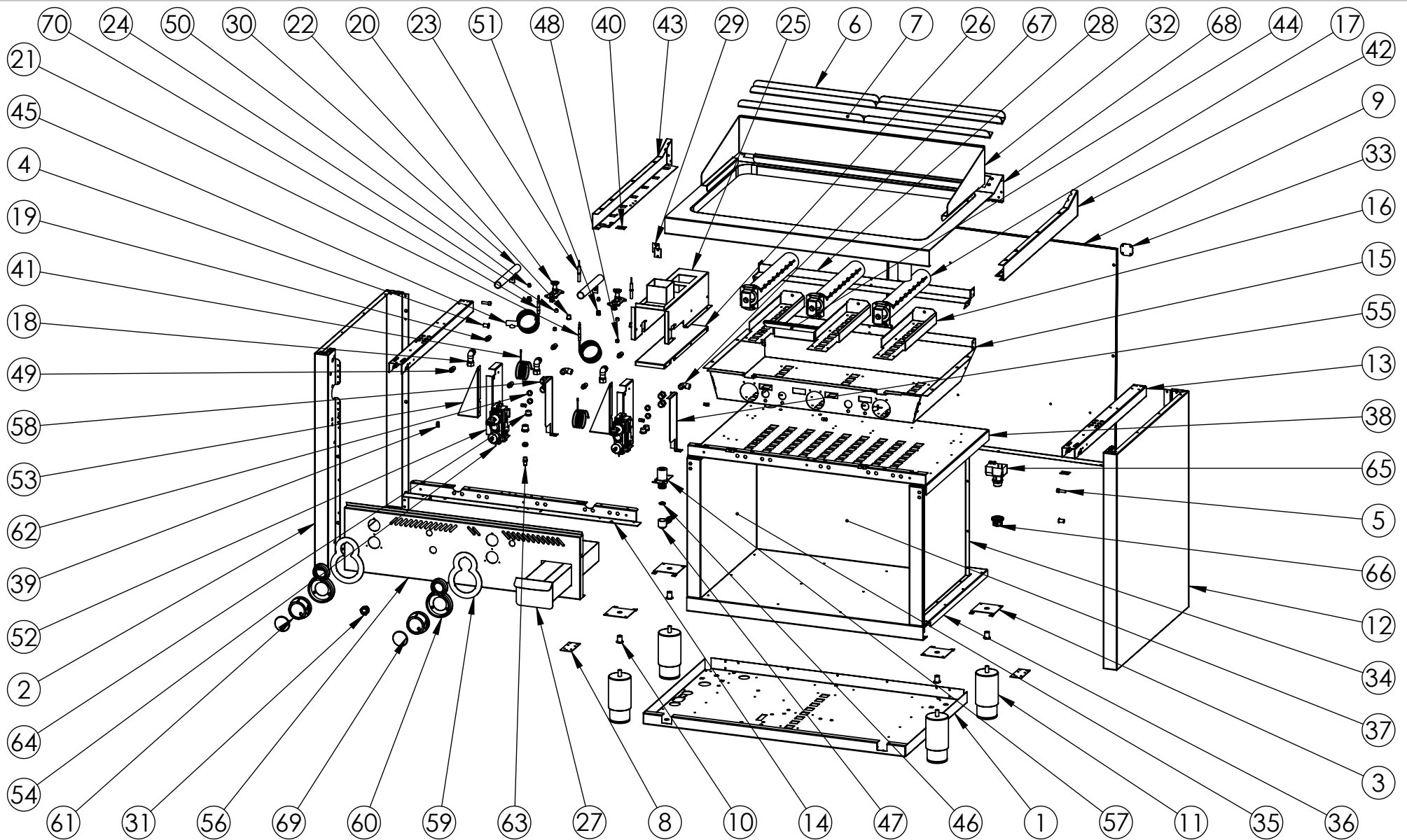


FIRMADO POR: Fº JAVIER ROMERO	REFERENCIA: FRY TOP 600 ESTANTE 800 CROMO	ESPESOR:	A4
	NOMBRE DE PIEZA: FT6008ECR 2018	VERSIÓN: 06/03/2020 8:34:09 Escala 1:15	
	Pol. Ind. Mantón de Manila M-3 Parc- 22 CP. 14940 CABRA (Cordoba) TLFNO: 957-52-54-64 FAX: 957-52-46-64	MATERIAL: Material <sin especificar> PESO: 90776.30 gr	FECHA CREACIÓN: 29/05/2018 Hoja 1 de 3



FIRMADO POR:
Fº JAVIER ROMERO

REFERENCIA: FRY TOP 600 ESTANTE 800 CROMO

ESPESOR:

A4



NOMBRE DE PIEZA:
FT6008ECR 2018

Pol. Ind. Mantón de Manila M-3 Parc- 22
CP. 14940 CABRA (Cordoba)
TLFNO: 957-52-54-64 FAX: 957-52-46-64

MATERIAL: Material <sin especificar>
PESO: 90776.30 gr

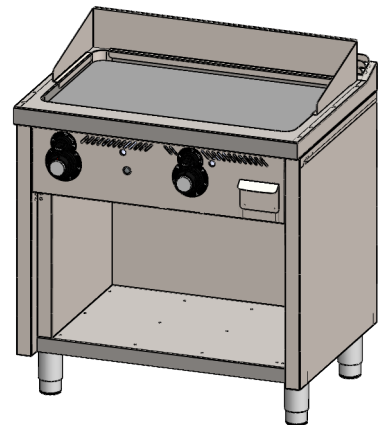
FECHA CREACIÓN:
29/05/2018

VERSIÓN:
06/03/2020 8:36:13

Escala 1:15

Hoja 2 de 3

N.º DE ELEMENTO	N.º DE PIEZA	DESCRIPCIÓN	CANTIDAD
1	FONDO GALVANIZADO C2F600 2016	110003242	1
2	COSTADO IZQUIERDO 600 2016	110003243	1
3	REFUERZO PATA COCINA	110001741	4
4	TUERCA REMACHABLE M6 SIN CABEZA	110003171	2
5	TORNILLO M6X10 DIN933 ZN	110001815	2
6	RESPIRADOR TRASERO C4F750 2016 CUADRADO	110003178	2
7	RESPIRADOR TRASERO C4F750 UNICO 2016 CUADRADO	110003179	2
8	CIERRE COSTADO	110003181	2
9	RESPALDO C4F750 2016	110003182	1
10	REMACHE ROSCA M10	110001787	4
11	PATA REGULABLE DE ACERO INOXIDABLE	110001742	4
12	COSTADO DERECHO 600 2016	110003243	1
13	REFUERZO COSTADO 600 2016	110003254	2
14	SUJECCION FRENTE C4F750S	110003210	1
15	ENVOLVENTE FT6008 2016	110003427	1
16	RESPIRADOR QUEMADOR FT600 2016	110003428	3
17	QUEMADOR POLIDORO 6KW 550	110002706	3
18	CONJUNTO PORTAINYECTOR M10x1 TUBO 12 FDG	110003507	3
19	INYECTOR 0.9 mm QUEMADOR POLIDORO	110003020	3
20	QUEMADOR PILOTO GRABADO SIT 3 LLAMAS	110003306	2
21	TERMOPAR PILOTO SIT 3 LLAMAS M9X1 L=320	110004151	1
22	TUERCA FIJ. BUJIA 93P3CAN	110002854	2
23	BUJIA ENCENDIDO REDONDA D7X44mm	110003504	2
24	INYECTOR D. 0.41mm G20 PARA PILOTO SIT 160	110003023	2
25	SOPORTE INTERIOR RECOGE GRASA FRYTOP	110003766	1
26	SOPORTE INFERIOR BANDEJA GRASA	110003263	1
27	CONJUNTO BANDEJA RECOGE GRASA FT800 2016	110003266	1
28	CHIMENEA FRYTOP 800 2016	110003267	1
29	REFUERZO ENVOLVENTE 2016	110003268	1
30	TUBO COMPLETO ENCENDEDOR FT 2016	110003270	2
31	PULSADOR PIEZO	110004326	1
32	PROTECTOR RECOGE GRASA FT800 2016	110003405	1
33	SUJECCION TRASERA ENCIMERA 2016	110003326	2
34	COSTADO INTERIOR DERECHO 600 2016	110003426	1
35	COSTADO INTERIOR IZQUIERDO 600 2016	110003425	1
36	FONDO INTERIOR COCINA 600X800 2016	110003423	1
37	RESPALDO INTERIOR 750X800 2016	110003237	1
38	TECHO INTERIOR 600X800 2016	110003424	1
39	TUERCA REMACHABLE M5 HEX SIN CABEZA	110001725	6
40	CHAPA UNION COCINAS 2016	110003328	2
41	CABLE ENCENDIDO CHISPO FRYTOP	110002869	2
42	COSTADO ENCIMERA DERECHO 600 2016	110003248	1
43	COSTADO ENCIMERA IZQUIERDO 600 2016	110003248	1
44	ALARGADOR LLAMA FRY TOP	110003900	1
45	T DE COBRE PARA TUBO DE 12x10mm	110003842	1
46	JUNTA TECNOFREE(KLINGERIT)	110001257	1
47	PORTAGOMA ANGULO 90º 1-2 GNAT+GBUT	110001256	1
48	INYECTOR D. 0.25mm G30 PARA PILOTO SIT 160	110003189	2
49	INYECTOR 1.55mm QUEMADOR POLIDORO	110003021	3
50	BICONO A COMPRESION PARA TUBO 6 MM	110003833	2
51	RACORD PILOTO SIT 3 LLAMAS	110004038	2
52	SUJECCION VALVULA FRYTOP CR 2018	110004269	2
53	ESCUADRA SOPORTE VALVULA FDG DOBLE	110003680	2
54	MERTIK GV30 FT CR 2018	110004157	2
55	PROTECTOR VALVULA FREIDORA GAS	110003386	2
56	FRENTE FT800CR ESTANTE 2018	110004262	1
57	CASQUILLO 27X56 TUBO FDG SOLDADO	110003457S	1
58	RACORD TUBO 12 LAT. HEX 17X16	110003741	6
59	EMBELLECEDOR TERMOSTATICO VALVULA FRYTOP 2018	110004360	2
60	EMBELLECEDOR PLASTICO MERTIK FT CR 2018	110004325	2
61	MANDO 2018 EJE 8 POSICION 2	110004251	2
62	BICONO TUBO 12 LAT. 13.4X8	110003742	6
63	TOMA PRESION DEBIL CALIBRE SOLDAR 12	110002378	1
64	TAPON LATON 3-8	110003743	3
65	CUERPO PIEZO	Incluido en 110004326	1
66	TAPA CUERPO PIEZO	Incluido en 110004326	1
67	CODO 90º COBRE TUBO 12mm	110004324	2
68	ENCIMERA CR FT6008 2018 COMPLETA	110004601	1
69	EMBELLECEDOR FRONTAL INOX SOLDADO	110004255S	2
70	TERMOPAR PILOTO SIT 3 LLAMAS M9X1 L=600	110004961	1



FIRMADO POR: Fº JAVIER ROMERO	REFERENCIA: FRY TOP 600 ESTANTE 800 CROMO	ESPEJOR:	A4 VERSIÓN:
	NOMBRE DE PIEZA: FT6008ECR 2018		
FAINCA Pol. Ind. Mantón de Manila M- 3 Parc-22 CP. 14940 CABRA (Cordoba) TLFNO: 957-52-54-64 FAX: 957-52-46-64	MATERIAL: Material <sin especificar> PESO: 90776.30 gr	FECHA CREACIÓN: 29/05/2018	Hoja 3 de 3