
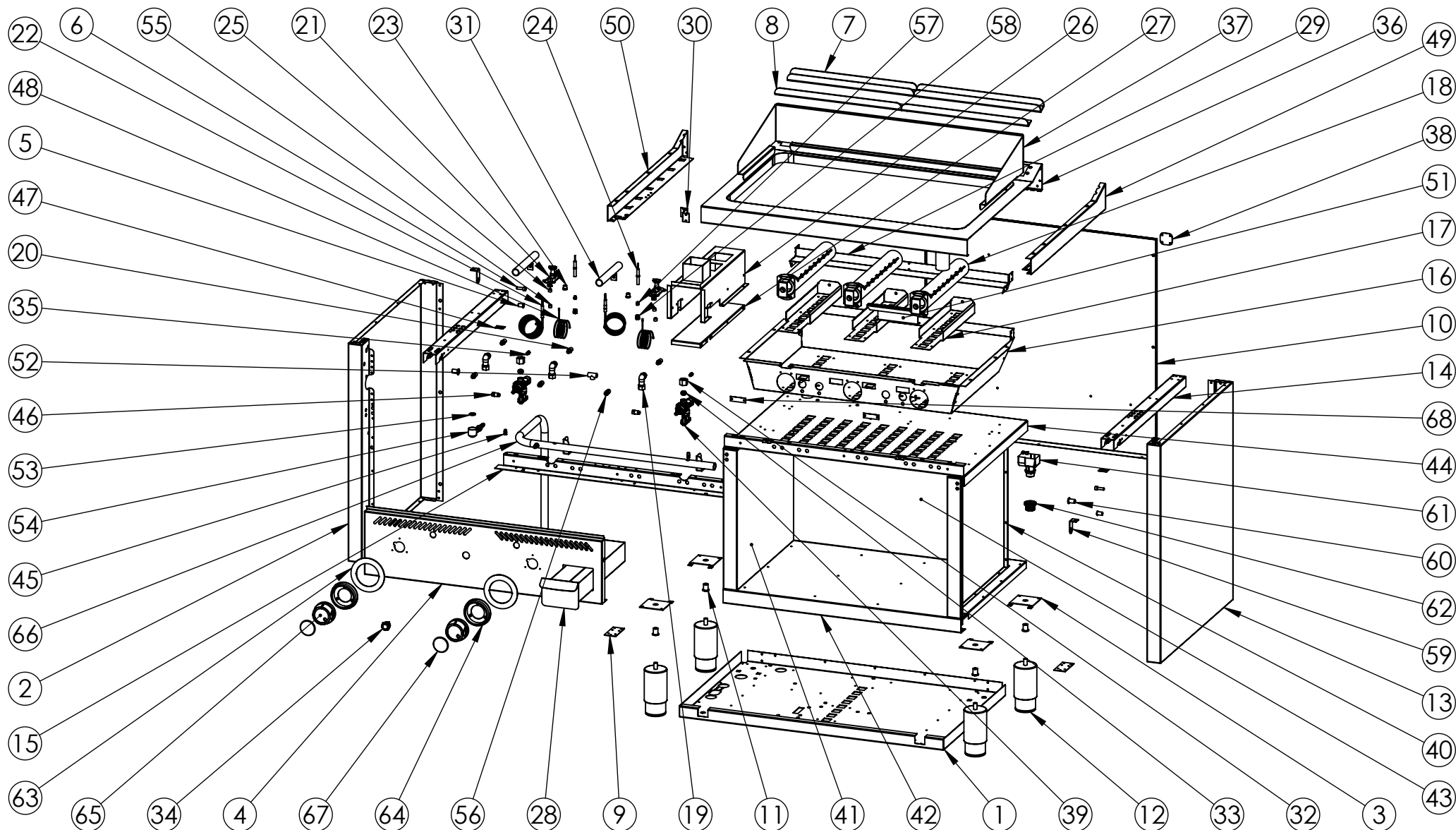


<b>FIRMADO POR:</b> Fº JAVIER ROMERO	<b>REFERENCIA:</b> FRY TOP 600 ESTANTE 800 RECTIFICADO	<b>ESPESOR:</b>	A4
	<b>NOMBRE DE PIEZA:</b> FT6008E 2018  <small>Pol. Ind. Mantón de Manila M-3 Parc- 22          CP. 14940 CABRA (Cordoba)          TLFNO: 957-52-54-64 FAX: 957-52-46-64</small>	<b>MATERIAL:</b> Material <sin especificar> <b>PESO:</b> 89866.96 gr	<b>VERSIÓN:</b> 04/03/2020 14:46:56  <b>Escala 1:15</b>  <b>FECHA CREACIÓN:</b> Hoja 1 de 3 29/05/2018



FIRMADO POR:  
Fº JAVIER ROMERO

REFERENCIA: FRY TOP 600 ESTANTE 800 RECTIFICADO

ESPESOR:

A4



NOMBRE DE PIEZA:  
FT6008E 2018

Pol. Ind. Mantón de Manila M-3 Parc- 22  
CP. 14940 CABRA (Cordoba)  
TLFNO: 957-52-54-64 FAX: 957-52-46-64

MATERIAL: Material <sin especificar>  
PESO: 89866.96 gr

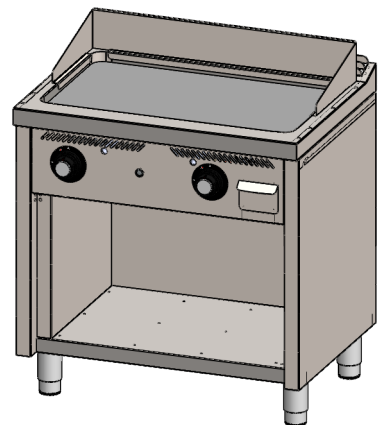
FECHA CREACIÓN:  
29/05/2018

VERSIÓN:  
04/03/2020 14:47:54

Escala 1:15

Hoja 2 de 3

N.º DE ELEMENTO	N.º DE PIEZA	DESCRIPCIÓN	CANTIDAD
1	FONDO GALVANIZADO C2F600 2016	110003242	1
2	COSTADO IZQUIERDO 600 2016	110003243	1
3	REFUERZO PATA COCINA	110001741	4
4	FRENTE FT800 ESTANTE 2018	110004373	1
5	TUERCA REMACHABLE M6 SIN CABEZA	110003171	2
6	TORNILLO M6X10 DIN933 ZN	110001815	2
7	RESPIRADOR TRASERO C4F750 2016 CUADRADO	110003178	2
8	RESPIRADOR TRASERO C4F750 UNICO 2016 CUADRADO	110003179	2
9	CIERRE COSTADO	110003181	2
10	RESPALDO C4F750 2016	110003182	1
11	REMACHE ROSCA M10	110001787	4
12	PATA REGULABLE DE ACERO INOXIDABLE	110001742	4
13	COSTADO DERECHO 600 2016	110003243	1
14	REFUERZO COSTADO 600 2016	110003254	2
15	SUJECCION FRENTE C4F750S	110003210	1
16	ENVOLVENTE FT6008 2016	110003427	1
17	RESPIRADOR QUEMADOR FT600 2016	110003428	3
18	QUEMADOR POLIDORO 6KW 550	110002706	3
19	CONJUNTO PORTAINYECTOR M10x1 HORNO 2015	110002702	3
20	INYECTOR 0.9 mm QUEMADOR POLIDORO	110003020	3
21	QUEMADOR PILOTO GRABADO SIT 3 LLAMAS	110003306	2
22	TERMOPAR PILOTO SIT 3 LLAMAS M9X1 L=320	110004151	2
23	TUERCA FIJ. BUJIA 93P3CAN	110002854	2
24	BUJIA ENCENDIDO REDONDA D7X44mm	110003504	2
25	INYECTOR D. 0.41mm G20 PARA PILOTO SIT 160	110003023	2
26	SOPORTE INTERIOR RECOGE GRASA FRYTOP	110003766	1
27	SOPORTE INFERIOR BANDEJA GRASA	110003263	1
28	CONJUNTO BANDEJA RECOGE GRASA FT800 2016	110003266	1
29	CHIMENEA FRYTOP 800 2016	110003267	1
30	REFUERZO ENVOLVENTE 2016	110003268	1
31	TUBO COMPLETO ENCENDEDOR FT 2016	110003270	2
32	RACORD TUBO 10 LAT. HEX 19X15	110001896	2
33	BICONO TUBO 10 LAT. 13.4X8	110001895	2
34	PULSADOR PIEZO	110004326	1
35	ADAPTADOR A CONEX TERMOPAR M8X10	110002193	2
36	ENCIMERA FT6008 2016 COMPLETA	110003421S	1
37	PROTECTOR RECOGE GRASA FT800 2016	110003405	1
38	SUJECCION TRASERA ENCIMERA 2016	110003326	2
39	VALVULA PEL21S+BD21(777058)	110002761	2
40	COSTADO INTERIOR DERECHO 600 2016	110003426	1
41	COSTADO INTERIOR IZQUIERDO 600 2016	110003425	1
42	FONDO INTERIOR COCINA 600X800 2016	110003423	1
43	RESPALDO INTERIOR 750X800 2016	110003237	1
44	TECHO INTERIOR 600X800 2016	110003424	1
45	TUERCA REMACHABLE M5 HEX SIN CABEZA	110001725	2
46	TUERCA QUEMADOR PILOTO X TUBO 6mm	110001989	2
47	CHAPA UNION COCINAS 2016	110003328	2
48	CABLE ENCENDIDO CHISPO FRYTOP	110002869	2
49	COSTADO ENCIMERA DERECHO 600 2016	110003248	1
50	COSTADO ENCIMERA IZQUIERDO 600 2016	110003248	1
51	ALARGADOR LLAMA FRY TOP	110003900	1
52	T DE COBRE PARA TUBO DE 10mm	110002877	1
53	JUNTA TECNOFREE(KLINGERIT)	110001257	1
54	PORTAGOMA ANGULO 90° 1-2 GNAT+GBUT	110001256	1
55	INYECTOR D. 0.25mm G30 PARA PILOTO SIT 160	110003189	2
56	INYECTOR 1.55mm QUEMADOR POLIDORO	110003021	3
57	BICONO A COMPRESION PARA TUBO 6 MM	110003833	2
58	RACORD PILOTO SIT 3 LLAMAS	110004038	2
59	SUJECCION ENCIMERA	110003195	2
60	REMACHE ROSCA M8	110001106	2
61	CUERPO PIEZO	Incluido en 110004326	1
62	TAPA CUERPO PIEZO	Incluido en 110004326	1
63	EMBELLECEDOR COCINA MANDO ARRIBA 2018	110004256	2
64	EMBELLECEDOR PLASTICO MANDO 2018	110004253	2
65	MANDO 2018 EJE 8 POSICION 1	110004250	2
66	TUBO GAS FT7508E 2018	110004533	1
67	EMBELLECEDOR FRONTAL INOX SOLDADO	110004255S	2
68	TAPA ENVOLVENTE FRYTOP RT PZ	110005028PZ	2



FIRMADO POR:  
Fº JAVIER ROMERO

REFERENCIA: FRY TOP 600 ESTANTE 800 RECTIFICADO

ESPESOR:

A4  
VERSIÓN:

NOMBRE DE PIEZA:  
FT6008E 2018

04/03/2020 14:47:54

Escala 1:20

Pol. Ind. Mantón de Manila M- 3 Parc-22  
CP. 14940 CABRA (Cordoba)  
TLFNO: 957-52-54-64 FAX: 957-52-46-64

MATERIAL: Material <sin especificar>

FECHA CREACIÓN:

Hoja 3 de 3

PESO: 89866.96 gr

29/05/2018

**HR**  
**FAINCA**