
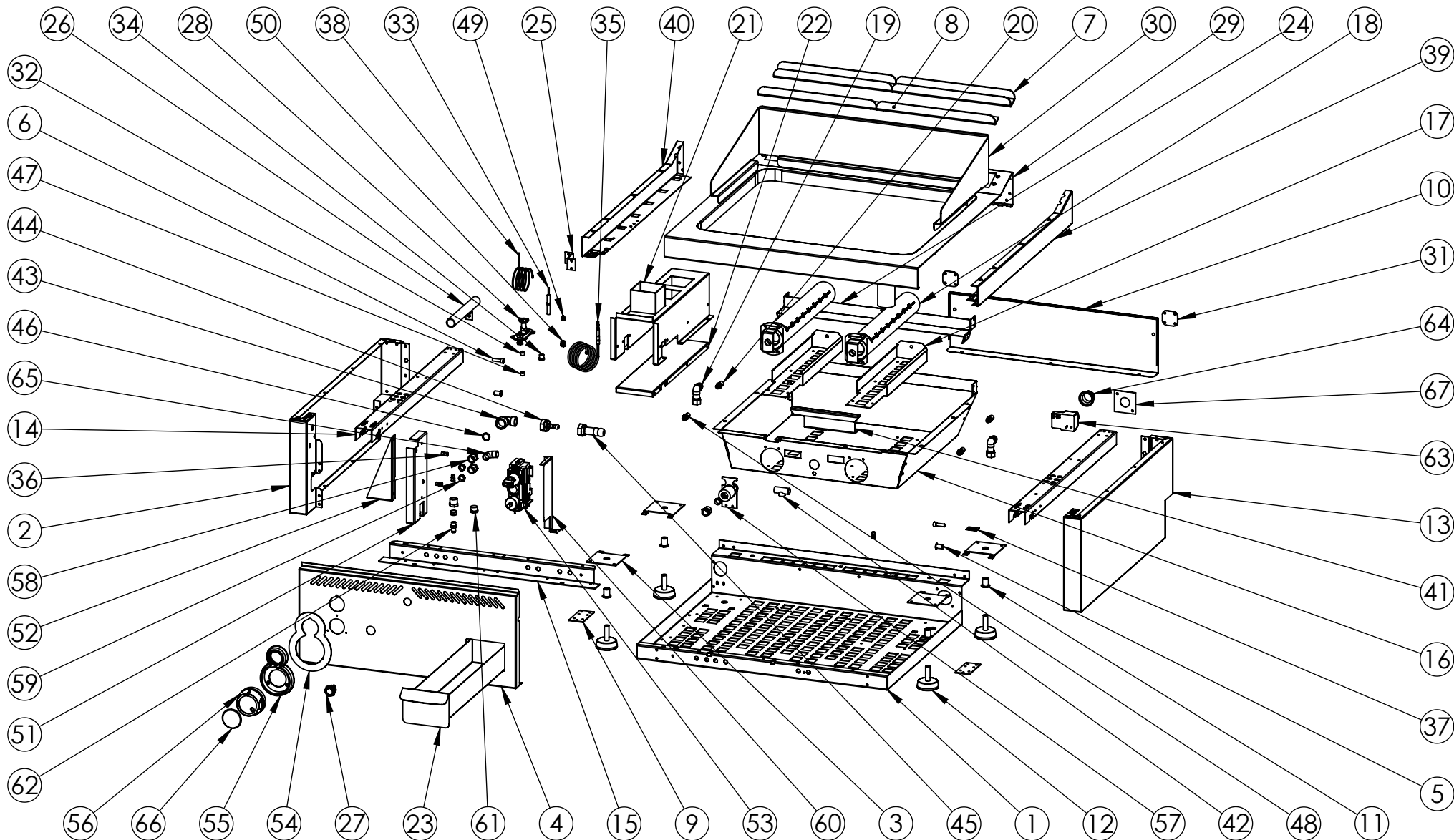


|   |   |   |                                      |
|---|---|---|--------------------------------------|
| <b>FIRMADO POR:</b><br>Fº JAVIER ROMERO   | <b>REFERENCIA:</b> FRY TOP 600 SOBREMESA 600 CROMO  | <b>ESPESOR:</b>   | A4                                   |
|  | <b>NOMBRE DE PIEZA:</b><br>FT6006SCR 2018   | <b>VERSIÓN:</b><br>04/03/2020 14:49:56                                  |                                      |
|   | Pol. Ind. Mantón de Manila M-3 Parc- 22<br>CP. 14940 CABRA (Cordoba)<br>TLFNO: 957-52-54-64 FAX: 957-52-46-64 | <b>MATERIAL:</b> Material <sin especificar><br><b>PESO:</b> 51266.31 gr | <b>FECHA CREACIÓN:</b><br>29/05/2018 |



FIRMADO POR:  
Fº JAVIER ROMERO

REFERENCIA: FRY TOP 600 SOBREMESA 600 CROMO

ESPESOR:

A4



NOMBRE DE PIEZA:  
FT6006SCR 2018

Pol. Ind. Mantón de Manila M-3 Parc- 22  
CP. 14940 CABRA (Cordoba)  
TLFNO: 957-52-54-64 FAX: 957-52-46-64

MATERIAL: Material <sin especificar>  
PESO: 51266.31 gr

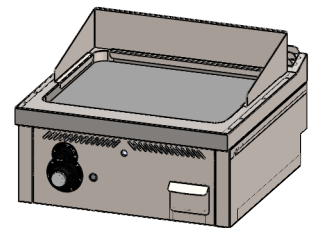
FECHA CREACIÓN:  
29/05/2018

VERSIÓN:  
04/03/2020 14:51:16

Escala 1:12

Hoja 2 de 3

| N.º DE ELEMENTO | N.º DE PIEZA                                  | DESCRIPCIÓN           | CANTIDAD |
|-----------------|---|-----------------------|----------|
| 1               | FONDO GALVANIZADO B6006S 2016                 | 110003632             | 1        |
| 2               | COSTADO IZQUIERDO 600 SOBREMESA 2016          | 110003532             | 1        |
| 3               | REFUERZO PATA COCINA                          | 110001741             | 4        |
| 4               | FRENTE FT600CR SOBREMESA 2018                 | 110004264             | 1        |
| 5               | TUERCA REMACHABLE M6 SIN CABEZA               | 110003171             | 2        |
| 6               | TORNILLO M6X10 DIN933 ZN                      | 110001815             | 2        |
| 7               | RESPIRADOR TRASERO B7506 2016 CUADRADO        | 110003645             | 2        |
| 8               | RESPIRADOR TRASERO B7506 UNICO 2016 CUADRADO  | 110003646             | 2        |
| 9               | CIERRE COSTADO                                | 110003181             | 2        |
| 10              | RESPALDO B7506S 2016                          | 110003590             | 1        |
| 11              | REMACHE ROSCA M10                             | 110001787             | 4        |
| 12              | NIVELADOR PMDA NEGRA M.10                     | 110001919             | 4        |
| 13              | COSTADO DERECHO 600 SOBREMESA 2016            | 110003533             | 1        |
| 14              | REFUERZO COSTADO 600 2016                     | 110003254             | 2        |
| 15              | SUJECCION FRENTE BF7506S                      | 110003591             | 1        |
| 16              | ENVOLVENTE FT6006 2016                        | 110003787             | 1        |
| 17              | RESPIRADOR QUEMADOR FT600 2016                | 110003428             | 2        |
| 18              | QUEMADOR POLIDORO 6KW 550                     | 110002706             | 2        |
| 19              | CONJUNTO PORTAINYECTOR M10x1 TUBO 12 FDG      | 110003507             | 2        |
| 20              | INYECTOR 0.9 mm QUEMADOR POLIDORO             | 110003020             | 2        |
| 21              | SOPORTE INTERIOR RECOGE GRASA FRYTOP          | 110003766             | 1        |
| 22              | SOPORTE INFERIOR BANDEJA GRASA                | 110003263             | 1        |
| 23              | CONJUNTO BANDEJA RECOGE GRASA FT800 2016      | 110003266             | 1        |
| 24              | CHIMENEA FRYTOP 600 2016                      | 110003788             | 1        |
| 25              | REFUERZO ENVOLVENTE 2016                      | 110003268             | 1        |
| 26              | TUBO COMPLETO ENCENDEDOR FT 2016              | 110003270             | 1        |
| 27              | PULSADOR PIEZO                                | 110004326             | 1        |
| 28              | QUEMADOR PILOTO GRABADO SIT 3 LLAMAS          | 110003306             | 1        |
| 29              | ENCIMERA CR FT6006 2016 COMPLETA              | 110003800             | 1        |
| 30              | PROTECTOR RECOGE GRASA FT600 2016             | 110003796             | 1        |
| 31              | SUJECCION TRASERA ENCIMERA 2016               | 110003326             | 2        |
| 32              | INYECTOR D. 0,41mm G20 PARA PILOTO SIT 160    | 110003023             | 1        |
| 33              | BUJIA ENCENDIDO REDONDA D7X44mm               | 110003504             | 1        |
| 34              | TUERCA FIJ. BUJIA 93P3CAN                     | 110002854             | 1        |
| 35              | TERMOPAR PILOTO SIT 3 LLAMAS M9X1 L=600       | 110004961             | 1        |
| 36              | TUERCA REMACHABLE M5 HEX SIN CABEZA           | 110001725             | 4        |
| 37              | CHAPA UNION COCINAS 2016                      | 110003328             | 2        |
| 38              | CABLE ENCENDIDO CHISPO FRYTOP                 | 110002869             | 1        |
| 39              | COSTADO ENCIMERA DERECHO 600 2016             | 110003248             | 1        |
| 40              | COSTADO ENCIMERA IZQUIERDO 600 2016           | 110003248             | 1        |
| 41              | ALARGADOR LLAMA FRY TOP                       | 110003900             | 1        |
| 42              | T DE COBRE PARA TUBO DE 12x10mm               | 110003842             | 1        |
| 43              | CODO 1-2 A 1-2 ANGULO 90° -TUBO REB           | 110003850             | 1        |
| 44              | PORTAGOMA RECTA GBUT-PROP D-10                | 110003851             | 1        |
| 45              | PORTAGOMA RECTA GNAT D-10                     | 110003852             | 1        |
| 46              | JUNTA TECNOFREE(KLINGERIT)                    | 110001257             | 1        |
| 47              | INYECTOR D. 0,25mm G30 PARA PILOTO SIT 160    | 110003189             | 1        |
| 48              | INYECTOR 1,55mm QUEMADOR POLIDORO             | 110003021             | 2        |
| 49              | BICONO A COMPRESION PARA TUBO 6 MM            | 110003833             | 1        |
| 50              | RACORD PILOTO SIT 3 LLAMAS                    | 110004038             | 1        |
| 51              | SUJECCION VALVULA FRYTOP CR 2018              | 110004269             | 1        |
| 52              | ESCUADRA SOPORTE VALVULA FDG DOBLE            | 110003680             | 1        |
| 53              | MERTIK GV30 FT CR 2018                        | 110004157             | 1        |
| 54              | EMBELLECEDOR TERMOSTATICO VALVULA FRYTOP 2018 | 110004360             | 1        |
| 55              | EMBELLECEDOR PLASTICO MERTIK FT CR 2018       | 110004325             | 1        |
| 56              | MANDO 2018 EJE 8 POSICION 2                   | 110004251             | 1        |
| 57              | CASQUILLO 27X56 TUBO FDG SOLDADO              | 110003457S            | 1        |
| 58              | RACORD TUBO 12 LAT. HEX 17X16                 | 110003741             | 4        |
| 59              | BICONO TUBO 12 LAT. 13,4X8                    | 110003742             | 4        |
| 60              | PROTECTOR VALVULA FREIDORA GAS                | 110003386             | 1        |
| 61              | TAPON LATON 3-8                               | 110003743             | 1        |
| 62              | TOMA PRESION DÉBIL CALIBRE SOLDAR 12          | 110002378             | 1        |
| 63              | CUERPO PIEZO                                  | Incluido en 110004326 | 1        |
| 64              | TAPA CUERPO PIEZO                             | Incluido en 110004326 | 1        |
| 65              | CODO 90° COBRE TUBO 12mm                      | 110004324             | 1        |
| 66              | EMBELLECEDOR FRONTAL INOX SOLDADO             | 110004255S            | 1        |
| 67              | SUJECCION PIEZO PARA SOBREMESA                | 110004415             | 1        |



FIRMADO POR:  
Fº JAVIER ROMERO

REFERENCIA: FRY TOP 600 SOBREMESA 600 CROMO

ESPESOR:

A4  
VERSIÓN:

04/03/2020 14:51:16

Escala 1:20

NOMBRE DE PIEZA:  
FT6006SCR 2018

Pol. Ind. Mantón de Manila M- 3 Parc-22  
CP. 14940 CABRA (Córdoba)  
TLFNO: 957-52-54-64 FAX: 957-52-46-64

MATERIAL: Material <sin especificar>

FECHA CREACIÓN:

Hoja 3 de 3

PESO: 51266.31 gr

29/05/2018

**HR**  
**FAINCA**