
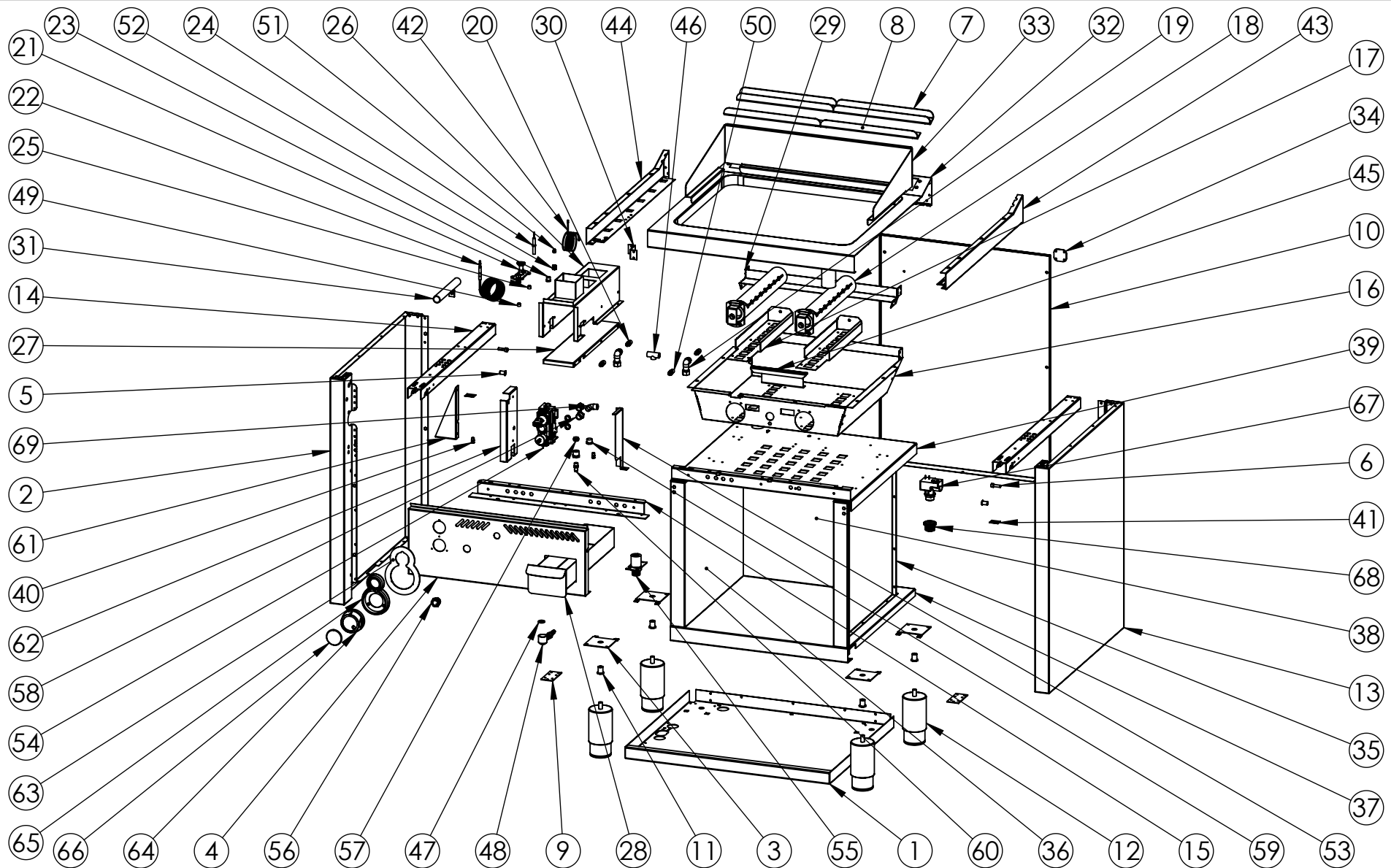
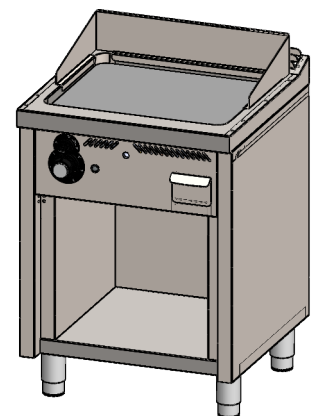


FIRMADO POR: Fº JAVIER ROMERO	REFERENCIA:	ESPESOR:	A4
	NOMBRE DE PIEZA: FT6006ECR 2018		VERSIÓN: 04/03/2020 14:54:54 Escala 1:15
	Pol. Ind. Mantón de Manila M-3 Parc- 22 CP. 14940 CABRA (Cordoba) TLFNO: 957-52-54-64 FAX: 957-52-46-64	MATERIAL: Material <sin especificar> PESO: 70899.08 gr	FECHA CREACIÓN: 29/05/2018



<p>FIRMADO POR: Fº JAVIER ROMERO</p>	<p>REFERENCIA:</p>	<p>ESPESOR:</p>	<p>A4</p>
	<p>NOMBRE DE PIEZA: FT6006ECR 2018</p>	<p>MATERIAL: Material <sin especificar> PESO: 70899.08 gr</p>	<p>VERSIÓN: 04/03/2020 14:55:56 Escala 1:15</p>
	<p>Pol. Ind. Mantón de Manila M-3 Parc- 22 CP. 14940 CABRA (Cordoba) TLFNO: 957-52-54-64 FAX: 957-52-46-64</p>		<p>FECHA CREACIÓN: 29/05/2018 Hoja 2 de 3</p>

N.º DE ELEMENTO	N.º DE PIEZA	DESCRIPCIÓN	CANTIDAD
1	FONDO GALVANIZADO 600X600 2016	110003619	1
2	COSTADO IZQUIERDO 600 2016	110003243	1
3	REFUERZO PATA COCINA	110001741	4
4	FRENTE FT600CR ESTANTE 2018	110004261	1
5	TUERCA REMACHABLE M6 SIN CABEZA	110003171	2
6	TORNILLO M6X10 DIN933 ZN	110001815	2
7	RESPIRADOR TRASERO B7506 2016 CUADRADO	110003645	2
8	RESPIRADOR TRASERO B7506 UNICO 2016 CUADRADO	110003646	2
9	CIERRE COSTADO	110003181	2
10	RESPALDO B7506 2016	110003607	1
11	REMACHE ROSCA M10	110001787	4
12	PATA REGULABLE DE ACERO INOXIDABLE	110001742	4
13	COSTADO DERECHO 600 2016	110003243	1
14	REFUERZO COSTADO 600 2016	110003254	2
15	SUJECCION FRENTE BF7506S	110003591	1
16	ENVOLVENTE FT6006 2016	110003787	1
17	RESPIRADOR QUEMADOR FT600 2016	110003428	2
18	QUEMADOR POLIDORO 6KW 550	110002706	2
19	CONJUNTO PORTAINYECTOR M10x1 TUBO 12 FDG	110003507	2
20	INYECTOR 0.9 mm QUEMADOR POLIDORO	110003020	2
21	QUEMADOR PILOTO GRABADO SIT 3 LLAMAS	110003306	1
22	TERMOPAR PILOTO SIT 3 LLAMAS M9X1 L=600	110004961	1
23	TUERCA FIJ. BUJIA 93P3CAN	110002854	1
24	BUJIA ENCENDIDO REDONDA D7X44mm	110003504	1
25	INYECTOR D. 0.41mm G20 PARA PILOTO SIT 160	110003023	1
26	SOPORTE INTERIOR RECOGE GRASA FRYTOP	110003766	1
27	SOPORTE INFERIOR BANDEJA GRASA	110003263	1
28	CONJUNTO BANDEJA RECOGE GRASA FT800 2016	110003266	1
29	CHIMENEA FRYTOP 600 2016	110003788	1
30	REFUERZO ENVOLVENTE 2016	110003268	1
31	TUBO COMPLETO ENCENDEDOR FT 2016	110003270	1
32	ENCIMERA CR FT6006 2016 COMPLETA	110003800	1
33	PROTECTOR RECOGE GRASA FT600 2016	110003796	1
34	SUJECCION TRASERA ENCIMERA 2016	110003326	2
35	COSTADO INTERIOR DERECHO 600 2016	110003426	1
36	COSTADO INTERIOR IZQUIERDO 600 2016	110003425	1
37	FONDO INTERIOR BARBACOA 600X600 2016	110003618	1
38	RESPALDO INTERIOR 750X600 2016	110003608	1
39	TECHO INTERIOR 600X600 2016	110003617	1
40	TUERCA REMACHABLE M5 HEX SIN CABEZA	110001725	5
41	CHAPA UNION COCINAS 2016	110003328	2
42	CABLE ENCENDIDO CHISPO FRYTOP	110002869	1
43	COSTADO ENCIMERA DERECHO 600 2016	110003248	1
44	COSTADO ENCIMERA IZQUIERDO 600 2016	110003248	1
45	ALARGADOR LLAMA FRY TOP	110003900	1
46	T DE COBRE PARA TUBO DE 12x10mm	110003842	1
47	JUNTA TECNOFREE(KLINGERIT)	110001257	1
48	PORTAGOMA ANGULO 90° 1-2 GNAT+GBUT	110001256	1
49	INYECTOR D. 0.25mm G30 PARA PILOTO SIT 160	110003189	1
50	INYECTOR 1.55mm QUEMADOR POLIDORO	110003021	2
51	BICONO A COMPRESION PARA TUBO 6 MM	110003833	1
52	RACORD PILOTO SIT 3 LLAMAS	110004038	1
53	PROTECTOR VALVULA FREIDORA GAS	110003386	1
54	MERTIK GV30 FT CR 2018	110004157	1
55	CASQUILLO 27X56 TUBO FDG SOLDADO	110003457S	1
56	PULSADOR PIEZO	110004326	1
57	BICONO TUBO 12 LAT. 13.4X8	110003742	4
58	RACORD TUBO 12 LAT. HEX 17X16	110003741	4
59	TAPON LATON 3-8	110003743	1
60	TOMA PRESION DEBIL CALIBRE SOLDAR 12	110002378	1
61	ESCUADRA SOPORTE VALVULA FDG DOBLE	110003680	1
62	SUJECCION VALVULA FRYTOP CR 2018	110004269	1
63	EMBELLECEDOR TERMOSTATICO VALVULA FRYTOP 2018	110004360	1
64	MANDO 2018 EJE 8 POSICION 2	110004251	1
65	EMBELLECEDOR PLASTICO MERTIK FT CR 2018	110004325	1
66	EMBELLECEDOR FRONTAL INOX SOLDADO	110004255S	1
67	CUERPO PIEZO	Incluido en 110004326	1
68	TAPA CUERPO PIEZO	Incluido en 110004326	1
69	CODO 90° COBRE TUBO 12mm	110004324	1



FIRMADO POR: Fº JAVIER ROMERO	REFERENCIA:	ESPESOR:	A4 VERSIÓN:
	NOMBRE DE PIEZA: FT6006ECR 2018	MATERIAL: Material <sin especificar> PESO: 70899.08 gr	04/03/2020 14:55:56 Escala 1:20
FAINCA Pol. Ind. Mantón de Manila M-3 Parc-22 CP. 14940 CABRA (Córdoba) TLFNO: 957-52-54-64 FAX: 957-52-46-64	FECHA CREACIÓN: 29/05/2018	Hoja 3 de 3	