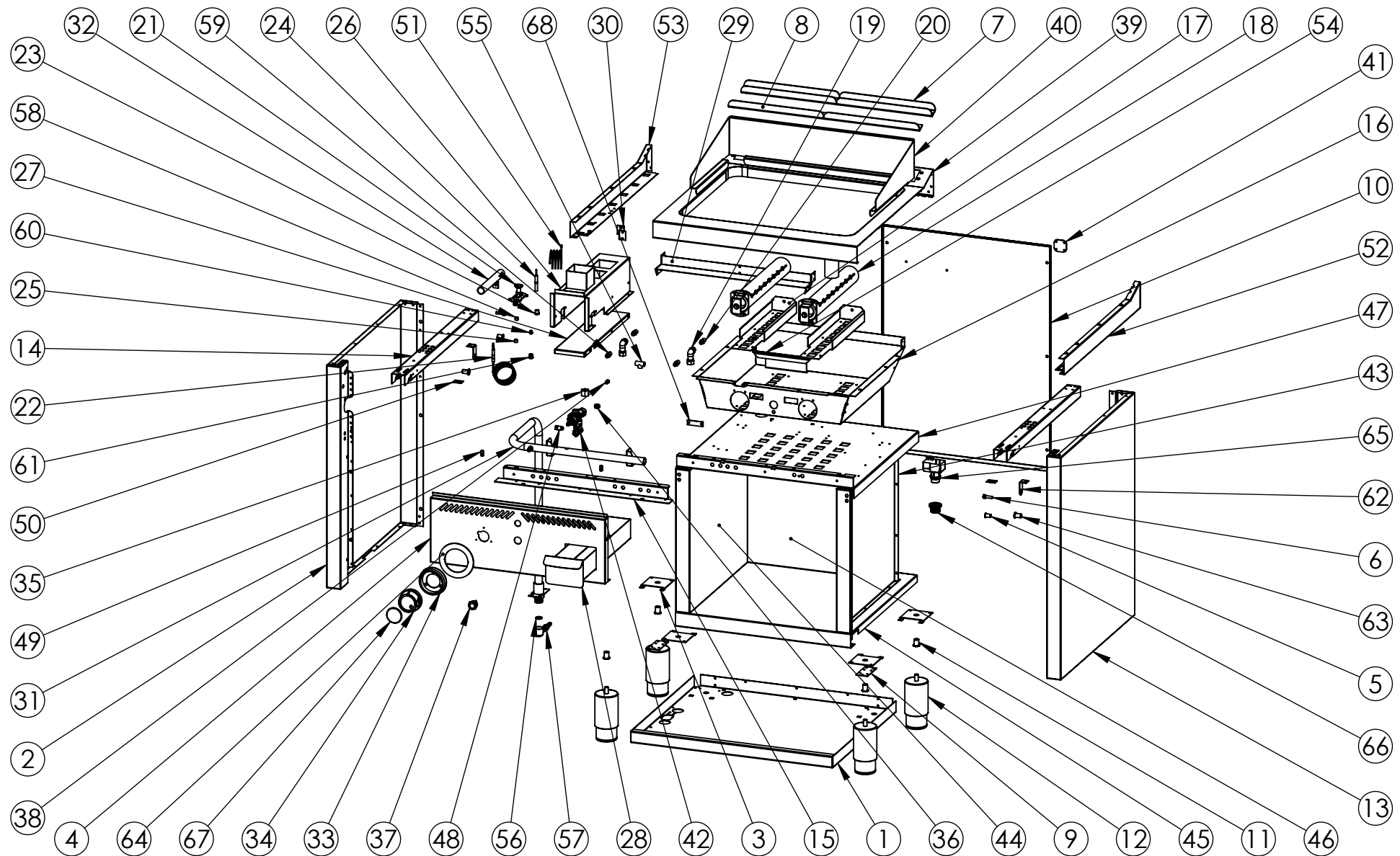

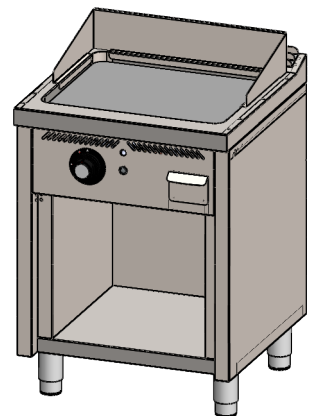


FIRMADO POR: Fº JAVIER ROMERO	REFERENCIA: FRY TOP 600 ESTANTE 600 RECTIFICADO	ESPESOR:	A4
	NOMBRE DE PIEZA: FT6006E 2018	VERSIÓN: 04/03/2020 14:38:01	
	Pol. Ind. Mantón de Manila M-3 Parc- 22 CP. 14940 CABRA (Cordoba) TLFNO: 957-52-54-64 FAX: 957-52-46-64	Escala 1:15	Hoja 1 de 3
MATERIAL: Material <sin especificar>		FECHA CREACIÓN: 29/05/2018	
PESO: 70763.55 gr			



FIRMADO POR: Fº JAVIER ROMERO	REFERENCIA: FRY TOP 600 ESTANTE 600 RECTIFICADO	ESPESOR:	A4
	NOMBRE DE PIEZA: FT6006E 2018	FECHA CREACIÓN: 29/05/2018	VERSIÓN: 04/03/2020 14:57:17 Escala 1:15
	Pol. Ind. Mantón de Manila M-3 Parc- 22 CP. 14940 CABRA (Cordoba) TLFNO: 957-52-54-64 FAX: 957-52-46-64		MATERIAL: Material <sin especificar> PESO: 70763.55 gr

N.º DE ELEMENTO	N.º DE PIEZA	DESCRIPCIÓN	CANTIDAD
1	FONDO GALVANIZADO 600X600 2016	110003619	1
2	COSTADO IZQUIERDO 600 2016	110003243	1
3	REFUERZO PATA COCINA	110001741	4
4	FRENTE FT600 ESTANTE 2018	110004367	1
5	TUERCA REMACHABLE M6 SIN CABEZA	110003171	2
6	TORNILLO M6X10 DIN933 ZN	110001815	2
7	RESPIRADOR TRASERO B7506 2016 CUADRADO	110003645	2
8	RESPIRADOR TRASERO B7506 UNICO 2016 CUADRADO	110003646	2
9	CIERRE COSTADO	110003181	2
10	RESPALDO B7506 2016	110003607	1
11	REMACHE ROSCA M10	110001787	4
12	PATA REGULABLE DE ACERO INOXIDABLE	110001742	4
13	COSTADO DERECHO 600 2016	110003243	1
14	REFUERZO COSTADO 600 2016	110003254	2
15	SUJECCION FRENTE BF7506S	110003591	1
16	ENVOLVENTE FT6006 2016	110003787	1
17	RESPIRADOR QUEMADOR FT600 2016	110003428	2
18	QUEMADOR POLIDORO 6KW 550	110002706	2
19	CONJUNTO PORTAINYECTOR M10x1 HORNO 2015	110002702	2
20	INYECTOR 0.9 mm QUEMADOR POLIDORO	110003020	2
21	QUEMADOR PILOTO GRABADO SIT 3 LLAMAS	110003306	1
22	TERMOPAR PILOTO SIT 3 LLAMAS M9X1 L=320	110004151	1
23	TUERCA FIJ. BUJIA 93P3CAN	110002854	1
24	BUJIA ENCENDIDO REDONDA D7X44mm	110003504	1
25	INYECTOR D. 0.41mm G20 PARA PILOTO SIT 160	110003023	1
26	SOPORTE INTERIOR RECOGE GRASA FRYTOP	110003766	1
27	SOPORTE INFERIOR BANDEJA GRASA	110003263	1
28	CONJUNTO BANDEJA RECOGE GRASA FT800 2016	110003266	1
29	CHIMENEA FRYTOP 600 2016	110003788	1
30	REFUERZO ENVOLVENTE 2016	110003268	1
31	TUBO GAS FT7506E 2018	110004617	1
32	TUBO COMPLETO ENCENDIDOR FT 2016	110003270	1
33	EMBELLECEDOR PLASTICO MANDO 2018	110004253	1
34	MANDO 2018 EJE 8 POSICION 1	110004250	1
35	RACORD TUBO 10 LAT. HEX 19X15	110001896	1
36	BICONO TUBO 10 LAT. 13.4X8	110001895	1
37	PULSADOR PIEZO	110004326	1
38	ADAPTADOR A CONEX TERMOPAR M8X10	110002193	1
39	ENCIMERA FT6006 2016 COMPLETA	110003789S	1
40	PROTECTOR RECOGE GRASA FT600 2016	110003796	1
41	SUJECCION TRASERA ENCIMERA 2016	110003326	2
42	VALVULA PEL21S+BD21 (777058)	110002761	1
43	COSTADO INTERIOR DERECHO 600 2016	110003426	1
44	COSTADO INTERIOR IZQUIERDO 600 2016	110003425	1
45	FONDO INTERIOR BARBACOA 600X600 2016	110003618	1
46	RESPALDO INTERIOR 750X600 2016	110003608	1
47	TECHO INTERIOR 600X600 2016	110003617	1
48	TUERCA QUEMADOR PILOTO X TUBO 6mm	110001989	1
49	TUERCA REMACHABLE M5 HEX SIN CABEZA	110001725	2
50	CHAPA UNION COCINAS 2016	110003328	2
51	CABLE ENCENDIDO CHISPO FRYTOP	110002869	1
52	COSTADO ENCIMERA DERECHO 600 2016	110003248	1
53	COSTADO ENCIMERA IZQUIERDO 600 2016	110003248	1
54	ALARGADOR LLAMA FRY TOP	110003900	1
55	T DE COBRE PARA TUBO DE 10mm	110002877	1
56	JUNTA TECNOFREE(KLINGERIT)	110001257	1
57	PORTAGOMA ANGULO 90° 1-2 GNAT+GBUT	110001256	1
58	INYECTOR D. 0.25mm G30 PARA PILOTO SIT 160	110003189	1
59	INYECTOR 1.55mm QUEMADOR POLIDORO	110003021	2
60	BICONO A COMPRESION PARA TUBO 6 MM	110003833	1
61	RACORD PILOTO SIT 3 LLAMAS	110004038	1
62	SUJECCION ENCIMERA	110003195	2
63	REMACHE ROSCA M8	110001106	2
64	EMBELLECEDOR COCINA MANDO ARRIBA 2018	110004256	1
65	CUERPO PIEZO	Incluido en 110004326	1
66	TAPA CUERPO PIEZO	Incluido en 110004326	1
67	EMBELLECEDOR FRONTAL INOX SOLDADO	110004255S	1
68	TAPA ENVOLVENTE FRYTOP RT PZ	110005028PZ	1



FIRMADO POR: Fº JAVIER ROMERO	REFERENCIA: FRY TOP 600 ESTANTE 600 RECTIFICADO	ESPESOR:	A4 VERSIÓN:
	NOMBRE DE PIEZA: FT6006E 2018	MATERIAL: Material <sin especificar>	04/03/2020 14:57:17 Escala 1:20
FAINCA Pol. Ind. Mantón de Manila M- 3 Parc-22 CP. 14940 CABRA (Cordoba) TLFNO: 957-52-54-64 FAX: 957-52-46-64	PESO: 70763.55 gr	FECHA CREACIÓN: 29/05/2018	Hoja 3 de 3