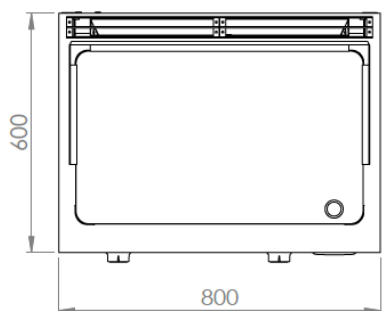
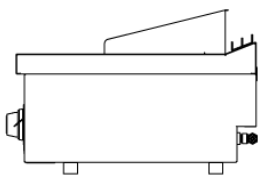
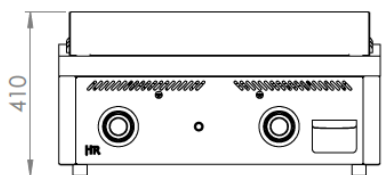
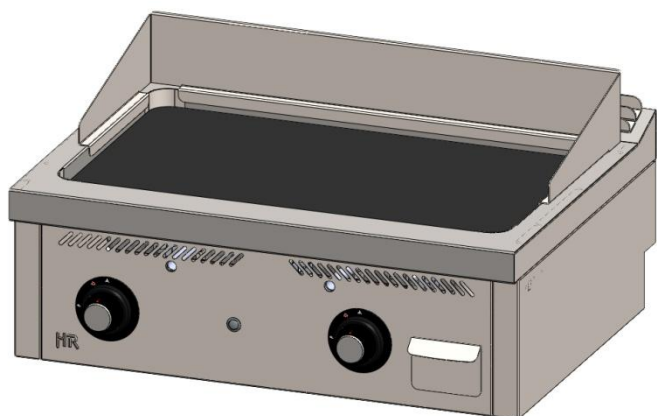


FRY-TOP SERIE 600 SOBREMESA 800 2019



CARACTERÍSTICAS GENERALES

Marca	FAINCA HR
Familia de Producto	FRYTOPS
Modelo	FT6008S
Material principal	Acero Inox. AISI-304
Dispositivos de control	SI
Tipo de control	MANDO
Tipo de calefacción	GAS
Selección del grado de temperatura	2 posiciones
Superficie útil	715x432 mm 3088 cm ²
Tipo palastro	RECTIFICADO
Espesor palastro (mm)	15
Bandejas recoge grasas	1

DATOS DEL EMBALAJE

Código EAN	8437006790116
Número estándar por unidad de embalaje / caja	1
Peso neto (kg)	68
Peso bruto (kg)	78
Número estándar de unidades por palet	1

DATOS TÉCNICOS

Certificaciones de homologación	CE
Máx. Potencia G. Butano/Propano (kW)	10,2
Máx. Potencia G. Natural (kW)	12,5
Número de quemadores	2 – SIMPLE/DOBLE
Válvula Termostática Palastro	NO
Dispositivo de seguridad	SI - TERMOPAR
Piloto de encendido	SI
Piezoeléctrico	SI

DIMENSIONES DEL APARATO

Dimensiones aparato (ancho, fondo, alto)(mm)	800x600x410h
Medidas del producto embalado (mm)	860x660x550h