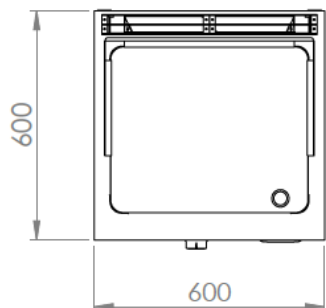
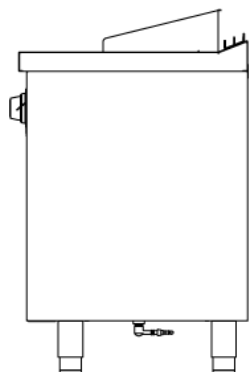
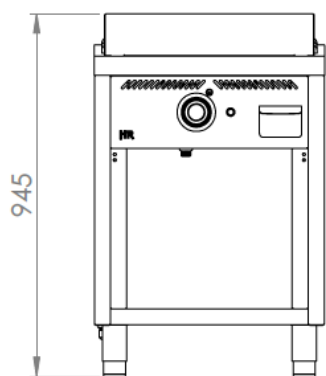
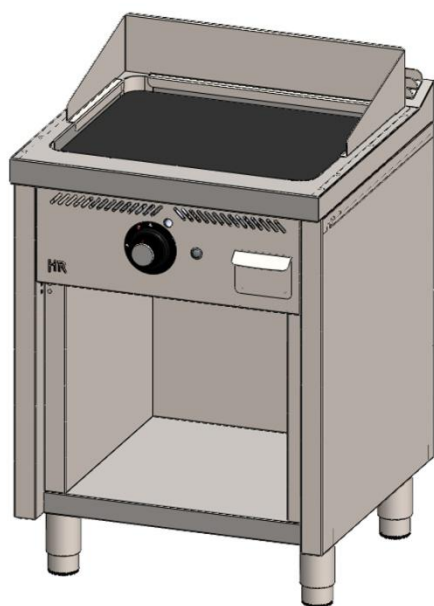


FRY-TOP SERIE 600 ESTANTE 600 CROMO 2019



CARACTERÍSTICAS GENERALES

Marca	FAINCA HR
Familia de Producto	FRYTOPS
Modelo	FT6006ECR
Material principal	Acero Inox. AISI-304
Dispositivos de control	SI
Tipo de control	MANDO
Tipo de calefacción	GAS
Selección del grado de temperatura	Termostático
Superficie útil	515x432 mm 2220 cm ²
Tipo palastro	CROMO
Espesor palastro (mm)	15
Bandejas recoge grasas	1

DATOS DEL EMBALAJE

Código EAN	8437006790505
Número estándar por unidad de embalaje / caja	1
Peso neto (kg)	73
Peso bruto (kg)	88
Número estándar de unidades por palet	1

DATOS TÉCNICOS

Certificaciones de homologación	CE
Máx. Potencia G. Butano/Propano (kW)	6,7
Máx. Potencia G. Natural (kW)	8,1
Número de Quemadores	1 - DOBLE
Válvula Termostática Palastro	SI
Dispositivo de seguridad	SI - TERMOPAR
Piloto de encendido	SI
Piezoeléctrico	SI

DIMENSIONES DEL APARATO

Dimensiones aparato (ancho, fondo, alto)(mm)	600x600x945h
Medidas del producto embalado (mm)	660x660x1135h