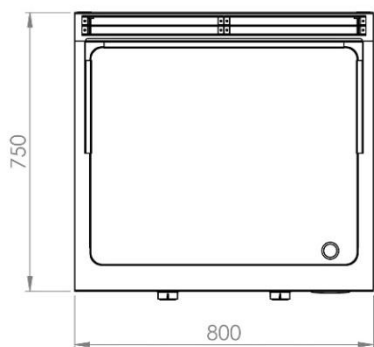
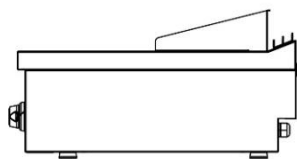
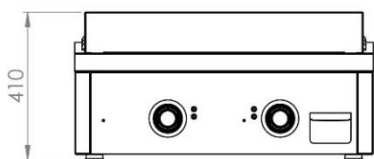
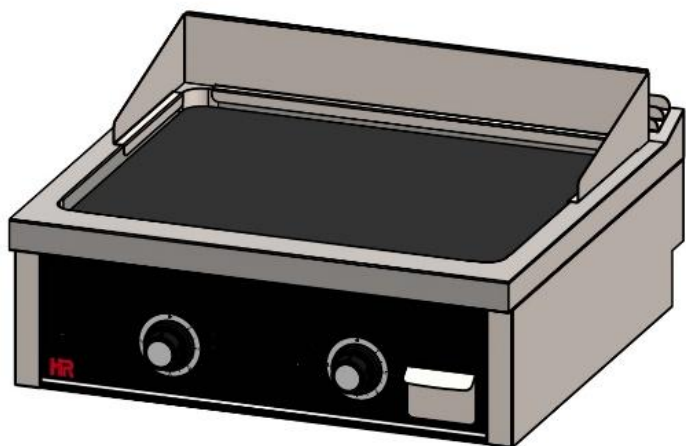


## FRY-TOP ELECT. SERIE 750 SOBREMESA 800 2019



### CARACTERÍSTICAS GENERALES

Marca	FAINCA HR
Familia de Producto	FRYTOPS
Modelo	FTE7508S
Material principal	Acero Inox. AISI 304
Dispositivos de control	SI
Tipo de control	MANDO
Cantidad (Zonas)	2
Tipo de calefacción	RESISTENCIA ELECT.
Selección del grado de temperatura	REGULABLE
Rango temperatura	50-300 °C
Tipo palastro	RECTIFICADO
Dimensiones	715mm x 582mm
Superficie útil	4160 cm <sup>2</sup>
Espesor palastro (mm)	15
Limpieza	Acero Inoxidable
Carcasa Termoresistente	SI
Bandejas recoge grasas	SI
Capacidad	1.8 L

### DATOS DEL EMBALAJE

Código EAN	8437006794558
Número estándar por unidad de embalaje / caja	1
Peso neto (kg)	91
Peso bruto (kg)	106
Número estándar de unidades por palet	1

### DATOS TÉCNICOS

Certificaciones de Homologación	CE
Máx. Potencia (kW)	9
Tensión Eléctrica	380V/400V
Tipo de Conexión	Regleta Interior
Localización	Trasera
Cable conexión	No incluido
Dispositivo de seguridad	SI - TERMOSTATO
Piloto de Encendido	SI
Piloto de Funcionamiento	SI

### DIMENSIONES DEL APARATO

Dimensiones aparato (ancho, fondo, alto)(mm)	800x750x410h
Medidas del producto embalado (mm)	860x810x560h