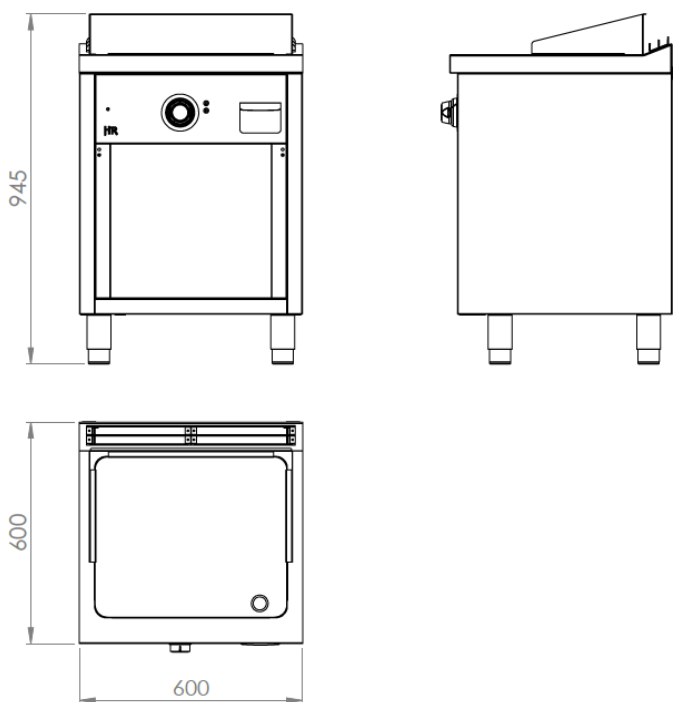
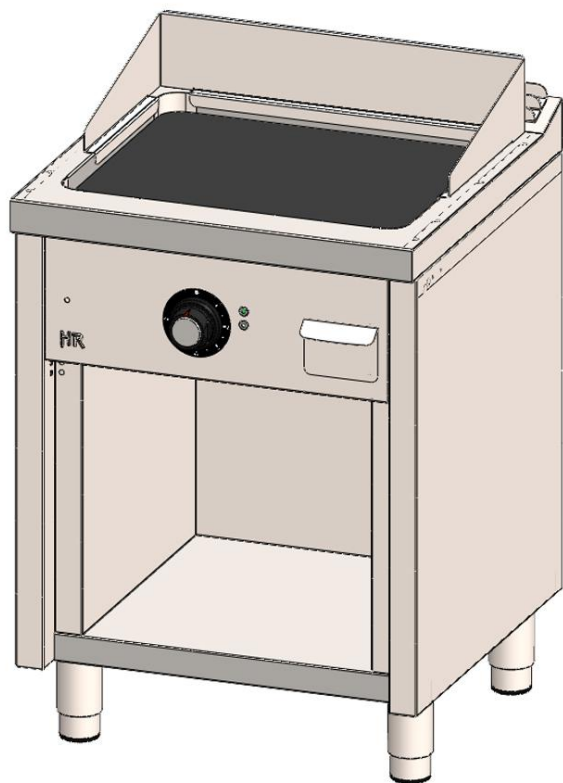


FRY-TOP ELECT. SERIE 600 ESTANTE 600 CROMO 2019



CARACTERÍSTICAS GENERALES

Marca	FAINCA HR
Familia de Producto	FRYTOPS
Modelo	FTE6006ECR
Material principal	Acero Inox. AISI 304
Dispositivos de control	SI
Tipo de control	MANDO
Cantidad (Zonas)	1
Tipo de calefacción	RESISTENCIA ELECT.
Selección del grado de temperatura	REGULABLE
Rango temperatura	50-300 °C
Tipo palastro	CROMO
Dimensiones	515mm x 432mm
Superficie útil	2220 cm ²
Espesor palastro (mm)	15
Limpieza	Acero Inoxidable
Carcasa Termoresistente	SI
Bandejas recoge grasas	SI
Capacidad	1.8 L

DATOS DEL EMBALAJE

Código EAN	8437006794831
Número estándar por unidad de embalaje / caja	1
Peso neto (kg)	73
Peso bruto (kg)	88
Número estándar de unidades por palet	1

DATOS TÉCNICOS

Certificaciones de Homologación	CE
Máx. Potencia (kW)	6,3
Tensión Eléctrica	380V/400V
Tipo de Conexión	Regleta Interior
Localización	Trasera
Cable conexión	No incluido
Dispositivo de seguridad	SI - TERMOSTATO
Piloto de Encendido	SI
Piloto de Funcionamiento	SI

DIMENSIONES DEL APARATO

Dimensiones aparato (ancho, fondo, alto)(mm)	600x600x945h
Medidas del producto embalado (mm)	660x660x1135h