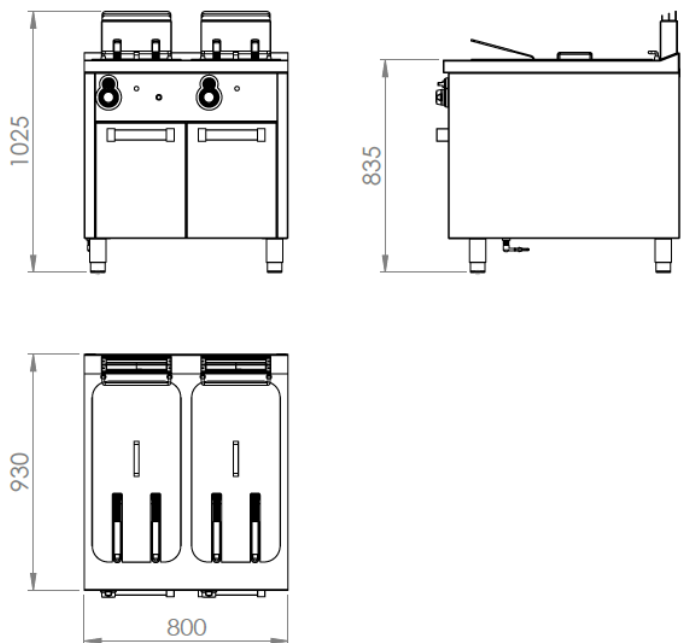
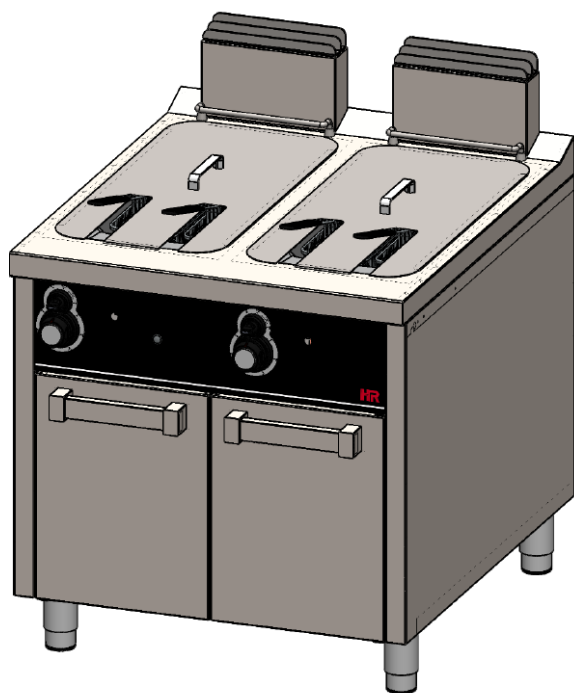


## FREIDORA GAS 20L + 20L SERIE 900 ESTANTE 2019



### CARACTERÍSTICAS GENERALES

Marca	FAINCA HR
Familia de producto	FREIDORAS
Modelo	FDG20L20L900E
Material principal	Acero Inox. AISI-304
Dispositivo de control	SI
Tipo de control	MANDO
Tipo de calefacción	GAS
Selección de temperatura	60°C a 190°C
Capacidad de aceite (L)	2x (20L)
Material de la cubeta	Acero Inox. AISI-304
Material del cestillo	ACERO
Bloqueo de la tapa del grifo	SI
Ventana/visor	SI
Filtro	SI
Indicador de encendido	NO
Indicador de funcionamiento	NO
Tipo de Seguridad de control	TEMPERATURA
Dispositivo de seguridad	SI-TERMOPAR

### DATOS DEL EMBALAJE

Código EAN	8437006783248
Número estándar por unidad de embalaje / caja	1
Número estándar de unidades por palet	1
Peso neto (Kg)	85
Peso bruto (Kg)	100

### DATOS TÉCNICOS

Certificación de homologación	CE
Máx. Potencia gas (kW)	30
Piezoeléctrico	SI
Piloto de encendido	SI

### DIMENSIONES DEL APARATO

Dimensiones aparato (ancho, fondo, alto) (mm)	800x930x1025h
Medidas del producto embalado (mm)	880x990x1100h
Dimensiones de la cesta (ancho, fondo, alto)(mm)	140x390x125h