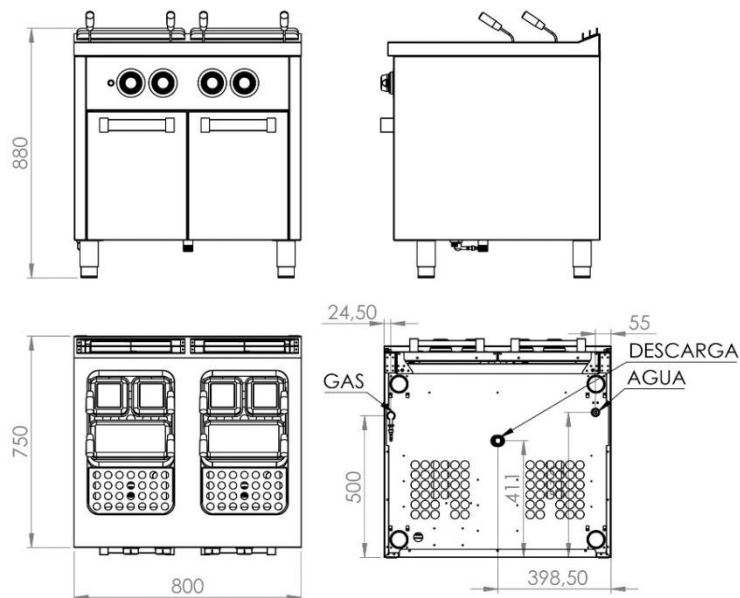
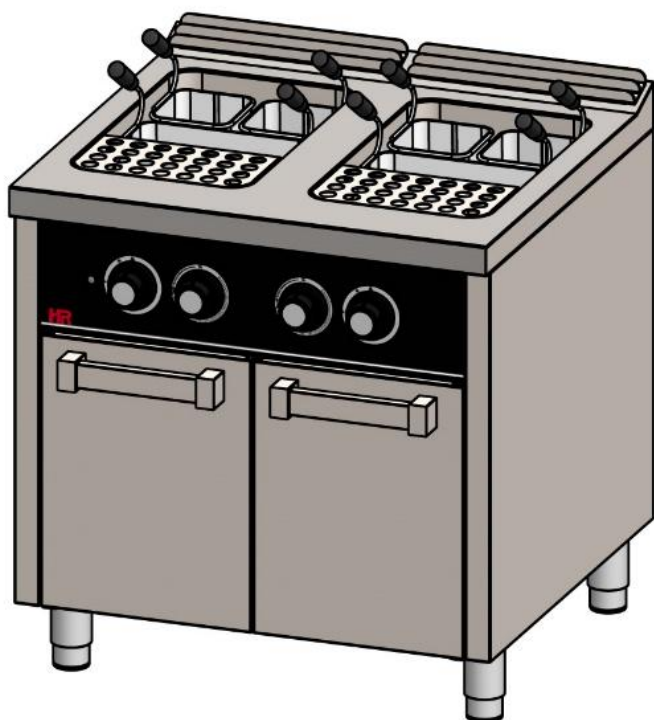


CUECEPASTA GAS 25+25L SERIE 750 ESTANTE 2019



CARACTERÍSTICAS GENERALES

Marca	FAINCA HR
Familia de producto	CUECEPASTAS
Modelo	CPG25L25L750E
Material principal	ACERO INOX AISI 304
Dispositivo de control	SI
Tipo de control	MANDO
Cantidad	4
Tipo de calefacción	GAS
Selección de temperatura	MAX / MIN
Cuba de Cocción	
Capacidad (L)	25 + 25
Dimensiones (alto, ancho, fondo) (mm)	306x340x277h (GN2/3)
Llenado	MANUAL
Material de la cubeta	ACERO INOX AISI 316
Cestas para Alimentos (GN)	(2 x 1/6 + 1 x 1/3) / Cuba
Soporte escurridor cestas	SI
Ventana/visor	SI
Filtros (Desagüe / Rebosadero)	SI / SI
Indicador de encendido	NO
Indicador de funcionamiento	NO

DATOS DEL EMBALAJE

Código EAN	8437006794794
Número estándar por unidad de embalaje / caja	1
Número estándar de unidades por palet	1
Peso neto (Kg)	105
Peso bruto (Kg)	117

DATOS TÉCNICOS

Certificación de homologación	CE
Máx. Potencia G. Butano/Propano (kW)	19.2
Máx. Potencia G. Natural (kW)	19.2
Piezoeléctrico	SI
Piloto de encendido	SI
Tipo de Seguridad de control	TEMP.
Dispositivo de seguridad	TERMOPAR
Conexiones / Posición	
Gas	Rosca 1/2" / Inferior
Agua	Rosca 1/2" / Inferior
Desagüe	Rosca 1" / Inferior

DIMENSIONES DEL APARATO

Dimensiones aparato (alto, ancho, fondo) (mm)	800x750x880h
Medidas del producto embalado (mm)	880x830x1000h
CESTA 1/3 (alto, ancho, fondo)(mm)	290x140x200h
CESTA 1/6 (alto, ancho, fondo)(mm)	140x140x200h