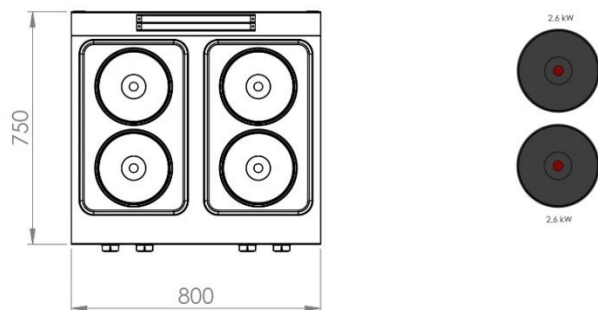
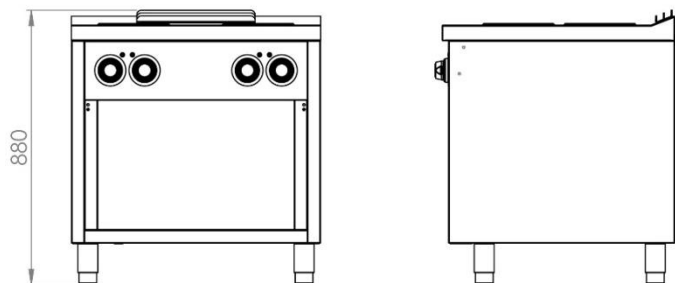


## COCINA ELECT. 4 PLACAS SERIE 750 ESTANTE 2019



### CARACTERÍSTICAS GENERALES

Marca	FAINCA HR
Familia de producto	COCINAS
Modelo	CE4P750E
Material principal	ACERO INOX AISI 304
Dispositivo de control	SI
Tipo de control / Cantidad	MANDO / 4
Tipo de calefacción	RESIST. ELECTRICA
Selección de temperatura Cocina	REGULABLE / 6 POSIC.
Selección de temperatura Horno / Rango (°C)	/
Placas	
Cantidad	4
Diámetro (mm)	4x220
Parrillas Extraíbles Cocina	No incorpora
Horno	No incorpora
Capacidad Útil Horno (L)	/
Dimensiones (alto, ancho, fondo) (mm)	/
Material	/
Máx. Potencia Horno (kW)	/
Potencia Línea Superior (Grill) (kW)	/
Potencia Línea Inferior (kW)	/
Parrilla Antivuelco	/
Bandeja Inferior	/
Burlete	/
Limpieza	ACERO INOX
Carcasa Termoresistente	SI
Indicador de encendido	SI
Indicador de funcionamiento	NO

### DATOS DEL EMBALAJE

Código EAN	8437006795302
Número estándar por unidad de embalaje / caja	1
Número estándar de unidades por palet	1
Peso neto (Kg)	71
Peso bruto (Kg)	86

### DATOS TÉCNICOS

Certificación de homologación	CE
Máx. Potencia (kW)	10,4
Tensión (V)	380 / 400
Tipo de Seguridad de control	TEMP.
Dispositivo de seguridad	Limitador Interno.
Dispositivo de seguridad Horno	/
Conexiones	
Eléctrica / Posición	Regleta / TRASERA

### DIMENSIONES DEL APARATO

Dimensiones aparato (ancho, fondo, alto)(mm)	800x750x880h
Medidas del producto embalado (mm)	880x830x940h