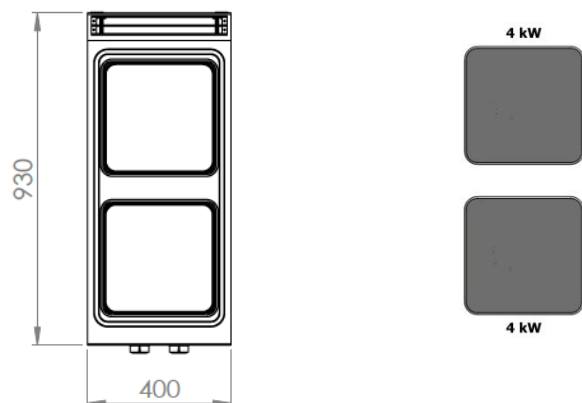
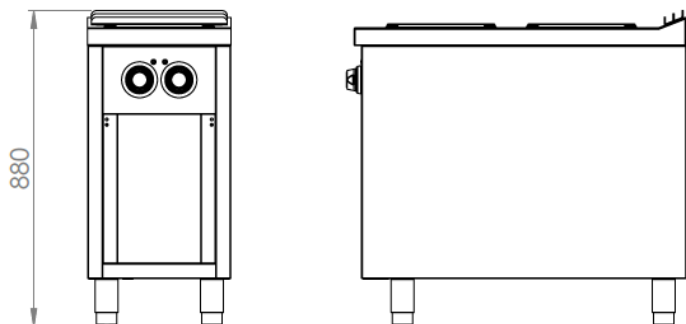


## COCINA ELECT. 2 PLACAS SERIE 900 ESTANTE 2019



CARACTERÍSTICAS GENERALES	
Marca	FAINCA HR
Familia de producto	COCINAS
Modelo	CE2P900E
Material principal	ACERO INOX AISI 304
Dispositivo de control	SI
Tipo de control / Cantidad	MANDO / 2
Tipo de calefacción	RESIST. ELECTRICA
Selección de temperatura Cocina	REGULABLE / 6 POSIC.
Selección de temperatura Horno / Rango (°C)	/
<b>Placas</b>	
Cantidad	2
Superficie (mm)	300x300
Parrillas Extraíbles Cocina	No incorpora
<b>Horno</b>	
Capacidad Útil Horno (L)	/
Dimensiones (alto, ancho, fondo) (mm)	/
Material	/
Máx. Potencia Horno (kW)	/
Potencia Línea Superior (Grill) (kW)	/
Potencia Línea Inferior (kW)	/
Parrilla Antivuelco	/
Bandeja Inferior	/
Burlete	/
Limpieza	ACERO INOX
Carcasa Termoresistente	SI
Indicador de encendido	SI
Indicador de funcionamiento	NO

DATOS DEL EMBALAJE	
Código EAN	8437006782951
Número estándar por unidad de embalaje / caja	1
Número estándar de unidades por palet	1
Peso neto (Kg)	46
Peso bruto (Kg)	61

DATOS TÉCNICOS	
Certificación de homologación	CE
Máx. Potencia (kW)	8
Tensión (V)	380 / 400
Tipo de Seguridad de control	TEMP.
Dispositivo de seguridad	Limitador Interno.
Dispositivo de seguridad Horno	/
<b>Conexiones</b>	
Eléctrica / Posición	Regleta / TRASERA

DIMENSIONES DEL APARATO	
Dimensiones aparato (ancho, fondo, alto)(mm)	400x930x880h
Medidas del producto embalado (mm)	480x990x940h