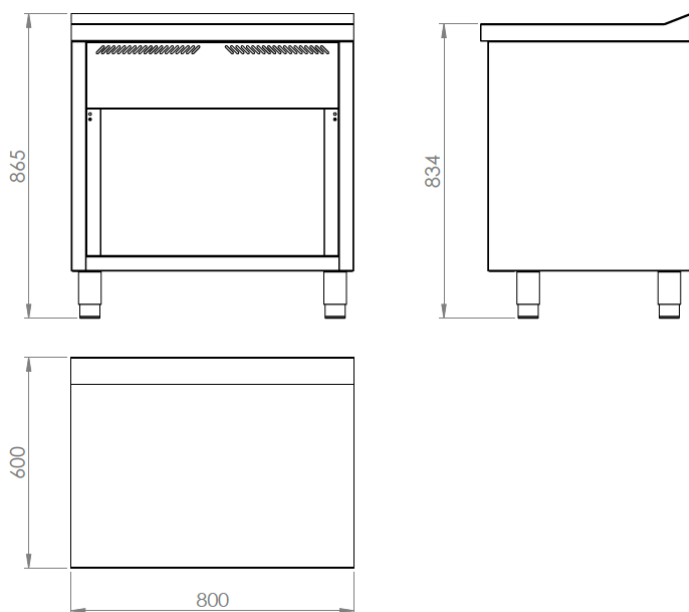
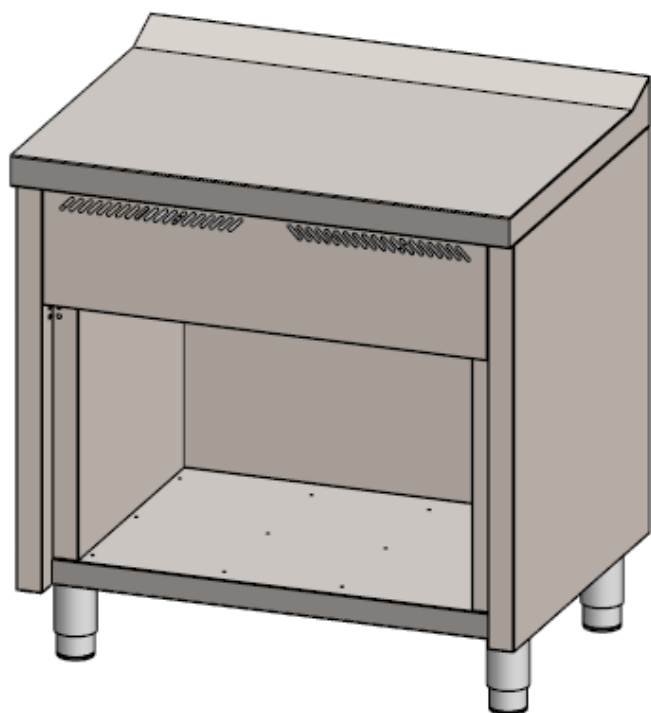


COCINA NEUTRA SIN CAJON SERIE 600 ESTANTE 800 2019



CARACTERÍSTICAS GENERALES

Marca	FAINCA HR
Familia de Producto	COCINAS
Modelo	CNS6008E
Color principal	Acero Inoxidable.
Color secundario	NO
Limpieza	Acero Inoxidable.
Material del cuerpo	Acero AISI-304.
Carcasa termorresistente	SI
Bandejas recoge grasas	NO

DATOS DEL EMBALAJE

Código EAN	8437006791519
Número estándar por unidad de embalaje / caja	1
Peso neto (kg)	45
Peso bruto (kg)	60
Número estándar de unidades por palet	1
Certificaciones de homologación	CE

DIMENSIONES DEL APARATO

Dimensiones aparato (ancho, fondo, alto)(mm)	800x600x865h
Medidas del producto embalado (mm)	860x660x1070h
Dimensiones cajón (ancho, fondo, alto)(mm)	No incorpora