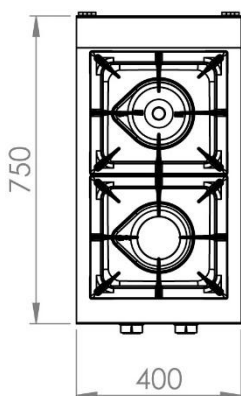
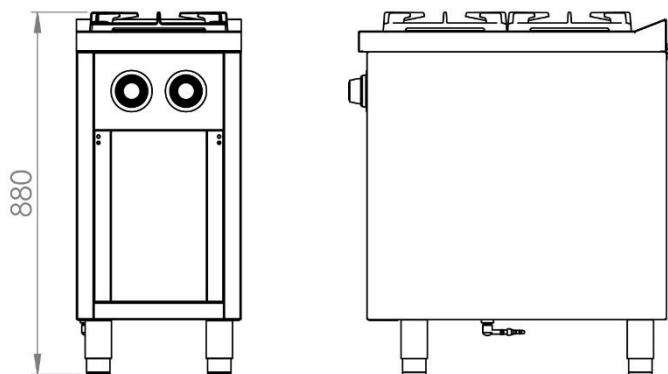
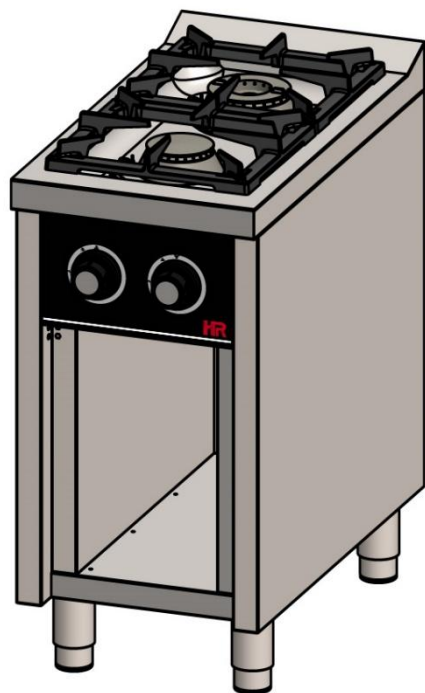


## COCINA 2 FUEGOS 750 ESTANTE 2019



### CARACTERÍSTICAS GENERALES

Marca	FAINCA HR
Familia de Producto	COCINAS
Modelo	C2F750E
Sistema Elevación Encimeras	Incluido
Material principal	Acero Inox. AISI-304
Dispositivos de control	SI
Tipo de control	MANDO
Tipo de calefacción	GAS
Selección del grado de temperatura	2 posiciones – Regulable
Parrillas extraíbles	SI
Máx. Potencia horno G. Butano/Propano (kW)	No incorpora
Máx. Potencia horno G. Natural (kW)	No incorpora
Capacidad útil (L) Horno	No incorpora

### DATOS DEL EMBALAJE

Código EAN	8437006768429
Número estándar por unidad de embalaje / caja	1
Peso neto (kg)	48
Peso bruto (kg)	63
Número estándar de unidades por palet	1

### DATOS TÉCNICOS

Certificaciones de homologación	CE
Máx. Potencia G. Butano/Propano (kW)	11,2
Máx. Potencia G. Natural (kW)	15,3
Número de quemadores	2
Válvula termostática horno	No incorpora
Dispositivo de seguridad	SI - TERMOPAR
Piloto de encendido	SI
Piezoeléctrico	NO

### DIMENSIONES DEL APARATO

Dimensiones aparato (ancho, fondo, alto)(mm)	400x750x880h
Medidas del producto embalado (mm)	460x810x1070h
Dimensiones interior horno (ancho, fondo, alto)(mm)	No incorpora



POTENCIA QUEMADORES (kW)	G. Butano/Propano (G-30/G-31)	6,5	4,7
	G. Natural (G-20)	8,5	6,8
	Unidades	1	1