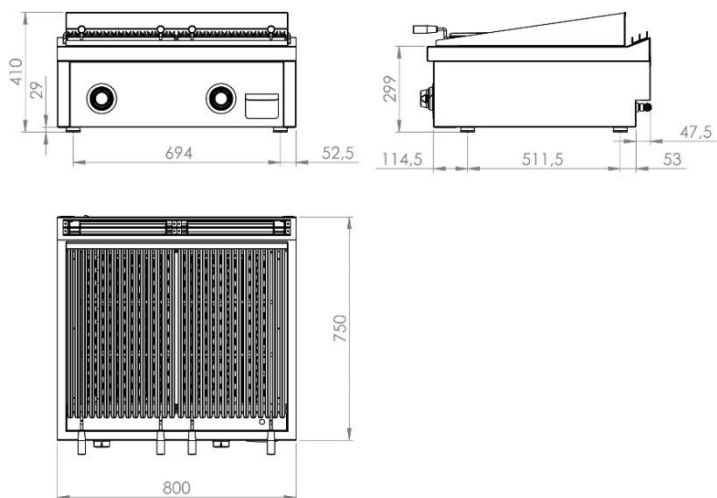
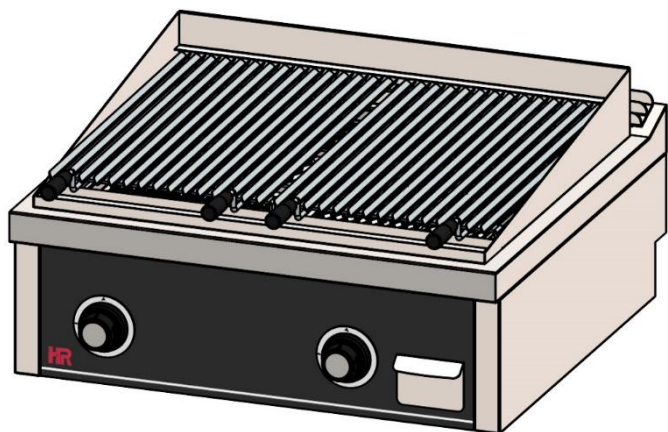


BARBACOA SERIE 750 SOBREMESA 800 2019



CARACTERÍSTICAS GENERALES

| | |
|------------------------------------|--------------------------|
| Marca | FAINCA HR |
| Familia de Producto | BARBACOA |
| Modelo | B7508S |
| Material principal | Acero Inox. AISI-304 |
| Dispositivos de control | SI |
| Tipo de control | MANDO |
| Tipo de calefacción | GAS |
| Selección del grado de temperatura | 2 posiciones - Regulable |
| Superficie útil (cm ²) | 4113 |
| Parrillas extraíbles | SI |
| Parrilla regulable en altura | SI |
| Piedra volcánica | SI |
| Carcasa termorresistente | SI |
| Bandejas recoge grasas | 2 |

DATOS DEL EMBALAJE

| | |
|---|---------------|
| Código EAN | 8437006769181 |
| Número estándar por unidad de embalaje / caja | 1 |
| Peso neto (kg) | 66 |
| Peso bruto (kg) | 76 |
| Número estándar de unidades por palet | 1 |

DATOS TÉCNICOS

| | |
|--------------------------------------|---------------|
| Certificaciones de homologación | CE |
| Máx. Potencia G. Butano/Propano (kW) | 18 |
| Máx. Potencia G. Natural (kW) | 18 |
| Número de quemadores | 2 |
| Potencia por quemador (kW) | 7.5 |
| Dispositivo de seguridad | SI - TERMOPAR |
| Piloto de encendido | NO |
| Piezoeléctrico | NO |

DIMENSIONES DEL APARATO

| | |
|--|--------------|
| Dimensiones aparato (ancho, fondo, alto)(mm) | 800x750x410h |
| Medidas del producto embalado (mm) | 860x810x480h |