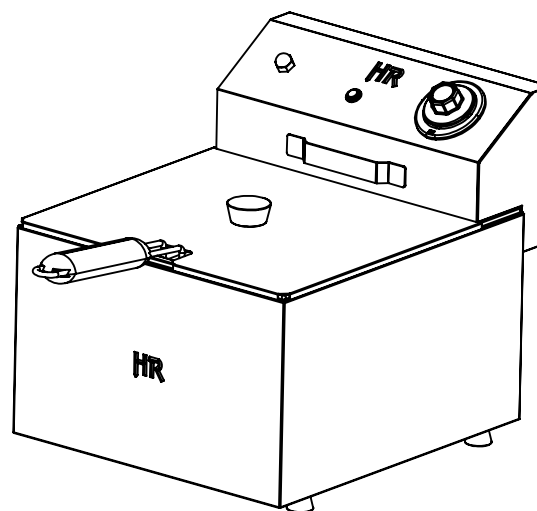
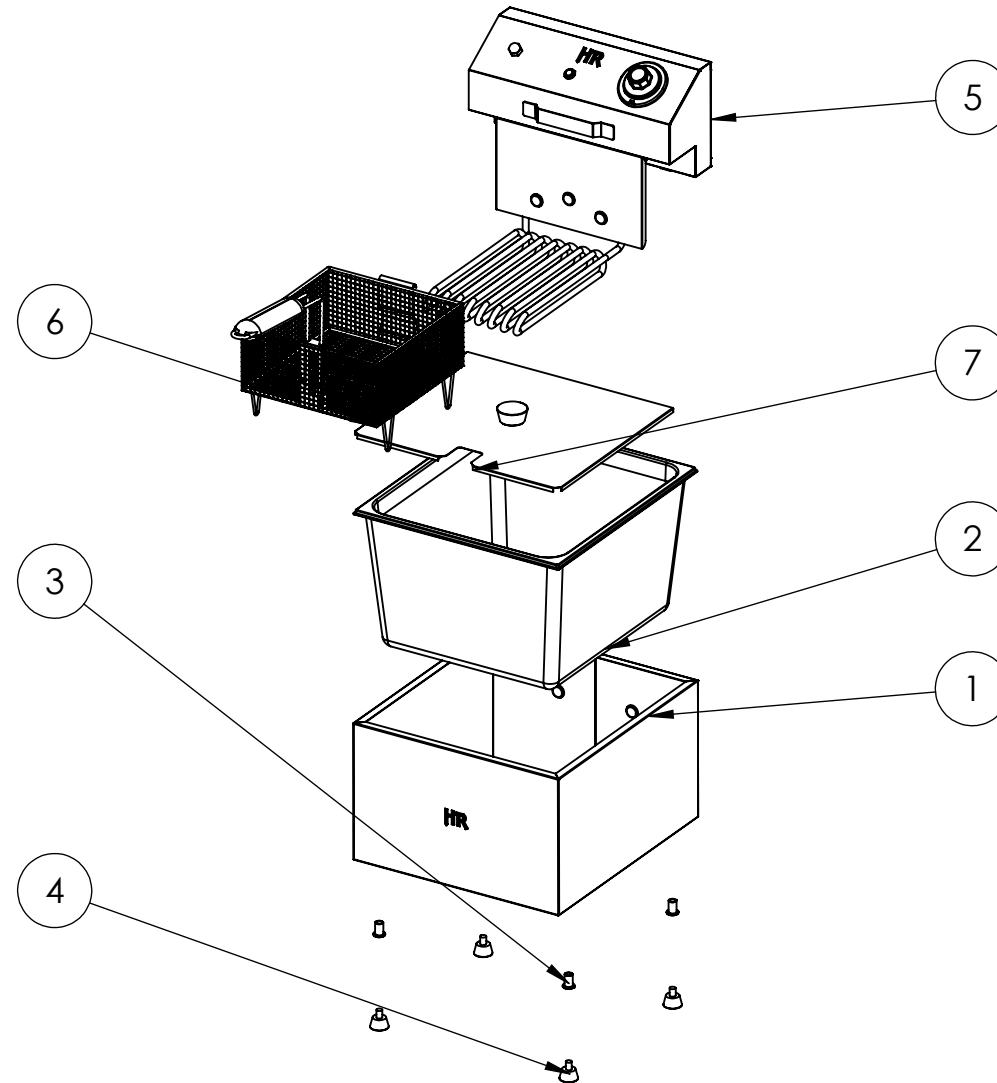


FIRMADO POR: Fº JAVIER ROMERO	REFERENCIA: FD9LF	ESPESOR:	A4
	NOMBRE DE PIEZA: FD9LF		VERSIÓN: 02/06/2014 18:46:07 Escala 1:7
	Pol. Ind. Mantón de Manila M-3 Parc- 22 CP. 14940 CABRA (Cordoba) TLFNO: 957-52-54-64 FAX: 957-52-46-64	MATERIAL: PESO: 7634.80 gr	FECHA CREACIÓN: 24/09/2012

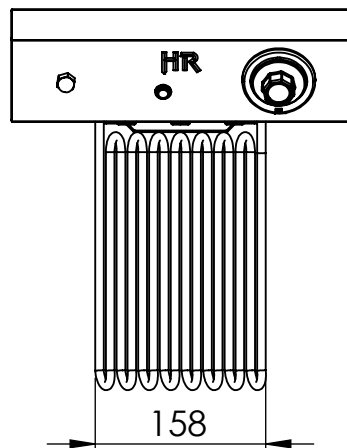
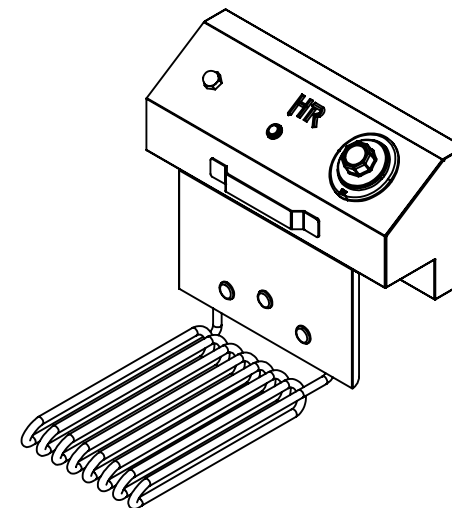
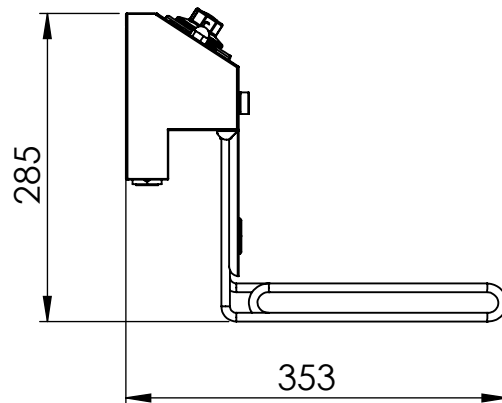
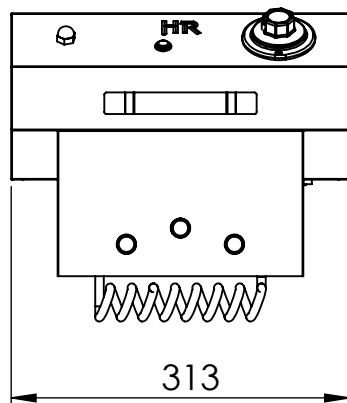
N.º DE ELEMENTO	N.º DE PIEZA	DESCRIPCIÓN	CANTIDAD
1	CUERPO FREIDORA 9L	110001306	1
2	CUBETA GN 2-3 MS23200	110001305	1
3	REMACHE ROSCA M8	110001106	4
4	PIE DE GOMA D 8mm	110001023	4
5	CABEZAL COMPLETO FD9LF 4200W	110001819	1
6	CESTA RECAMBIO FD6L	110001051RC	1
7	TAPADERA RECAMBIO FD9L	110001479RC	1



FIRMADO POR: Fº JAVIER ROMERO	REFERENCIA: FD9LF	ESPESOR:	A4
	NOMBRE DE PIEZA: FD9LF	VERSIÓN: 02/06/2014 18:46:07	
	Pol. Ind. Mantón de Manila M-3 Parc- 22 CP. 14940 CABRA (Cordoba) TLFNO: 957-52-54-64 FAX: 957-52-46-64	MATERIAL: PESO: 7634.80 gr	FECHA CREACIÓN: 24/09/2012



FIRMADO POR: Fº JAVIER ROMERO	REFERENCIA: FD9LF	ESPESOR:	A4
	NOMBRE DE PIEZA: FD9LF	VERSIÓN: 02/06/2014 18:46:07	
	Pol. Ind. Mantón de Manila M-3 Parc- 22 CP. 14940 CABRA (Cordoba) TLFNO: 957-52-54-64 FAX: 957-52-46-64	Escala 1:10	FECHA CREACIÓN: 24/09/2012
MATERIAL: PESO: 7634.80 gr			



FIRMADO POR:
Fº JAVIER ROMERO



REFERENCIA: 110001819

NOMBRE DE PIEZA:
CABEZAL COMPLETO FD9LF 4200W

Pol. Ind. Mantón de Manila M-3 Parc- 22
CP. 14940 CABRA (Cordoba)
TLFNO: 957-52-54-64 FAX: 957-52-46-64

MATERIAL: Material <sin especificar>
PESO: 3127.52 gr

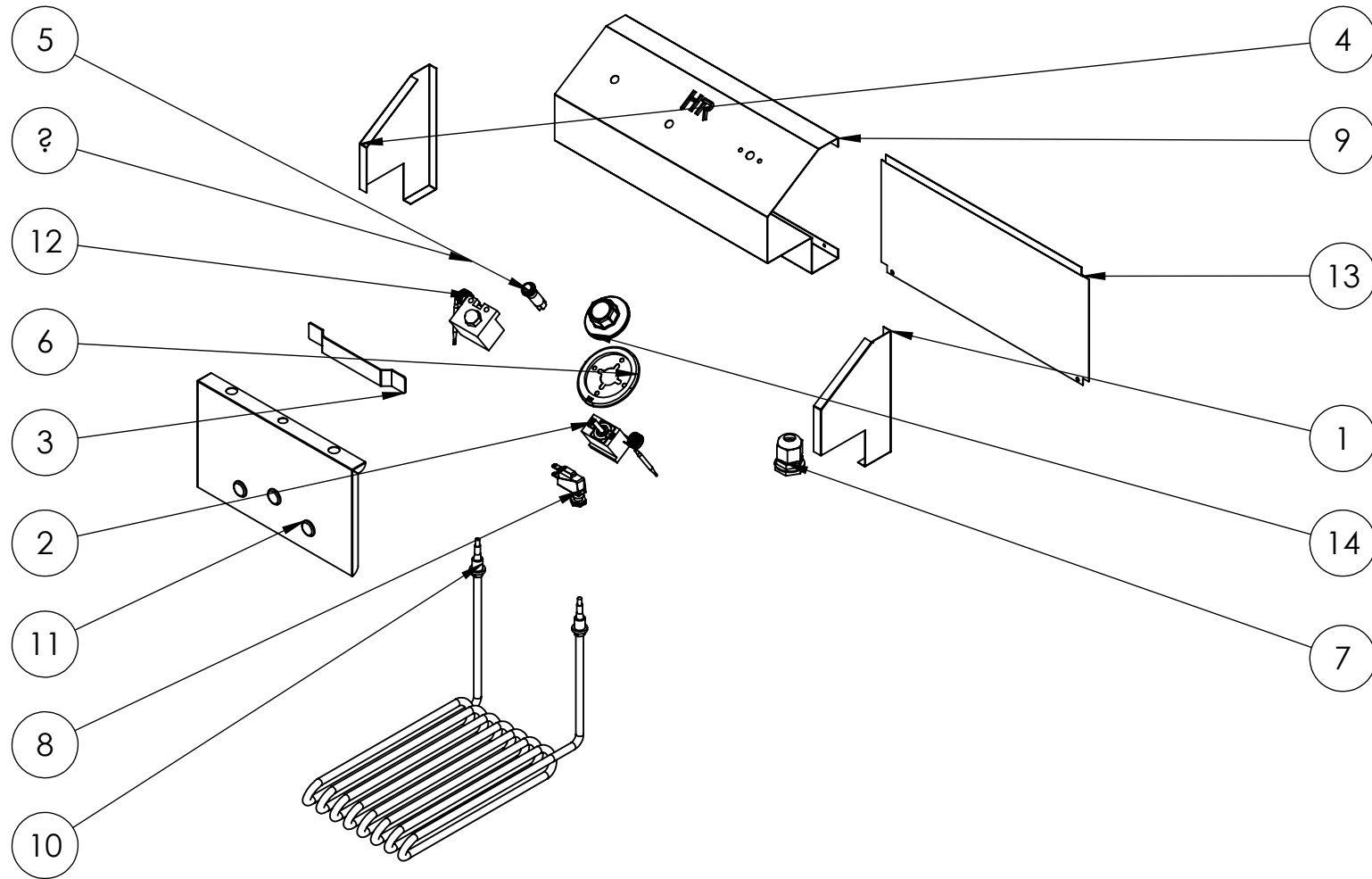
ESPESOR: "Espesor@Chapa metálica"

VERSIÓN:
02/06/2014 18:46:07

Escala 1:7

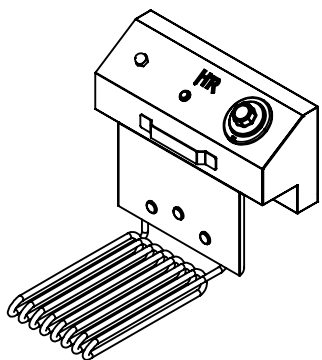
FECHA CREACIÓN:
24/09/2012

Hoja 4 de 6



FIRMADO POR: Fº JAVIER ROMERO	REFERENCIA: 110001819	ESPESOR: "Espesor@Chapa metálica"	VERSIÓN: 02/06/2014 18:46:07
	NOMBRE DE PIEZA: CABEZAL COMPLETO FD9LF 4200W <small>Pol. Ind. Mantón de Manila M-3 Parc- 22 CP. 14940 CABRA (Cordoba) TLFNO: 957-52-54-64 FAX: 957-52-46-64</small>	MATERIAL: Material <sin especificar> PESO: 3127.52 gr	FECHA CREACIÓN: 24/09/2012 Hoja 5 de 6

N.º DE ELEMENTO	N.º DE PIEZA	DESCRIPCIÓN	CANTIDAD
1	COSTADO DERECHO FD8L	110001056	1
2	T. 50-205°C 6K 20A A T85°	110001041	1
3	GANCHO FREIDORA	110001043	1
4	COSTADO IZQUIERDO FD8L	110001057	1
5	INDICATOR AMBER 230V CHROME BEZL D16mm	110001039	1
6	ARO EMBELLECEDOR PARA MANDO	110001046	1
7	PRENSA ESTOPA PG13,5 GRIS	110001047	1
8	MICRORUPTOR IGNIFUGO SP960300 TERMCONXW3 FUNCIONI	110001778	1
9	CHAPA CABEZAL FD8LECON Y FD10LECON	110001059	1
10	RESISTENCIA FD8LAR (4200W)	110001068	1
11	CHAPA SUJECCION BULBOS FD	110001064	1
12	T. SEG. FIJO 250C 0,5mm INOX 2F6X55RM T-N S-POST	110001040	1
13	CHAPA ATRAS CABEZAL FD8LECON Y FD10LECON	110001058	1
14	MANDO NEGRO POLIAMIDA 60-200°C_1	110001045	1



FIRMADO POR: Fº JAVIER ROMERO	REFERENCIA: 110001819	ESPESOR: "Espesor@Chapa metálica"	VERSIÓN: 02/06/2014 18:46:07
	NOMBRE DE PIEZA: CABEZAL COMPLETO FD9LF 4200W		Escala 1:10
	Pol. Ind. Mantón de Manila M-3 Parc- 22 CP. 14940 CABRA (Cordoba) TLFNO: 957-52-54-64 FAX: 957-52-46-64	MATERIAL: Material <sin especificar>	FECHA CREACIÓN: 24/09/2012
	PESO: 3127.52 gr		