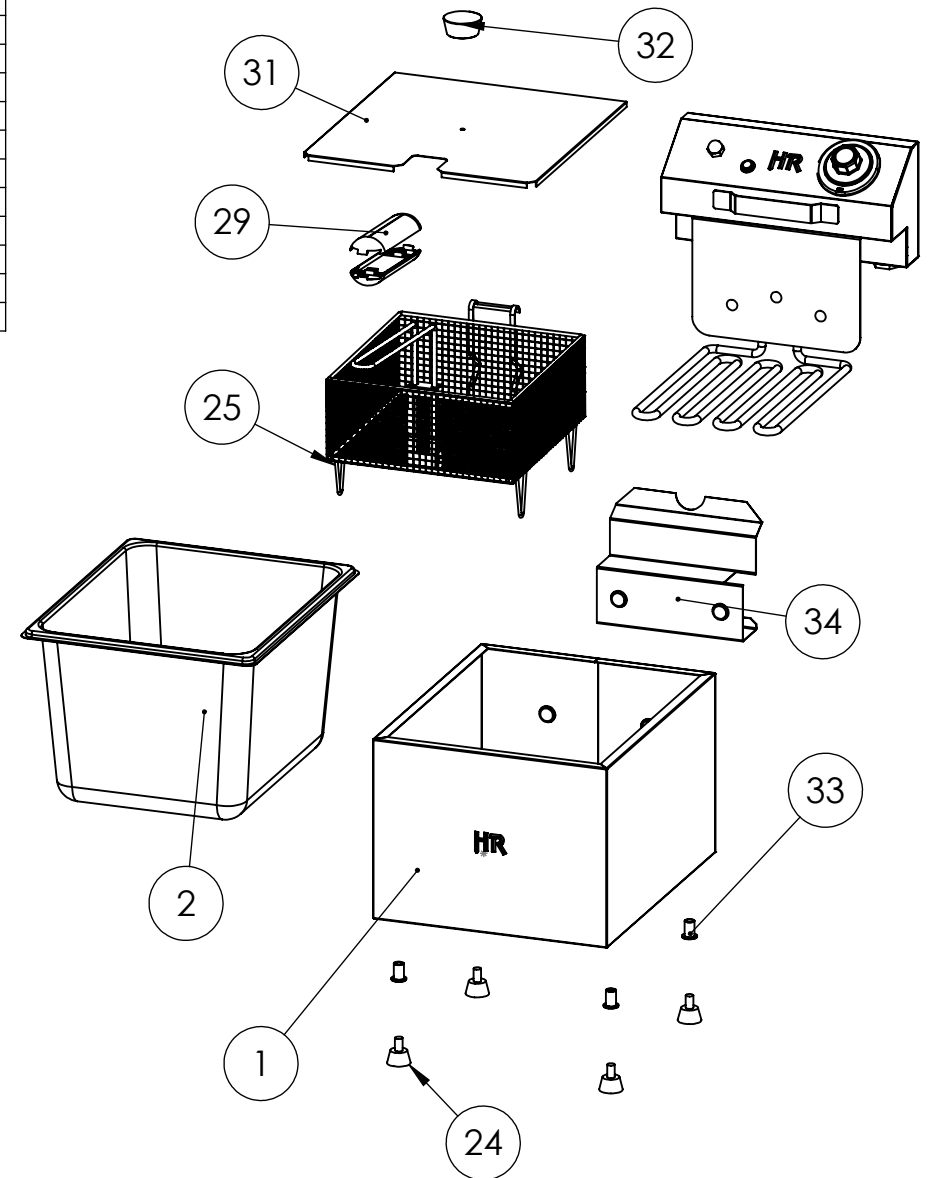


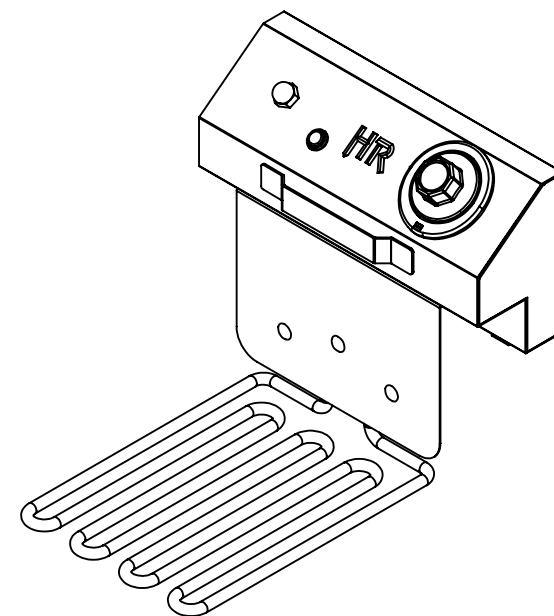
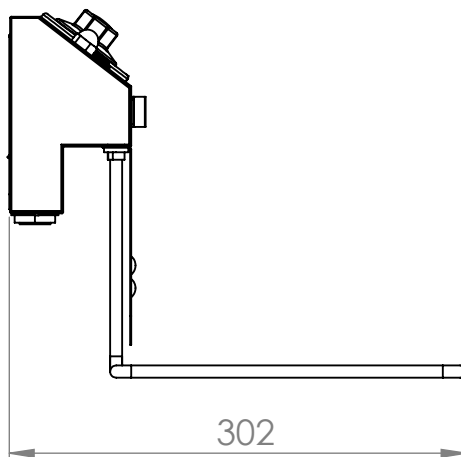
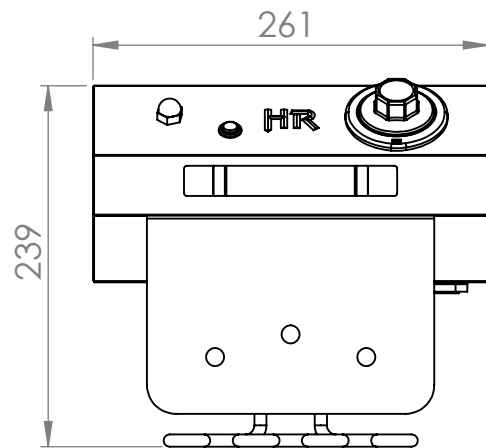
<b>FIRMADO POR:</b> Fº JAVIER ROMERO	<b>REFERENCIA:</b> FD6L	<b>ESPESOR:</b>	A4
	<b>NOMBRE DE PIEZA:</b> FREIDORA 6L ECONOMICA	<b>MATERIAL:</b> <b>PESO:</b> 6253.54 gr	<b>VERSIÓN:</b> 09/04/2014 19:27:54
			<b>Escala 1:10</b>  <b>FECHA CREACIÓN:</b> 20/03/2013 Hoja 1 de 7

Pol. Ind. Mantón de Manila M-3 Parc- 22  
 CP. 14940 CABRA (Cordoba)  
 TLFNO: 957-52-54-64 FAX: 957-52-46-64

10	N.º DE PIEZA	CANTIDAD	Description
1	CUERPO FREIDORA 6L	1	110001048
2	CUBETA GN 1-2 MS 12200	1	110001049
6	CHAPA SUJECCION BULBOS FD6L	1	110001036
24	PIE DE GOMA D 8mm	4	110001023
25	CESTA FREIDORAS 6L	1	110001051
27	CHAPA SUJETA MANGO	1	110001544
29	MANGO CESTA 2 PARTES	1	1081
31	TAPADERA FD6L	1	110001053
32	POMO TAPADERA FREIDORA	1	110001473
33	REMACHE ROSCA M8	4	110001106
34	SUJECCION CABEZAL ECON	1	110001637

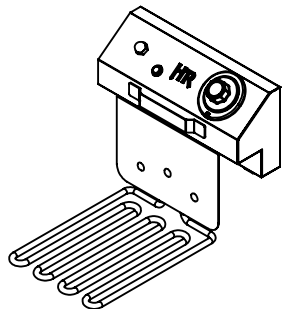


FIRMADO POR: Fº JAVIER ROMERO	REFERENCIA: FD6L	ESPEJOR:	A4
 <b>FAINCA HR S.L</b>	NOMBRE DE PIEZA: FREIDORA 6L ECONOMICA		VERSIÓN: 09/04/2014 19:27:54  Escala 1:8
	Pol. Ind. Mantón de Manila M-3 Parc- 22 CP. 14940 CABRA (Cordoba) TLFNO: 957-52-54-64 FAX: 957-52-46-64	MATERIAL: PESO: 6253.54 gr	FECHA CREACIÓN: 20/03/2013

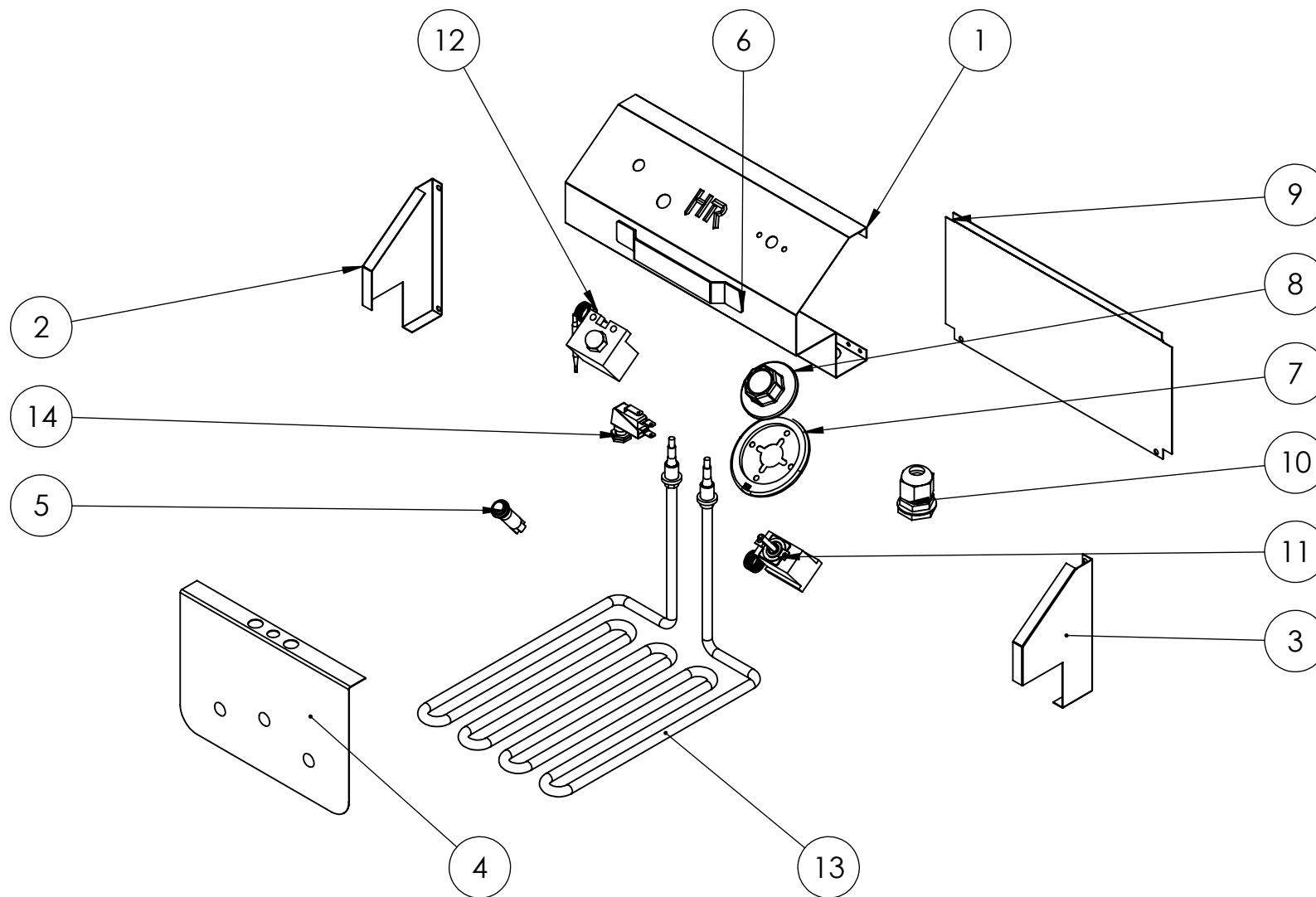


<b>FIRMADO POR:</b> Fº JAVIER ROMERO	<b>REFERENCIA:</b> 110001050RC	<b>ESPESOR:</b>	A4
	<b>NOMBRE DE PIEZA:</b> CABEZAL COMPLETO FD6L 3000W		<b>VERSIÓN:</b> 09/04/2014 19:27:54
	Pol. Ind. Mantón de Manila M-3 Parc- 22 CP. 14940 CABRA (Cordoba) TLFNO: 957-52-54-64 FAX: 957-52-46-64	<b>MATERIAL:</b> <b>PESO:</b> 1904.59 gr	<b>Escala 1:5</b>

N.º DE ELEMENTO	N.º DE PIEZA	CANTIDAD	Description
1	CHAPA CABEZAL 6L	1	110001035
2	COSTADO IZQUIERDO FD6L	1	110001038
3	COSTADO DERECHO FD6L	1	110001037
4	CHAPA SUJECCION BULBOS FD6L	1	110001036
5	INDICATOR AMBER 230V CHROME BEZL D16mm	1	110001039
6	GANCHO FREIDORA	1	110001043
7	ARO EMBELLECEDOR PARA MANDO	1	110001046
8	MANDO NEGRO POLIAMIDA 60-200°C_1	1	110001045
9	CHAPA ATRAS CABEZAL FD6L	1	110001044
10	PRENSA ESTOPA PG13,5 GRIS	1	110001047
11	T. 50-205°C 6K 20A A T85°	1	110001041
12	T. SEG. FIJO 250C 0,5mm INOX 2F6X55RM T-N S-POST	1	110001040
13	RESISTENCIA FD-6L 3000W	1	110001042
14	MICRORUPTOR IGNIFUGO SP960300 TERMCONXW3 FUNCIONI	1	110001778

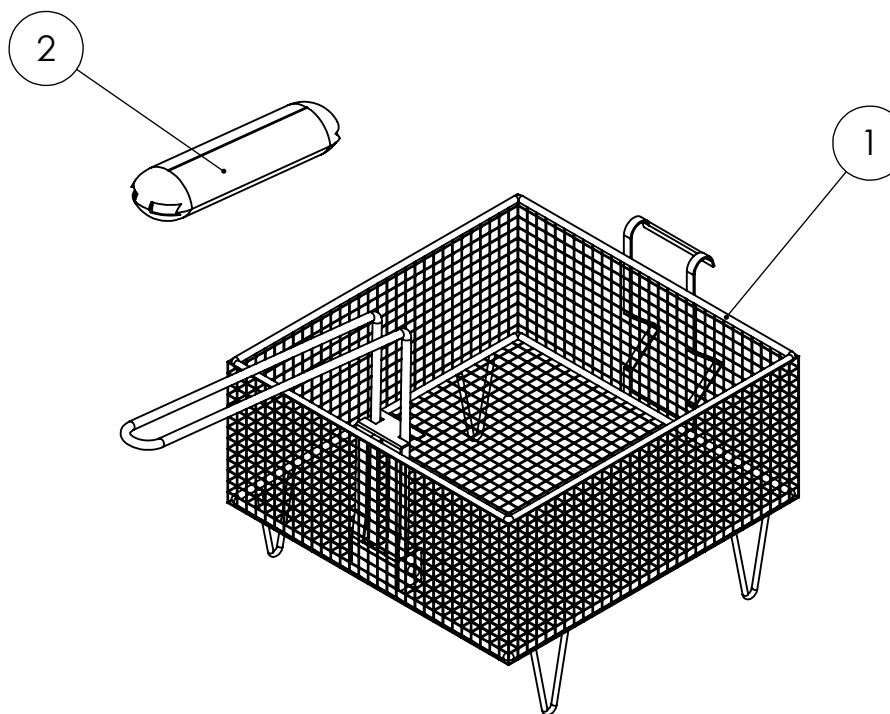


FIRMADO POR: Fº JAVIER ROMERO	REFERENCIA: 110001050RC	ESPESOR:	A4
	NOMBRE DE PIEZA: CABEZAL COMPLETO FD6L 3000W		<b>VERSIÓN:</b> 09/04/2014 19:27:54  <b>Escala 1:10</b>
	Pol. Ind. Mantón de Manila M- 3 Parc- 22 CP. 14940 CABRA (Cordoba) TLFNO: 957-52-54-64 FAX: 957-52-46-64	<b>MATERIAL:</b> <b>PESO:</b> 1904.59 gr	<b>FECHA CREACIÓN:</b> 20/03/2013



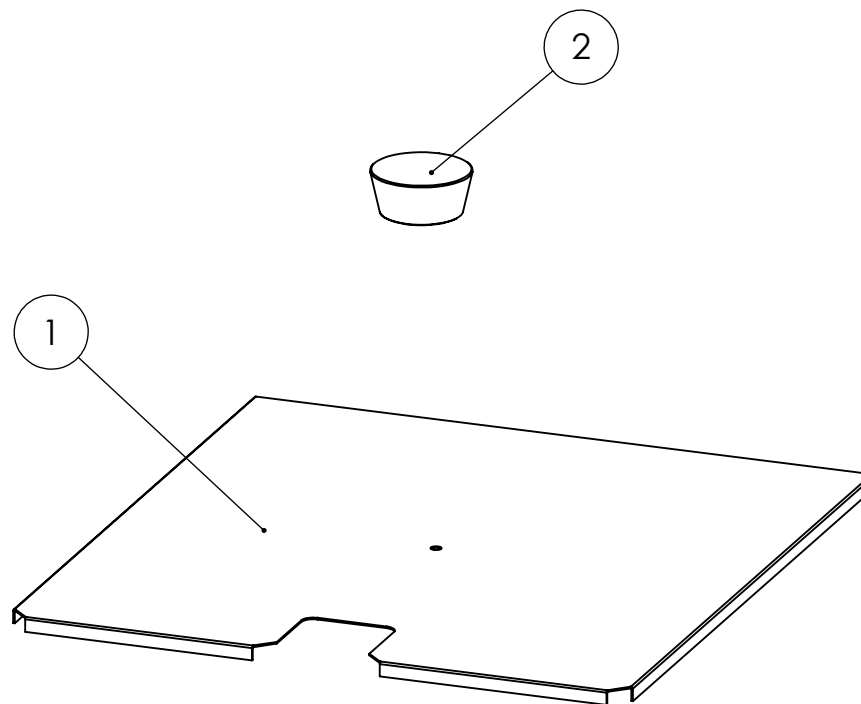
<b>FIRMADO POR:</b> Fº JAVIER ROMERO	<b>REFERENCIA:</b> 110001050RC	<b>ESPESOR:</b>	A4
	<b>NOMBRE DE PIEZA:</b> CABEZAL COMPLETO FD6L 3000W	<b>MATERIAL:</b> <b>PESO:</b> 1904.59 gr	<b>VERSIÓN:</b> 09/04/2014 19:27:54
	Pol. Ind. Mantón de Manila M-3 Parc- 22 CP. 14940 CABRA (Cordoba) TLFNO: 957-52-54-64 FAX: 957-52-46-64		<b>Escala 1:5</b>
		<b>FECHA CREACIÓN:</b> 20/03/2013	Hoja 5 de 7

N.º DE ELEMENTO	N.º DE PIEZA	Description	CANTIDAD
1	CESTA FREIDORAS 210X210 6L	110001051	1
2	MANGO FREIDORA	1081	1



<b>FIRMADO POR:</b> Fº JAVIER ROMERO	<b>REFERENCIA:</b> 110001051RC	<b>ESPEJOR:</b>	A4
	<b>NOMBRE DE PIEZA:</b> CESTA RECAMBIO FD6L		<b>VERSIÓN:</b> 09/04/2014 19:27:54
			<b>Escala 1:4</b>
Pol. Ind. Mantón de Manila M-3 Parc- 22 CP. 14940 CABRA (Cordoba) TLFNO: 957-52-54-64 FAX: 957-52-46-64	<b>MATERIAL:</b>	<b>FECHA CREACIÓN:</b>	Hoja 6 de 7
	<b>PESO:</b> gr	20/03/2013	

N.º DE ELEMENTO	N.º DE PIEZA	Description	ESPEJOR	CANTIDAD
1	TAPADERA FD6L	110001053	0,70	1
2	POMO TAPADERA FREIDORA	110001473		1



<b>FIRMADO POR:</b> Fº JAVIER ROMERO	<b>REFERENCIA:</b> 110001053RC	<b>ESPEJOR:</b>	A4
	<b>NOMBRE DE PIEZA:</b> TAPADERA RECAMBIO FD6L		<b>VERSIÓN:</b> 09/04/2014 19:27:54
			<b>Escala 1:3</b>
Pol. Ind. Mantón de Manila M- 3 Parc- 22 CP. 14940 CABRA (Cordoba) TLFNO: 957-52-54-64 FAX: 957-52-46-64	<b>MATERIAL:</b> <b>PESO:</b> 424.57 gr	<b>FECHA CREACIÓN:</b> 20/03/2013	Hoja 7 de 7