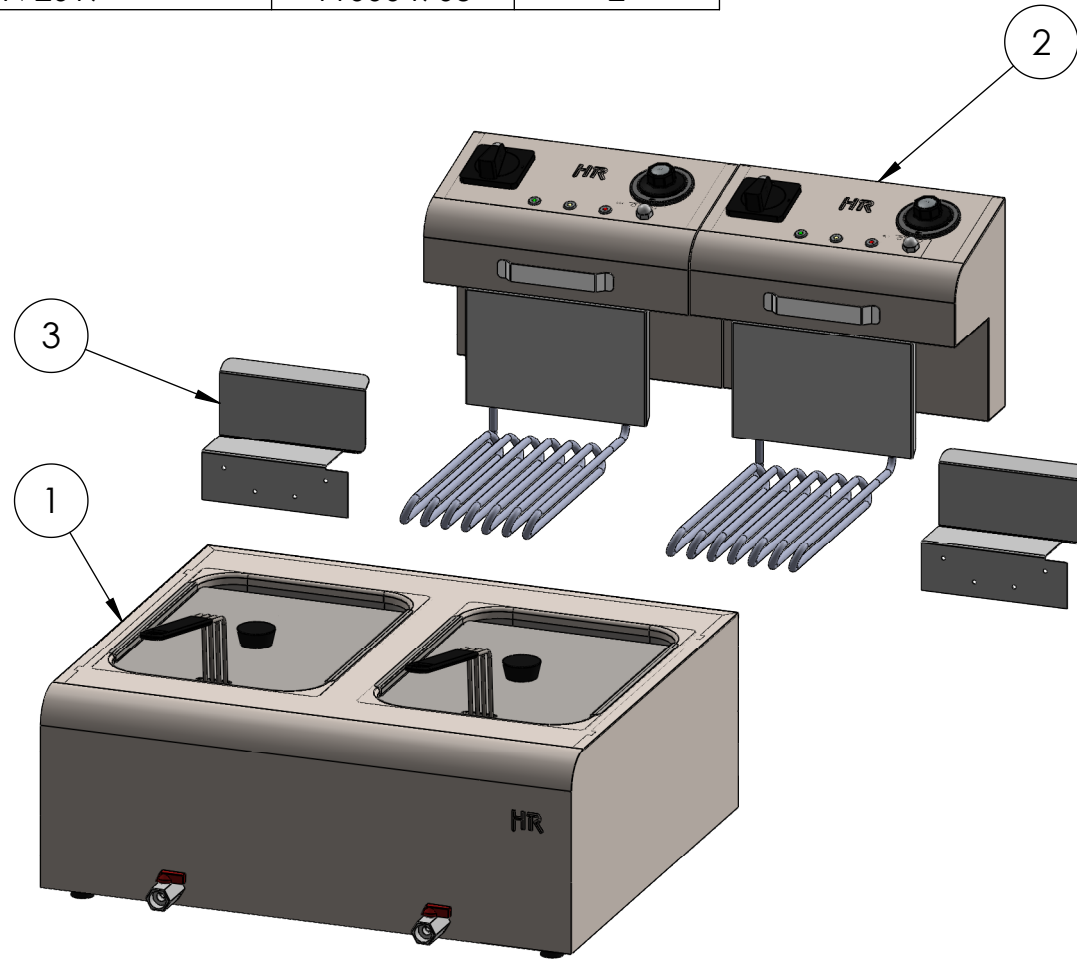


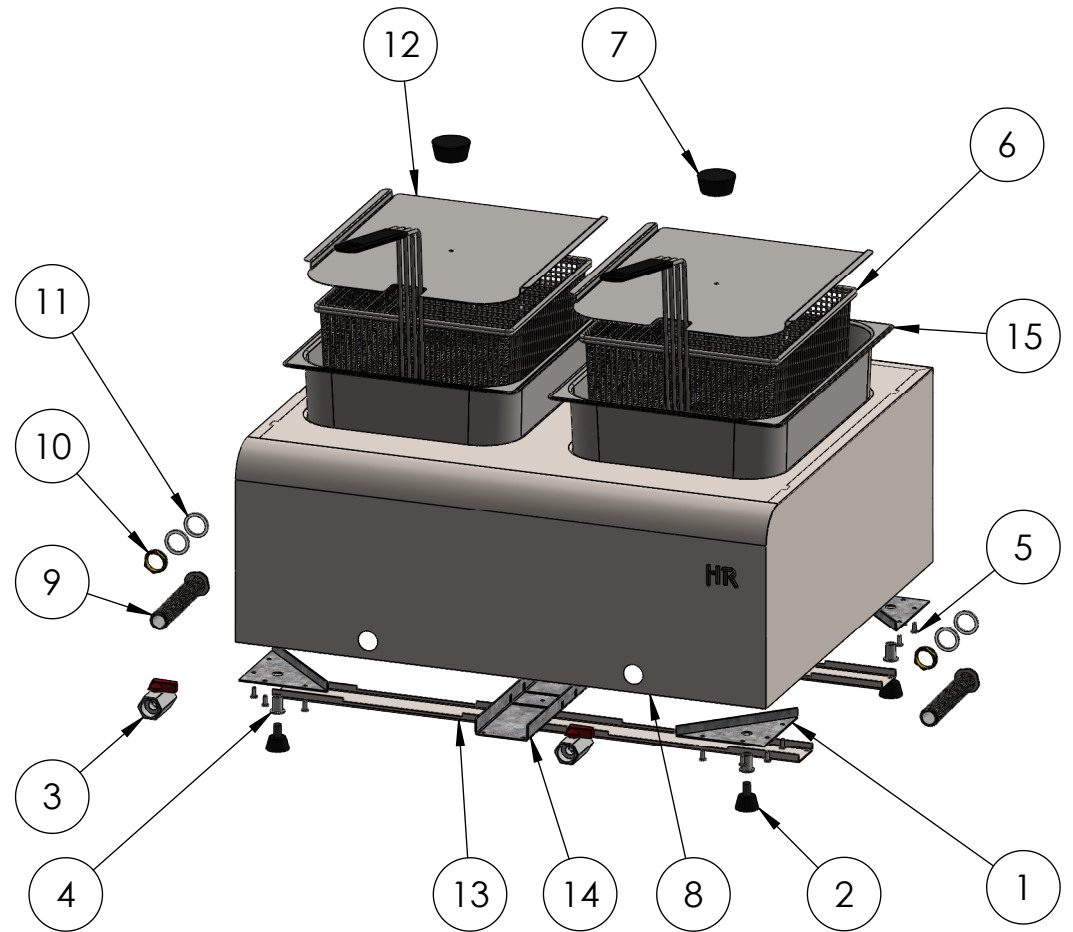
<b>FIRMADO POR:</b> Fº JAVIER ROMERO	<b>REFERENCIA:</b> FD8L8LAR600	<b>ESPESOR:</b>	A4	
	<b>NOMBRE DE PIEZA:</b> FREIDORA 8L8L ALTO RENDIMIENTO SERIE 500 2019	<b>VERSIÓN:</b> 27/02/2020 13:46:18		
		<b>Escala 1:9</b>		
	Pol. Ind. Mantón de Manila M-3 Parc- 22 CP. 14940 CABRA (Cordoba) TLFNO: 957-52-54-64 FAX: 957-52-46-64	<b>MATERIAL:</b> Material <sin especificar> <b>PESO:</b> 20093.91 gr	<b>FECHA CREACIÓN:</b> 28/05/2015	Hoja 1 de 4

N.º DE ELEMENTO	N.º DE PIEZA	DESCRIPCIÓN	CANTIDAD
1	CUERPO COMPLETO FD8L8L SERIE 500 2019	110002966	1
2	CABEZAL COMPLETO FD8LAR - FD10LAR SERIE 500 2019	110003014	2
3	SUJECCION CABEZAL ECON 2019	110004903	2



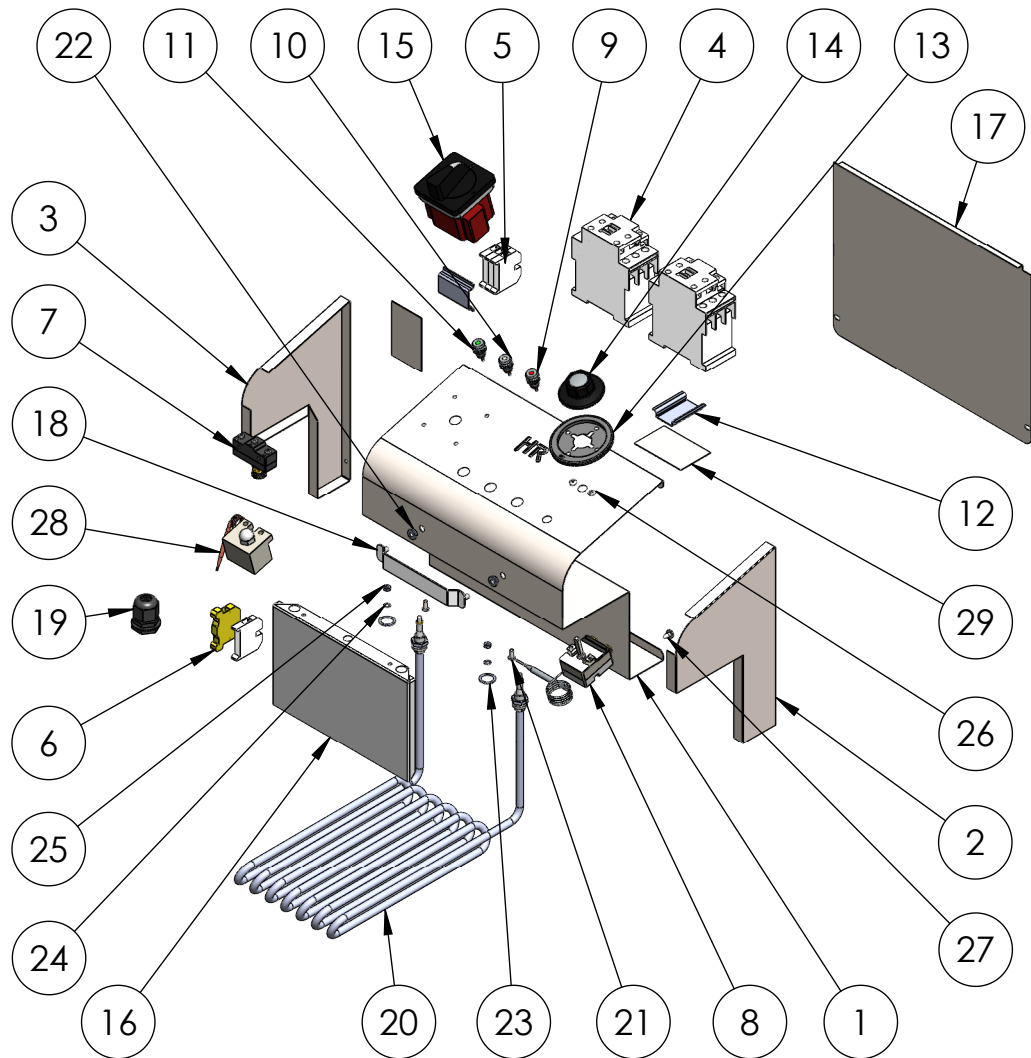
<b>FIRMADO POR:</b> Fº JAVIER ROMERO	<b>REFERENCIA:</b> FD8L8LAR600	<b>ESPEJOR:</b>	A4
	<b>NOMBRE DE PIEZA:</b> FREIDORA 8L8L ALTO RENDIMIENTO SERIE 500 2019	<b>VERSIÓN:</b> 27/02/2020 13:47:14	<b>Escala 1:8</b>
		<b>FECHA CREACIÓN:</b> 28/05/2015	Hoja 2 de 4
Pol. Ind. Mantón de Manila M-3 Parc- 22 CP. 14940 CABRA (Cordoba) TLFNO: 957-52-54-64 FAX: 957-52-46-64	<b>MATERIAL:</b> Material <sin especificar>	<b>PESO:</b> 20093.91 gr	

N.º DE ELEMENTO	N.º DE PIEZA	CANTIDAD	REFERENCIA
1	REFUERZO PATA SERIE 500	4	110002883
2	PIE DE GOMA D 8mm	4	110001023
3	MINILLAVES 1-2 GRIFO DESAGUE	2	110001641
4	REMACHE ROSCA M8	4	110001106
5	REMACHE A-2 INOXINOX 4X6 5973	16	110003149
6	CESTA FD8L	2	110001063
7	POMO TAPADERA FREIDORA	2	110001473
8	CUERPO SOLDADO FD8L8L SERIE 500 2019	1	110002961
9	RACOR DESAGÜE CUBA FD8L SERIE 500 2019	2	110004993
10	TUERCA LATON 1-2 TUBO PLANCHA	2	110001273
11	JUNTA RACOR DESAGÜE CUBA FD ECON 2019	4	110004928
12	TAPADERA FD8L 2019	2	110004901
13	REFUERZO CUERPO 600 SERIE 500	2	110003043
14	REFUERZO PLC900 SERIE 500	1	110003118
15	CUBA EMBUTIDA FREIDORA 8L V2 CON GRIFO	2	110004257



<b>FIRMADO POR:</b> Fº JAVIER ROMERO	<b>REFERENCIA:</b> 110002966	<b>ESPESOR:</b>	A4
	<b>NOMBRE DE PIEZA:</b> CUERPO COMPLETO FD8L8L SERIE 500 2019		<b>VERSIÓN:</b> 27/02/2020 13:47:14
			<b>Escala 1:8</b>
Pol. Ind. Mantón de Manila M-3 Parc- 22 CP. 14940 CABRA (Cordoba) TLFNO: 957-52-54-64 FAX: 957-52-46-64	<b>MATERIAL:</b> Material <sin especificar>	<b>FECHA CREACIÓN:</b>	Hoja 3 de 4
	<b>PESO:</b> 13403.63 gr	28/05/2015	

N.º DE ELEMENTO	N.º DE PIEZA	CANTIDAD	REFERENCIA
1	CHAPA CABEZAL FDTRIF SERIE 500 2019	1	110005004
2	COSTADO DERECHO FDAR SERIE 500	1	110002947
3	COSTADO IZQUIERDO FDAR SERIE 500	1	110002948
4	SIRIUS INNOVATIONS CONTACTOR AC-3 4KW-400V 1NA+INC	2	110001065
5	BORNE DE PASO MATERIAL TERMICO AISLANTE CONEXION	4	110001072
6	BORNE PE 2 CONEXIONES POR TORNILLO VERDE AMARILLO	1	110001073
7	PULSADOR A-20GQ-B7-K (MICRORRUPTOR)	1	110003909
8	TERMOSTATO EGO 50-205°C 56-13042-001	1	110001041
9	PILOTO P12 PND 220V ROJO	1	110003964
10	PILOTO P12 PND 220V NARANJA	1	110003963
11	PILOTO P12 PND 220V VERDE	1	110003962
12	CARRIL DIN PERFIL SIMÉTRICO TROQUELADO TROZO	2	110001074
13	ARO EMBELLECEDOR PARA MANDO	1	110001046
14	MANDO NEGRO POLIAMIDA 60-200°C_1	1	110001045
15	GAV-INTERRUPTOR REF. L351E1310 MONOFÁSICA	1	110002437
16	CHAPA SUJECCION BULBOS FD	1	110004467
17	CHAPA ATRAS CABEZAL FDAR SERIE 500	1	110002977
18	GANCHO FREIDORA SERIE 500 SOLDADO	1	110001043S
19	PRENSA ESTOPA AG-25-NG DE NYLON NEGRO	1	110001265
20	RESISTENCIA FD10LAR 5500W	1	110001135
21	REMACHE A-2 INOXINOX 4X6 5973	2	110003149
22	TUERCA M5 DIN6923 ZN	2	110001950
23	ARANDELA ACUÑADA AET 12 (CUADROS FD)	2	AAET12
24	ARANDELA ACUÑADA AET 4 (CUADROS FD)	2	110003232
25	TUERCA M4 DIN934 ZN	2	9340468
26	TORNILLO SUJECCION TERMOSTATO M4X06 DIN7985 ZN	2	79850406
27	TORNILLO 4,8X9,5 DIN7981 ZN	2	79814895
28	T. SEG. FIJO 250C 0,5mm INOX 2F6X55RM T-N S-POST	1	110001040
29	SUJECCION CARRIL PARA CABEZALES	2	110005085



<b>FIRMADO POR:</b> Fº JAVIER ROMERO	<b>REFERENCIA:</b> 110003014	<b>ESPESOR:</b>	A4
	<b>NOMBRE DE PIEZA:</b> CABEZAL COMPLETO FD8LAR - FD10LAR SERIE 500 2019		<b>VERSIÓN:</b> 27/02/2020 13:47:14
			<b>Escala 1:8</b>
Pol. Ind. Mantón de Manila M-3 Parc- 22 CP. 14940 CABRA (Cordoba) TLFNO: 957-52-54-64 FAX: 957-52-46-64	<b>MATERIAL:</b> Material <sin especificar>	<b>FECHA CREACIÓN:</b>	Hoja 4 de 4
	<b>PESO:</b> 3102.66 gr	28/05/2015	