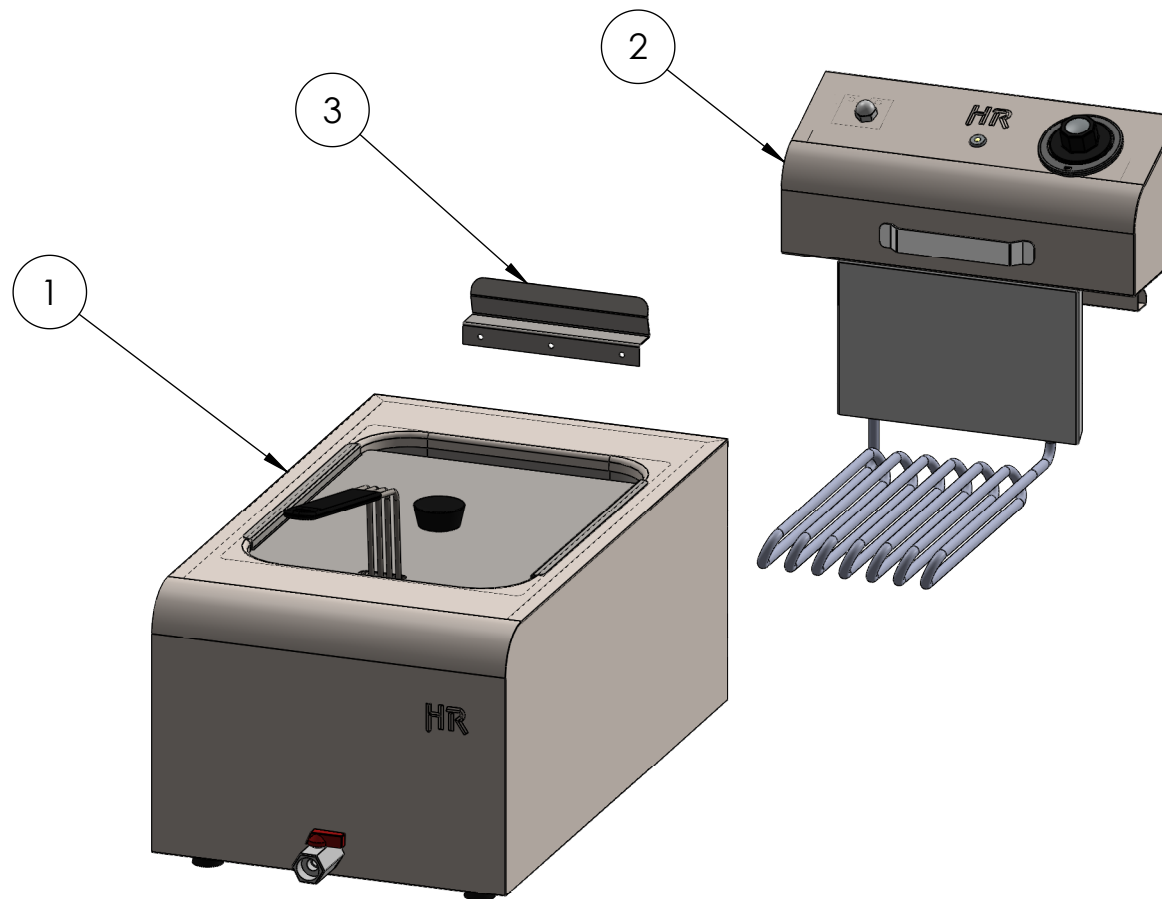


FIRMADO POR: Fº JAVIER ROMERO	REFERENCIA: FD8L300	ESPESOR:	A4
	NOMBRE DE PIEZA: FREIDORA 8L ECONOMICA SERIE 500 2019	MATERIAL: Material <sin especificar>	VERSIÓN: 27/02/2020 14:25:07 Escala 1:8
		PESO: 9038.42 gr	FECHA CREACIÓN: Hoja 1 de 4 13/04/2015

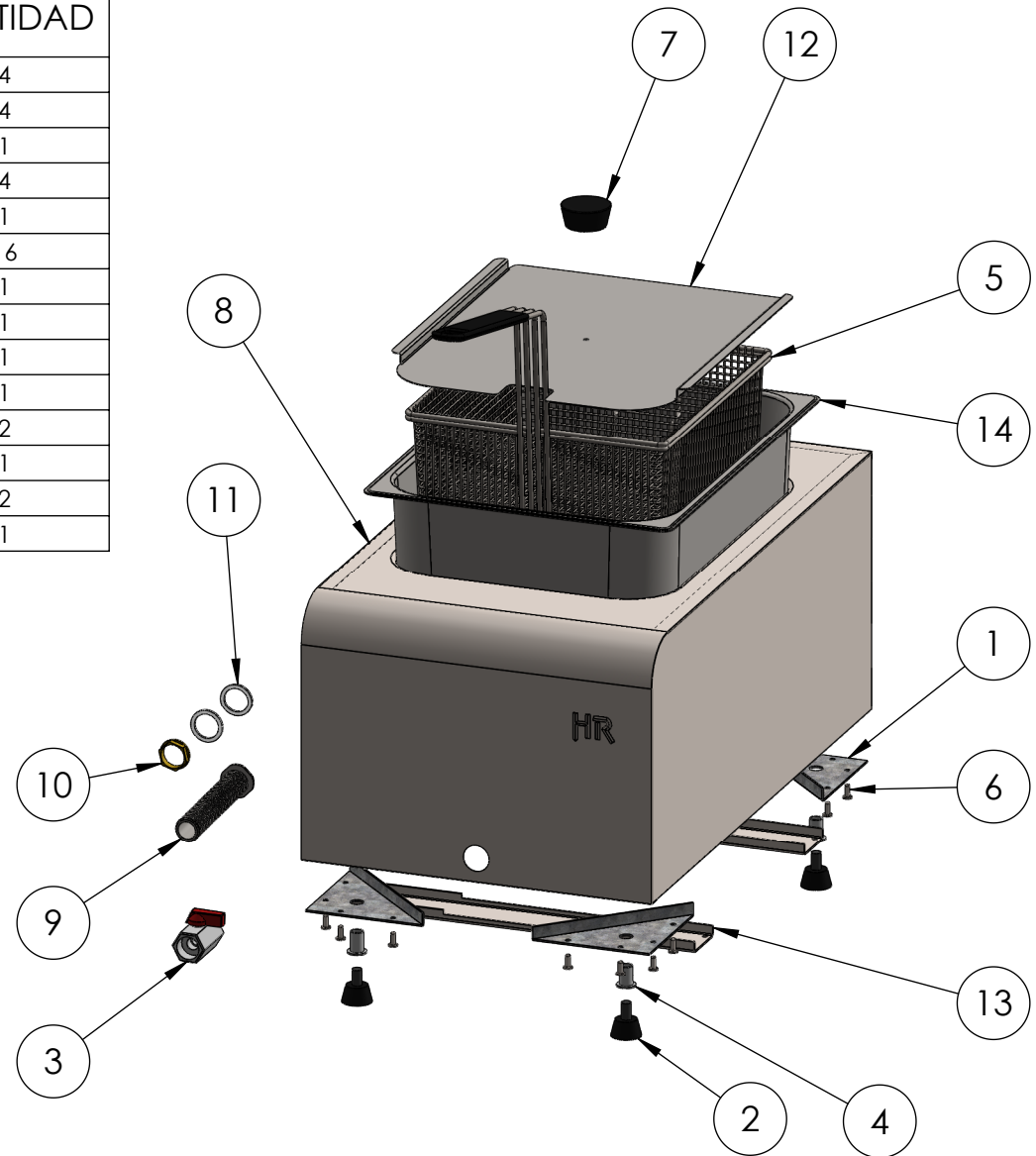
Pol. Ind. Mantón de Manila M-3 Parc- 22
 CP. 14940 CABRA (Cordoba)
 TLFNO: 957-52-54-64 FAX: 957-52-46-64

N.º DE ELEMENTO	N.º DE PIEZA	DESCRIPCIÓN	CANTIDAD
1	CUERPO COMPLETO FD8L SERIE 500 2019	110002960	1
2	CABEZAL COMPLETO FD8L SERIE 500 2019	110002959	1
3	SOPORTE CABEZAL ECON SERIE 500 2019	110004994	1



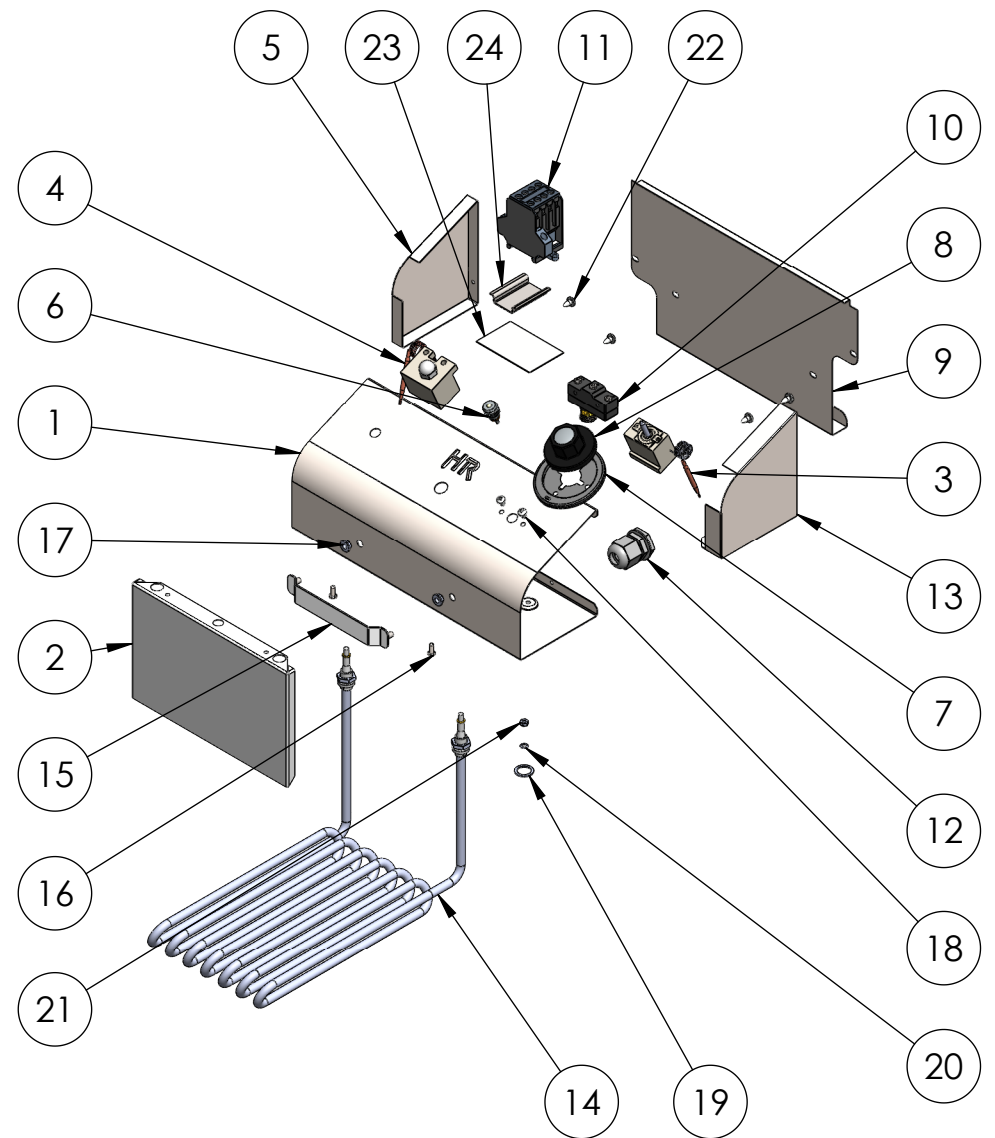
FIRMADO POR: Fº JAVIER ROMERO	REFERENCIA: FD8L300	ESPESOR:	A4
	NOMBRE DE PIEZA: FREIDORA 8L ECONOMICA SERIE 500 2019		VERSIÓN: 27/02/2020 14:25:07
			Escala 1:6
Pol. Ind. Mantón de Manila M-3 Parc- 22 CP. 14940 CABRA (Cordoba) TLFNO: 957-52-54-64 FAX: 957-52-46-64	MATERIAL: Material <sin especificar>	FECHA CREACIÓN:	Hoja 2 de 4
	PESO: 9038.42 gr	13/04/2015	

N.º DE ELEMENTO	N.º DE PIEZA	DESCRIPCIÓN	CANTIDAD
1	REFUERZO PATA SERIE 500	110002883	4
2	PIE DE GOMA D 8mm	110001023	4
3	MINILLAVES 1-2 GRIFO DESAGUE	110001641	1
4	REMACHE ROSCA M8	110001106	4
5	CESTA FD8L	110001063	1
6	REMACHE A-2 INOXINOX 4X6 5973	110003149	16
7	POMO TAPADERA FREIDORA	110001473	1
8	CUERPO SOLDADO FD8L SERIE 500 2019	110005010	1
9	RACOR DESAGÜE CUBA FD8L SERIE 500 2019	110004993	1
10	TUERCA LATON 1-2 TUBO PLANCHA	110001273	1
11	JUNTA RACOR DESAGÜE CUBA FD ECON 2019	110004928	2
12	TAPADERA FD8L 2019	110004901	1
13	REFUERZO CUERPO 300 SERIE 500	110005030	2
14	CUBA EMBUTIDA FREIDORA 8L V2 CON GRIFO	110004257	1



FIRMADO POR: Fº JAVIER ROMERO	REFERENCIA: 110002960	ESPESOR:	A4
	NOMBRE DE PIEZA: CUERPO COMPLETO FD8L SERIE 500 2019		VERSIÓN: 27/02/2020 14:25:07
			Escala 1:6
Pol. Ind. Mantón de Manila M-3 Parc- 22 CP. 14940 CABRA (Cordoba) TLFNO: 957-52-54-64 FAX: 957-52-46-64	MATERIAL: Material <sin especificar>	FECHA CREACIÓN:	Hoja 3 de 4
	PESO: 7301.83 gr	13/04/2015	

N.º DE ELEMENTO	DESCRIPCION	REFERENCIA	CANTIDAD
1	CHAPA CABEZAL FD SERIE 500 2019	110005003	1
2	CHAPA SUJECCION BULBOS FD	110004467	1
3	T. 50-205°C 6K 20A A T85°	110001041	1
4	T. SEG. FIJO 250C 0,5mm INOX 2F6X55RM T-N S-POST	110001040	1
5	COSTADO IZQUIERDO FD SERIE 500	110002887	1
6	PILOTO P12 PND 220V NARANJA	110003963	1
7	ARO EMBELLECEDOR PARA MANDO	110001046	1
8	MANDO NEGRO POLIAMIDA 60-200°C	110001045	1
9	CHAPA ATRAS CABEZAL FD SERIE 500 2019	110005019	1
10	PULSADOR A-20GQ-B7-K (MICRORRUPTOR)	110003909	1
11	SIRIUS CONTACTOR AC-3 4KW_400V36mm AC 230V 50_60Z	110002358	1
12	PRENSA ESTOPA PG13,5 GRIS	110001047	1
13	COSTADO DERECHO FD SERIE 500	110002886	1
14	RESISTENCIA FD8L (3800W) 2018	110001055	1
15	GANCHO FREIDORA SERIE 500 SOLDADO	110001043S	1
16	REMACHE A-2 INOXINOX 4X6 5973	110003149	2
17	TUERCA M5 DIN6923 ZN	110001950	2
18	TORNILLO SUJECCION TERMOSTATO M4X06 DIN7985 ZN	79850406	2
19	ARANDELA ACUÑADA AET 12 (CUADROS FD)	AAET12	2
20	ARANDELA ACUÑADA AET 4 (CUADROS FD)	110003232	2
21	TUERCA M4 DIN934 ZN	9340468	2
22	TORNILLO 4,8X9,5 DIN7981 ZN	79814895	4
23	SUJECCION CARRIL PARA CABEZALES	110005085	1
24	CARRIL DIN PERFIL SIMÉTRICO	110001074	1



FIRMADO POR:
Fº JAVIER ROMERO



REFERENCIA: 110002959

NOMBRE DE PIEZA:
CABEZAL COMPLETO FD8L SERIE 500 2019

Pol. Ind. Mantón de Manila M-3 Parc- 22
CP. 14940 CABRA (Cordoba)
TLFNO: 957-52-54-64 FAX: 957-52-46-64

ESPESOR:

A4

VERSIÓN:
27/02/2020 14:25:07

Escala 1:7

MATERIAL: Material <sin especificar>
PESO: 1651.29 gr

FECHA CREACIÓN:
13/04/2015

Hoja 4 de 4