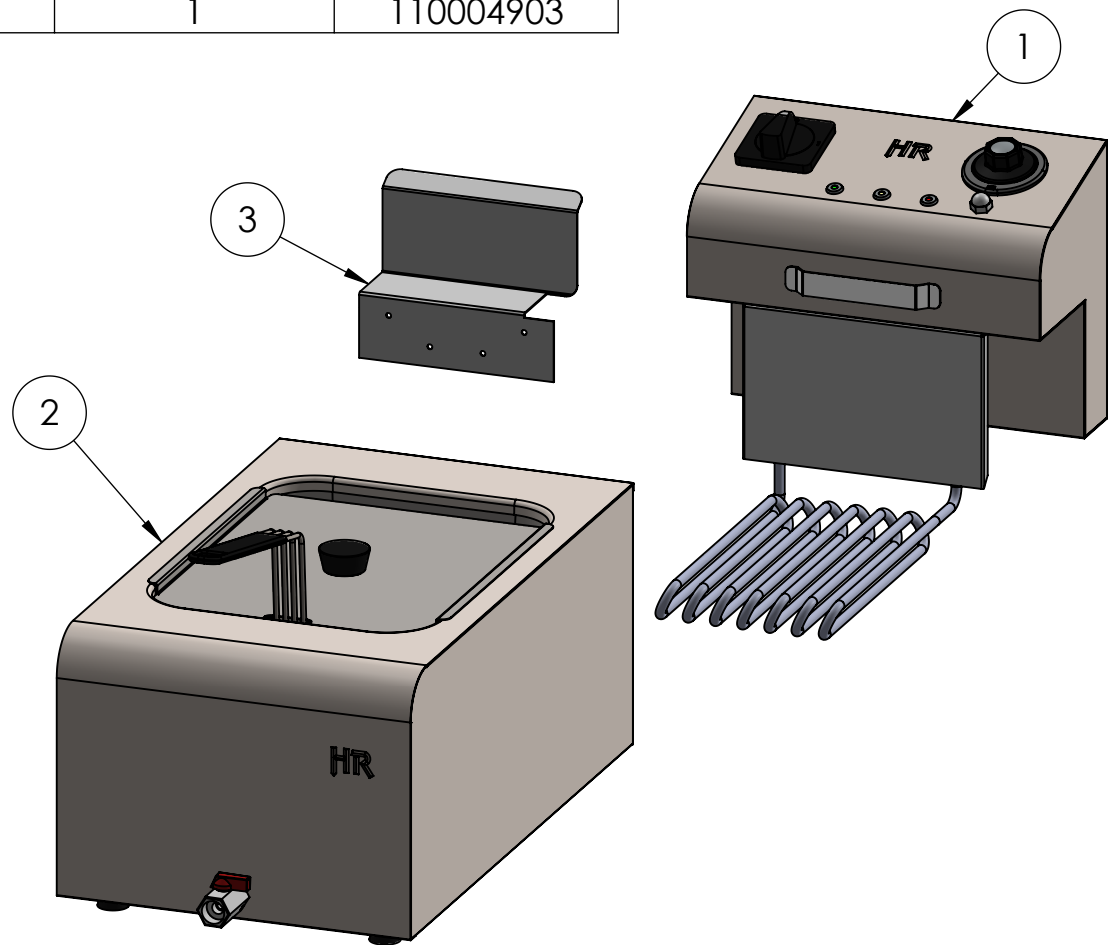


<b>FIRMADO POR:</b> Fº JAVIER ROMERO	<b>REFERENCIA:</b> FD8L300	<b>ESPESOR:</b>	A4
	<b>NOMBRE DE PIEZA:</b> FREIDORA 8L ALTO RENDIMIENTO SERIE 500 2019	<b>VERSIÓN:</b> 27/02/2020 14:34:51	
		<b>Escala 1:9</b>	
Pol. Ind. Mantón de Manila M-3 Parc- 22 CP. 14940 CABRA (Cordoba) TLFNO: 957-52-54-64 FAX: 957-52-46-64	<b>MATERIAL:</b> Material <sin especificar> <b>PESO:</b> 10646.98 gr	<b>FECHA CREACIÓN:</b> 28/05/2015	Hoja 1 de 4

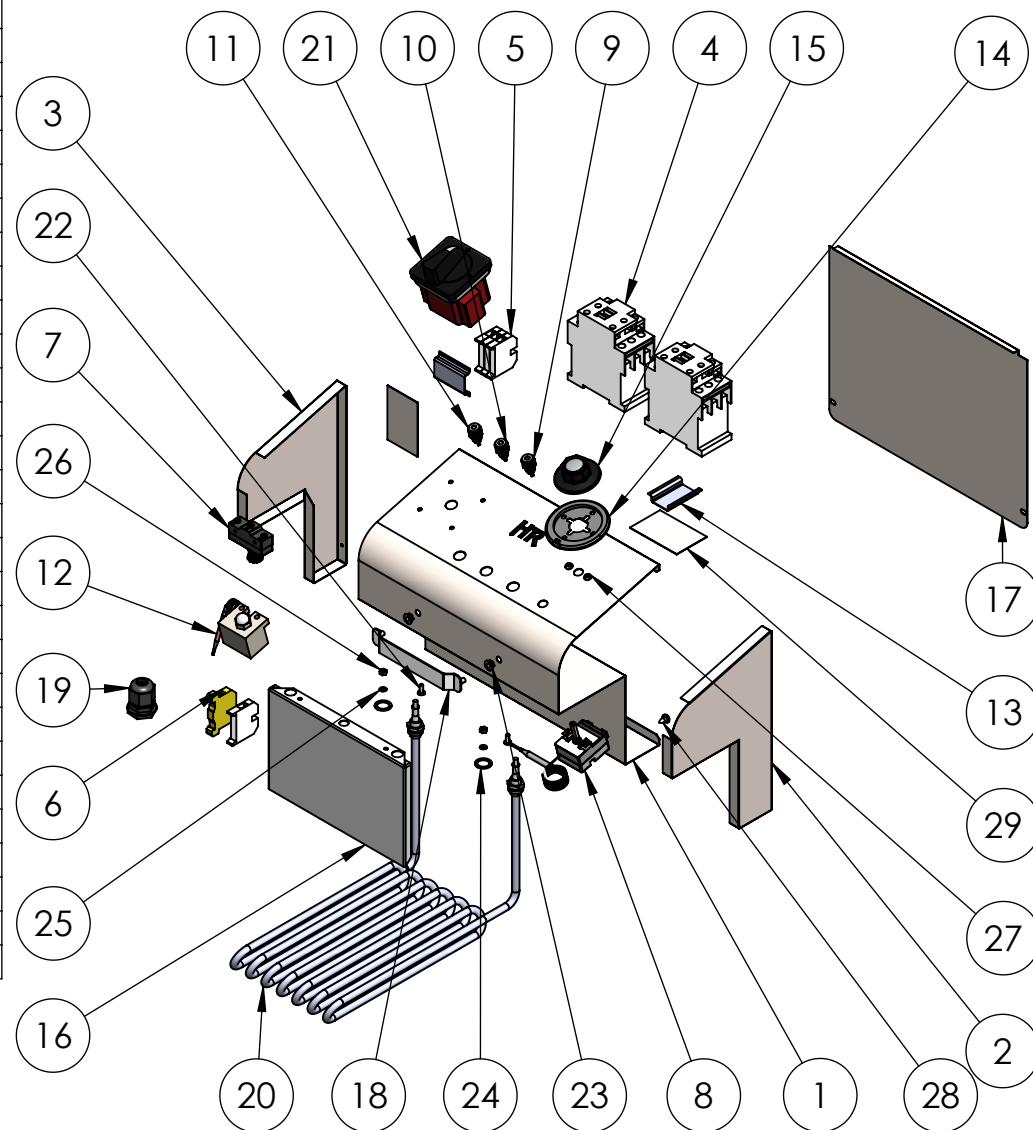
N.º DE ELEMENTO	N.º DE PIEZA	CANTIDAD	Description
1	CABEZAL COMPLETO FD8LAR - FD10LAR SERIE 500 2019	1	110003014
2	CUERPO COMPLETO FD8L SERIE 500 2019	1	110002960
3	SUJECCION CABEZAL ECON 2019	1	110004903



FIRMADO POR: Fº JAVIER ROMERO	REFERENCIA: FD8L300	ESPESOR:	A4
	NOMBRE DE PIEZA: FREIDORA 8L ALTO RENDIMIENTO SERIE 500 2019		<b>VERSIÓN:</b> 27/02/2020 14:34:51  <b>Escala 1:6</b>
	Pol. Ind. Mantón de Manila M-3 Parc- 22 CP. 14940 CABRA (Cordoba) TLFNO: 957-52-54-64 FAX: 957-52-46-64	<b>MATERIAL:</b> Material <sin especificar> <b>PESO:</b> 10646.98 gr	<b>FECHA CREACIÓN:</b> 28/05/2015



N.º DE ELEMENTO	N.º DE PIEZA	CANTIDAD	REFERENCIA
1	CHAPA CABEZAL FDRTRIF SERIE 500 2019	1	110005004
2	COSTADO DERECHO FDAR SERIE 500	1	110002947
3	COSTADO IZQUIERDO FDAR SERIE 500	1	110002948
4	SIRIUS INNOVATIONS CONTACTOR AC-3 4KW-400V 1NA+INC	2	110001065
5	BORNE DE PASO MATERIAL TERMICO AISLANTE CONEXION	4	110001072
6	BORNE PE 2 CONEXIONES POR TORNILLO VERDE AMARILLO	1	110001073
7	PULSADOR A-20GQ-B7-K (MICRORRUPTOR)	1	110003909
8	TERMOSTATO EGO 50-205°C 56-13042-001	1	110001041
9	PILOTO P12 PND 220V ROJO	1	110003964
10	PILOTO P12 PND 220V NARANJA	1	110003963
11	PILOTO P12 PND 220V VERDE	1	110003962
12	T. SEG. FIJO 250C 0,5mm INOX 2F6X55RM T-N S-POST	1	110001040
13	CARRIL DIN PERFIL SIMÉTRICO TROQUELADO TROZO	2	110001074
14	ARO EMBELLECEDOR PARA MANDO	1	110001046
15	MANDO NEGRO POLIAMIDA 60-200°C_1	1	110001045
16	CHAPA SUJECCION BULBOS FD	1	110004467
17	CHAPA ATRAS CABEZAL FDAR SERIE 500	1	110002977
18	GANCHO FREIDORA SERIE 500 SOLDADO	1	110001043S
19	PRENSA ESTOPA AG-25-NG DE NYLON NEGRO	1	110001265
20	RESISTENCIA FD10LAR 5500W	1	110001135
21	GAV-INTERRUPTOR REF. L351E1310 MONOFÁSICA	1	110002437
22	REMACHE A-2 INOXINOX 4X6 5973	2	110003149
23	TUERCA M5 DIN6923 ZN	2	110001950
24	ARANDELA ACUÑADA AET 12 (CUADROS FD)	2	AAET12
25	ARANDELA ACUÑADA AET 4 (CUADROS FD)	2	110003232
26	TUERCA M4 DIN934 ZN	2	9340468
27	TORNILLO SUJECCION TERMOSTATO M4X06 DIN7985 ZN	2	79850406
28	TORNILLO 4,8X9,5 DIN7981 ZN	2	79814895
29	SUJECCION CARRIL PARA CABEZALES	2	110005085



<b>FIRMADO POR:</b> Fº JAVIER ROMERO 	<b>REFERENCIA:</b> 110003014	<b>ESPESOR:</b>	A4
	<b>NOMBRE DE PIEZA:</b> CABEZAL COMPLETO FD8LAR - FD10LAR SERIE 500 2019	<b>MATERIAL:</b> Material <sin especificar>	<b>FECHA CREACIÓN:</b> 28/05/2015
Pol. Ind. Mantón de Manila M-3 Parc- 22 CP. 14940 CABRA (Cordoba) TLFNO: 957-52-54-64 FAX: 957-52-46-64	<b>PESO:</b> 3102.66 gr	<b>Hoja 4 de 4</b>	