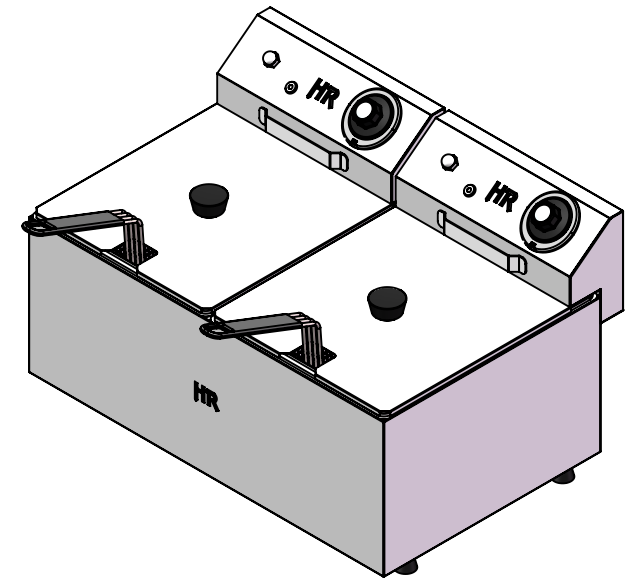
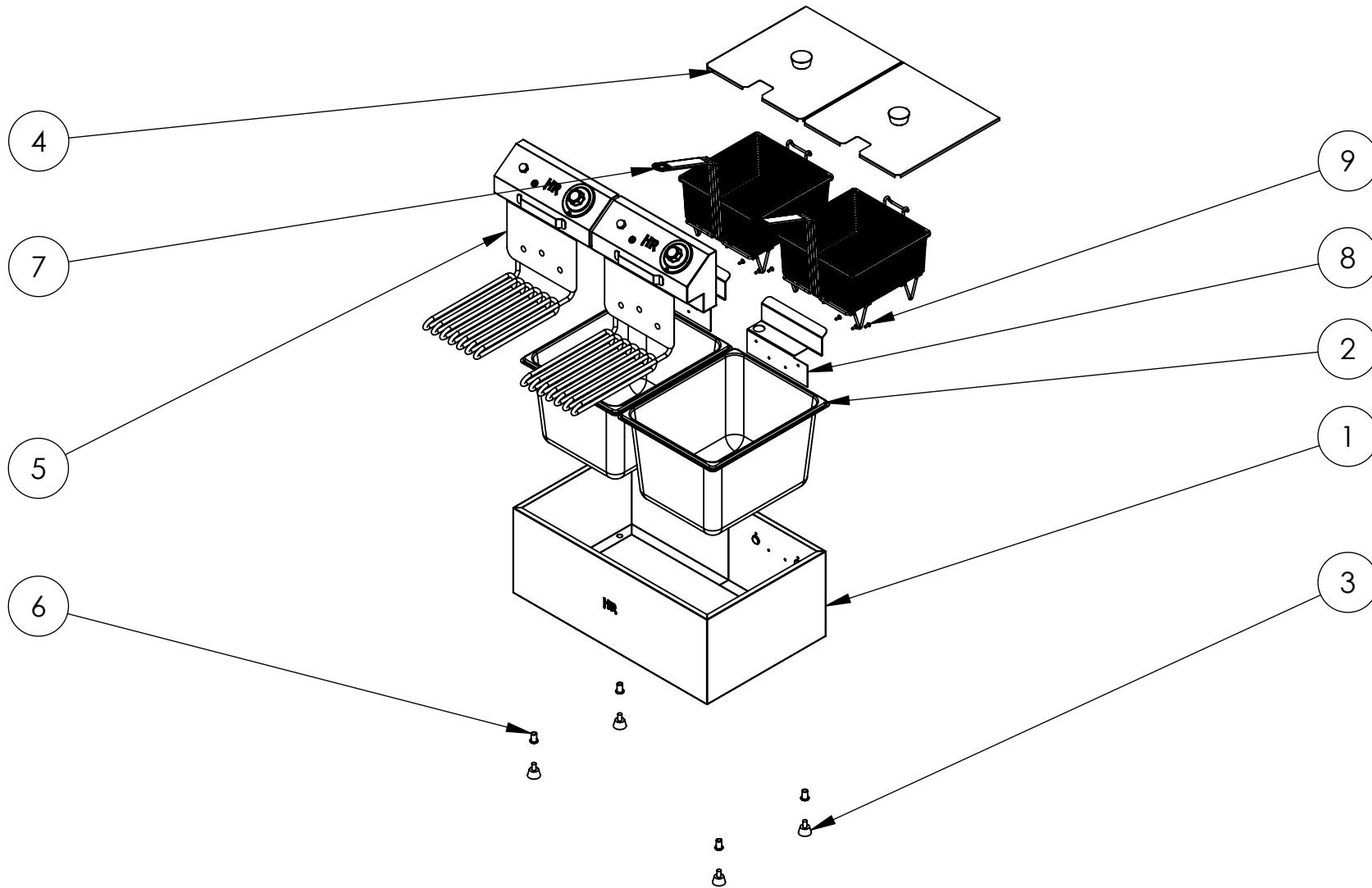


FIRMADO POR: Fº JAVIER ROMERO	REFERENCIA: FD6L6LF	ESPESOR:	A4
	NOMBRE DE PIEZA: FREIDORA 6L6L FOSTER	MATERIAL: PESO: 11421.23 gr	VERSIÓN: 13/03/2020 12:21:04 Escala 1:7
	Pol. Ind. Mantón de Manila M-3 Parc- 22 CP. 14940 CABRA (Cordoba) TLFNO: 957-52-54-64 FAX: 957-52-46-64		FECHA CREACIÓN: 25/02/2008

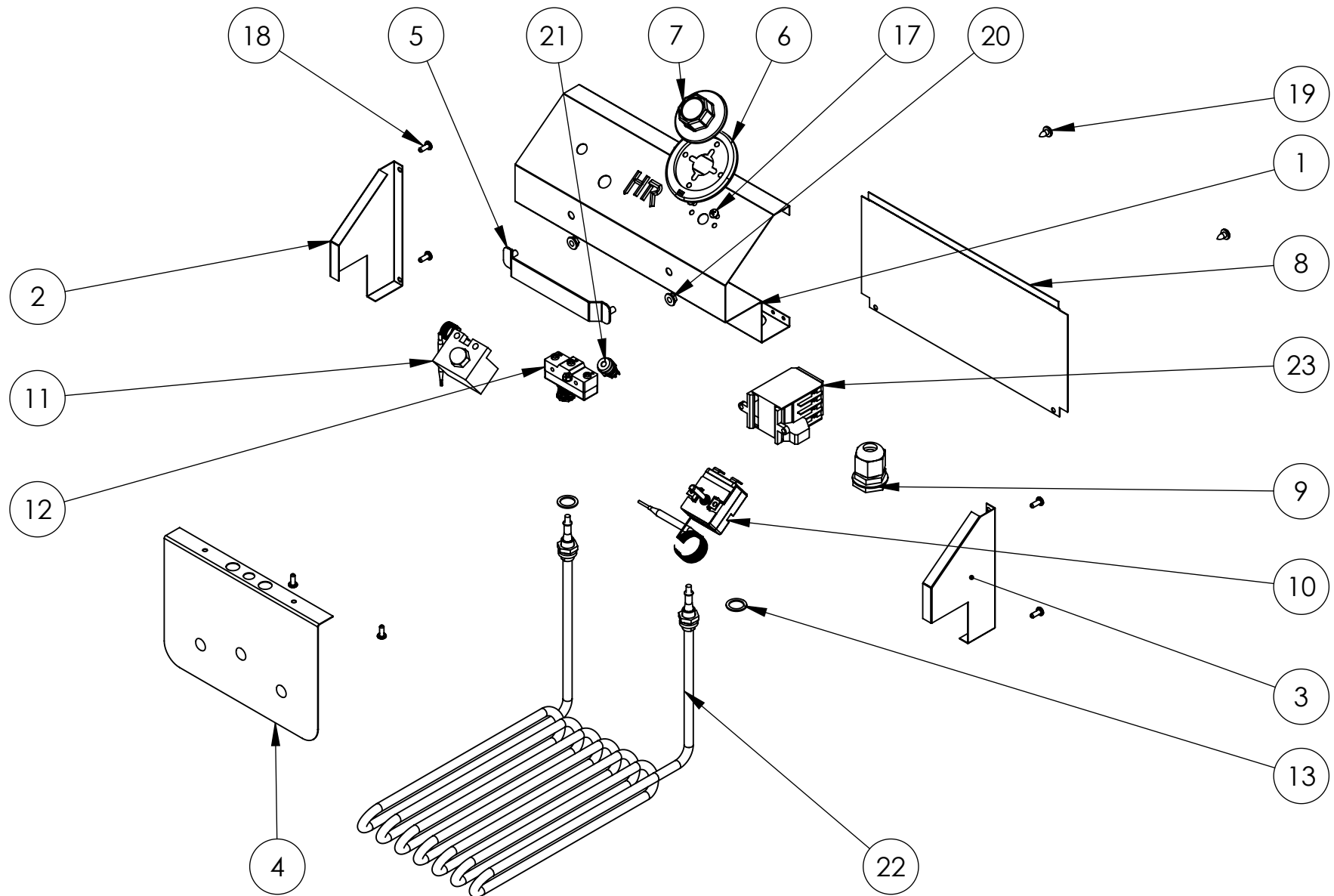
N.º DE ELEMENTO	N.º DE PIEZA	DESCRIPCIÓN	CANTIDAD
1	CUERPO FREIDORA 6L+6L	110001105	1
2	CUBETA GN 1-2 MS 12200	110001049	2
3	PIE DE GOMA D 8mm	110001023	4
4	TAPADERA RECAMBIO FD6L	110001053RC	2
5	CABEZAL COMPLETO FD6L FOSTER 4.2KW	110001501	2
6	REMACHE ROSCA M8	110001106	4
7	CESTA FD6L 24-05-2018	110001051	2
8	SUJECCION CABEZAL ECON 2016	110003142	2
9	REMACHE A-2 INOXINOX 4X6 5973	110003149	8



FIRMADO POR: Fº JAVIER ROMERO	REFERENCIA: FD6L6LF	ESPESOR:	A4
	NOMBRE DE PIEZA: FREIDORA 6L6L FOSTER		VERSIÓN: 13/03/2020 12:21:41
			Escala 1:8
Pol. Ind. Mantón de Manila M-3 Parc- 22 CP. 14940 CABRA (Cordoba) TLFNO: 957-52-54-64 FAX: 957-52-46-64	MATERIAL:	FECHA CREACIÓN:	Hoja 2 de 6
	PESO: 11421.23 gr	25/02/2008	

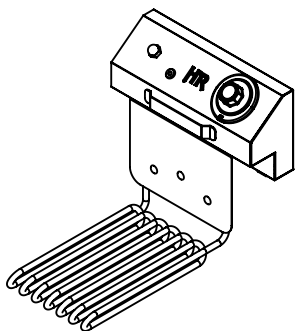


FIRMADO POR: Fº JAVIER ROMERO	REFERENCIA: FD6L6LF	ESPESOR:	A4
	NOMBRE DE PIEZA: FREIDORA 6L6L FOSTER	VERSIÓN: 13/03/2020 12:21:41	
	Pol. Ind. Mantón de Manila M-3 Parc- 22 CP. 14940 CABRA (Cordoba) TLFNO: 957-52-54-64 FAX: 957-52-46-64	Escala 1:12	FECHA CREACIÓN: 25/02/2008
MATERIAL: PESO: 11421.23 gr			



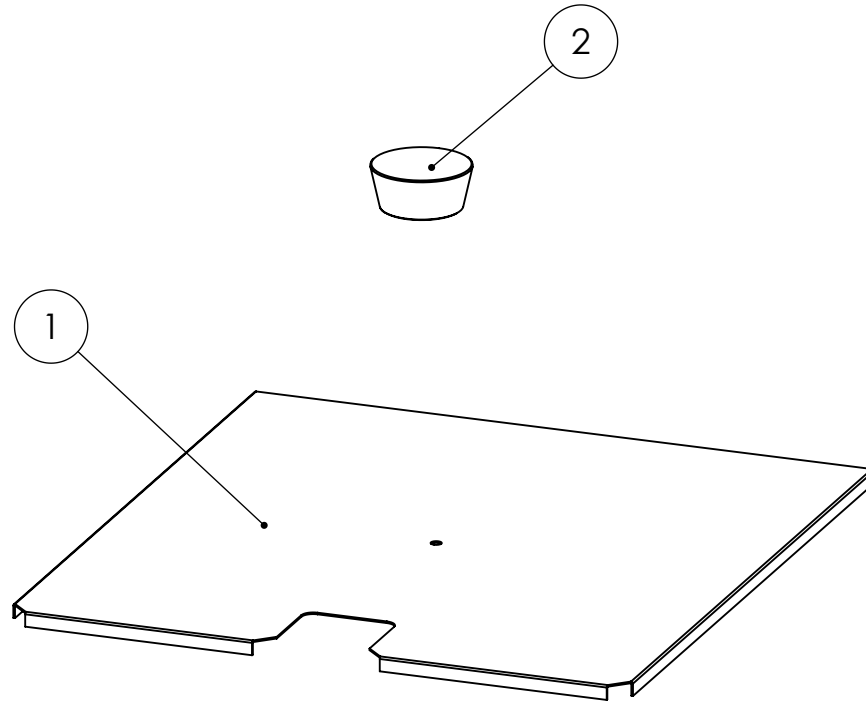
FIRMADO POR: Fº JAVIER ROMERO	REFERENCIA: 110001501	ESPESOR: "Espesor@Chapa Metálica"	
	NOMBRE DE PIEZA: CABEZAL COMPLETO FD6L FOSTER 4.2KW	VERSIÓN: 13/03/2020 12:21:41	Escala 1:5
	Pol. Ind. Mantón de Manila M-3 Parc- 22 CP. 14940 CABRA (Cordoba) TLFNO: 957-52-54-64 FAX: 957-52-46-64	MATERIAL: Material <sin especificar> PESO: 1299.70 gr	FECHA CREACIÓN: 25/02/2008

N.º DE ELEMENTO	N.º DE PIEZA	CANTIDAD	Description
1	CHAPA CABEZAL 6L	1	110002556
2	COSTADO IZQUIERDO FD6L	1	110001038
3	COSTADO DERECHO FD6L	1	110001037
4	CHAPA SUJECCION BULBOS FD6L	1	110001036
5	GANCHO FREIDORA SERIE 500 SOLDADO	1	110001043S
6	ARO EMBELLECEDOR PARA MANDO	1	110001046
7	MANDO NEGRO POLIAMIDA 60-200°C_1	1	110001045
8	CHAPA ATRAS CABEZAL FD6L	1	110001044
9	PRENSA ESTOPA AG-25-NG DE NYLON NEGRO	1	110001265
10	TERMOSTATO EGO 50-205°C 56-13042-001	1	110001041
11	T. SEG. FIJO 250C 0.5mm INOX 2F6X55RM T-N S-POST	1	110001040
12	PULSADOR A-20GQ-B7-K (MICRORRUPTOR)	1	110003909
13	ARANDELA ACUNADA AET 12 (CUADROS FD)	2	AAET12
14	ARANDELA ACUNADA AET 4 (CUADROS FD)	2	110003232
15	TUERCA M4 DIN934 ZN	3	9340468
16	ARANDELA M4 DIN127 ZN GROWER	2	110003218
17	TORNILLO SUJECCION TERMOSTATO M4X06 DIN7985 ZN	3	79850406
18	REMACHE A-2 INOXINOX 4X6 5973	6	110003149
19	TORNILLO 4.8X9.5 DIN7981 ZN	2	79814895
20	TUERCA M5 DIN6923 ZN	2	110001950
21	PILOTO P12 PND 220V NARANJA	1	110003963
22	RESISTENCIA FD 4200W	1	110001068
23	SIRIUS CONTACTOR AC-3 4KW_400V36mm AC 230V 50_60Z	1	110002358



FIRMADO POR: Fº JAVIER ROMERO	REFERENCIA: 110001501	ESPESOR: "Espesor@Chapa A4 Metálica 1"	VERSIÓN: 13/03/2020 12:21:41
	NOMBRE DE PIEZA: CABEZAL COMPLETO FD6L FOSTER 4.2KW		Escala 1:10
	Pol. Ind. Mantón de Manila M-3 Parc- 22 CP. 14940 CABRA (Cordoba) TLFNO: 957-52-54-64 FAX: 957-52-46-64	MATERIAL: Material <sin especificar>	FECHA CREACIÓN: 25/02/2008
	PESO: 1299.70 gr		

N.º DE ELEMENTO	N.º DE PIEZA	Description	ESPEJOR	CANTIDAD
1	TAPADERA FD6L	110001053	0,70	1
2	POMO TAPADERA FREIDORA	110001473		1



FIRMADO POR: Fº JAVIER ROMERO	REFERENCIA: 110001053RC	ESPEJOR:	A4
	NOMBRE DE PIEZA: TAPADERA RECAMBIO FD6L		VERSIÓN: 13/03/2020 12:21:41
			Escala 1:3
Pol. Ind. Mantón de Manila M- 3 Parc- 22 CP. 14940 CABRA (Cordoba) TLFNO: 957-52-54-64 FAX: 957-52-46-64	MATERIAL:	FECHA CREACIÓN:	Hoja 6 de 6
	PESO: 424.57 gr	25/02/2008	