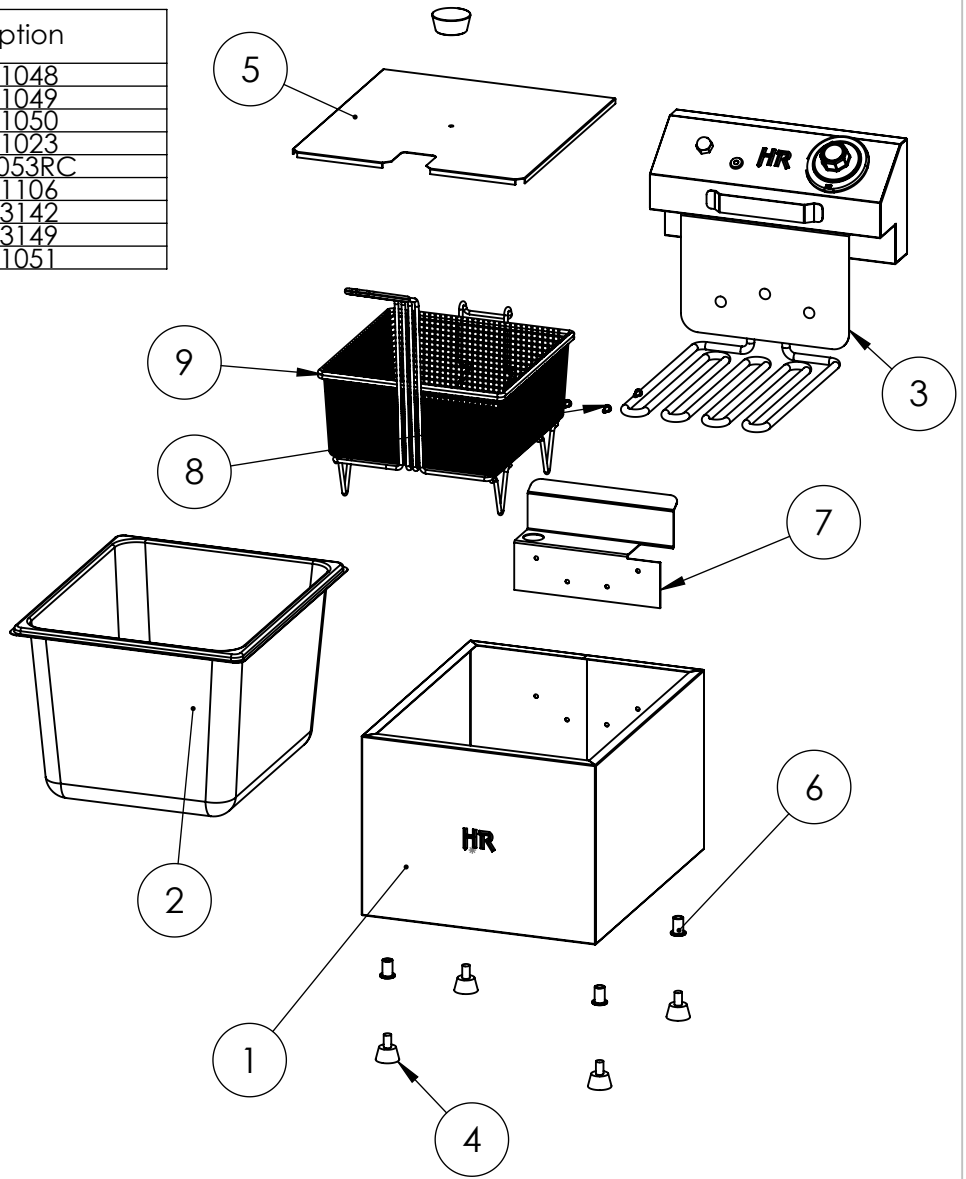


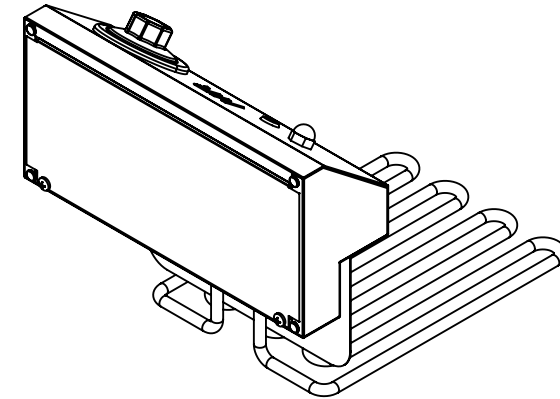
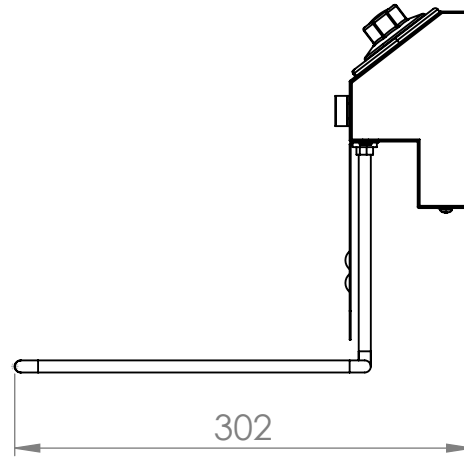
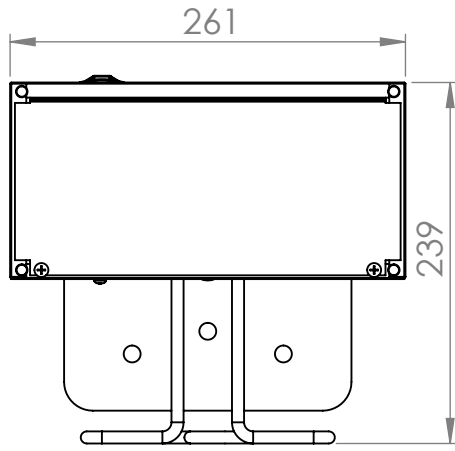
FIRMADO POR: Fº JAVIER ROMERO	REFERENCIA: FD6L	ESPESOR:	A4
	NOMBRE DE PIEZA: FREIDORA 6L ECONOMICA	VERSIÓN: 13/03/2020 12:47:15	Escala 1:8
		MATERIAL: PESO: 6733.29 gr	FECHA CREACIÓN: 20/03/2013

Pol. Ind. Mantón de Manila M-3 Parc- 22
 CP. 14940 CABRA (Cordoba)
 TLFNO: 957-52-54-64 FAX: 957-52-46-64

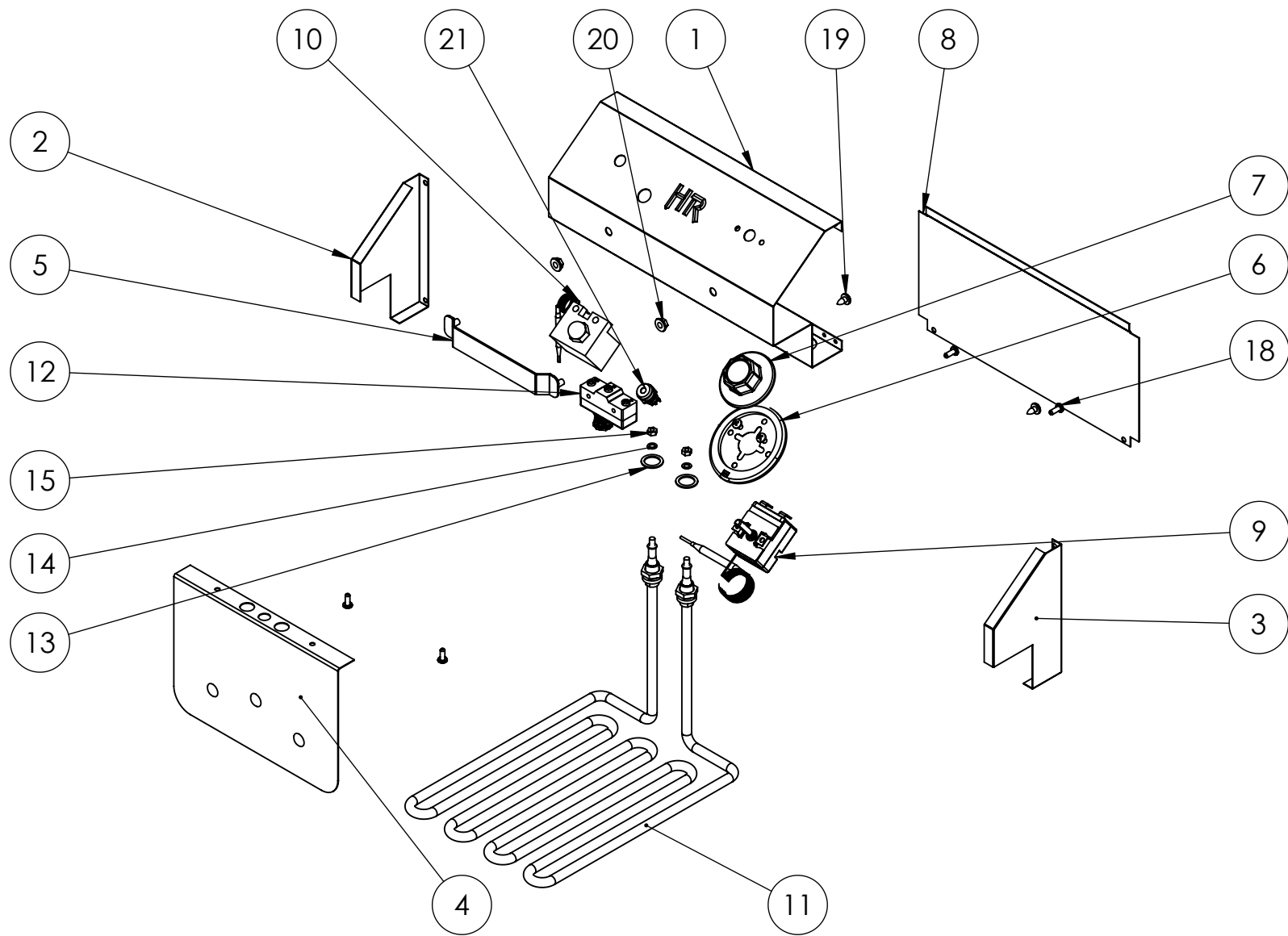
N.º DE ELEMENTO	N.º DE PIEZA	CANTIDAD	Description
1	CUERPO FREIDORA 6L	1	110001048
2	CUBETA GN 1-2 MS 12200	1	110001049
3	CABEZAL COMPLETO FD6L 3000W	1	110001050
4	PIE DE GOMA D 8mm	4	110001023
5	TAPADERA RECAMBIO FD6L	1	110001053RC
6	REMACHE ROSCA M8	4	110001106
7	SUJECCION CABEZAL ECON 2016	1	110003142
8	REMACHE A-2 INOXINOX 4X6 5973	4	110003149
9	CESTA FD6L 24-05-2018	1	110001051



FIRMADO POR: Fº JAVIER ROMERO	REFERENCIA: FD6L	ESPESOR:	A4
	NOMBRE DE PIEZA: FREIDORA 6L ECONOMICA	MATERIAL: PESO: 6733.29 gr	VERSIÓN: 13/03/2020 12:47:15 Escala 1:8 FECHA CREACIÓN: Hoja 2 de 6 20/03/2013
			Pol. Ind. Mantón de Manila M-3 Parc- 22 CP. 14940 CABRA (Cordoba) TLFNO: 957-52-54-64 FAX: 957-52-46-64

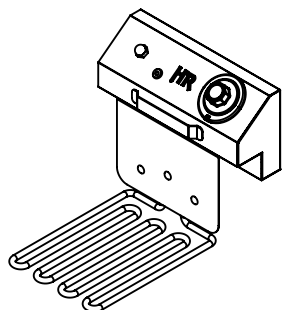


FIRMADO POR: Fº JAVIER ROMERO	REFERENCIA: 110001050	ESPESOR: "Espesor@Chapa metálic	
	NOMBRE DE PIEZA: CABEZAL COMPLETO FD6L 3000W		VERSIÓN: 13/03/2020 12:47:15 Escala 1:5
	Pol. Ind. Mantón de Manila M-3 Parc- 22 CP. 14940 CABRA (Cordoba) TLFNO: 957-52-54-64 FAX: 957-52-46-64	MATERIAL: Material <sin especificar> PESO: 1888.95 gr	FECHA CREACIÓN: 20/03/2013



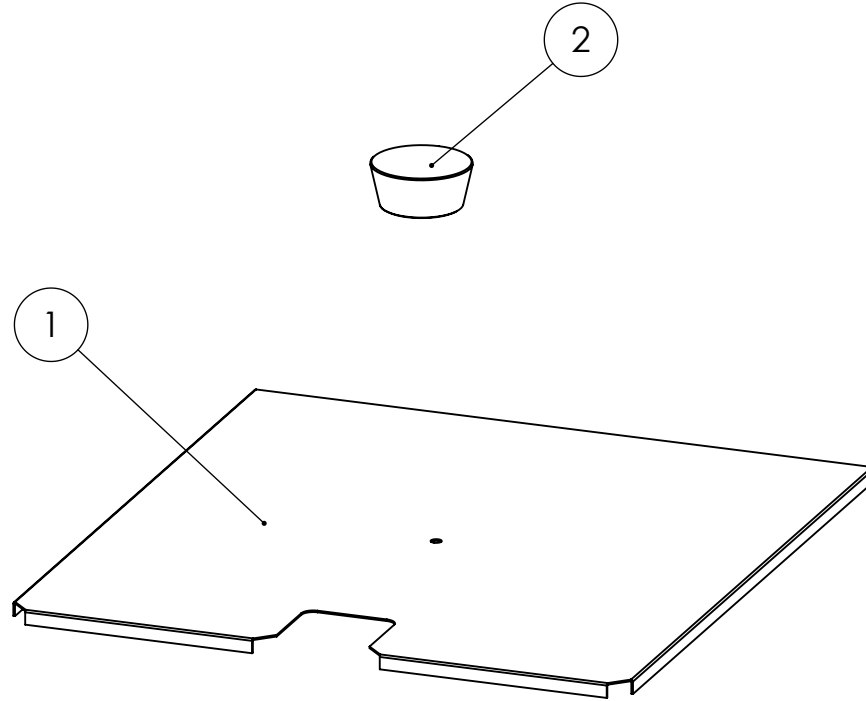
FIRMADO POR: Fº JAVIER ROMERO	REFERENCIA: 110001050	ESPESOR: "Espesor@Chapa metálica"	VERSIÓN: 13/03/2020 12:47:15
	NOMBRE DE PIEZA: CABEZAL COMPLETO FD6L 3000W	Escala 1:5	
	Pol. Ind. Mantón de Manila M-3 Parc- 22 CP. 14940 CABRA (Cordoba) TLFNO: 957-52-54-64 FAX: 957-52-46-64	MATERIAL: Material <sin especificar> PESO: 1888.95 gr	FECHA CREACIÓN: 20/03/2013

N.º DE ELEMENTO	N.º DE PIEZA	CANTIDAD	Description
1	CHAPA CABEZAL 6L	1	110002556
2	COSTADO IZQUIERDO FD6L	1	110001038
3	COSTADO DERECHO FD6L	1	110001037
4	CHAPA SUJECCION BULBOS FD6L	1	110001036
5	GANCHO FREIDORA SERIE 500 SOLDADO	1	110001043S
6	ARO EMBELLECEDOR PARA MANDO	1	110001046
7	MANDO NEGRO POLIAMIDA 60-200°C_1	1	110001045
8	CHAPA ATRAS CABEZAL FD6L	1	110001044
9	TERMOSTATO EGO 50-205°C 56-13042-001	1	110001041
10	T. SEG. FIJO 250C 0.5mm INOX 2F6X55RM T-N S-POST	1	110001040
11	RESISTENCIA FD-6L 3000W	1	110001042
12	PULSADOR A-20GQ-B7-K (MICRORRUPTOR)	1	110003909
13	ARANDELA ACUNADA AET 12 (CUADROS FD)	2	AAET12
14	ARANDELA ACUNADA AET 4 (CUADROS FD)	2	110003232
15	TUERCA M4 DIN934 ZN	3	9340468
16	ARANDELA M4 DIN127 ZN GROWER	2	110003218
17	TORNILLO SUJECCION TERMOSTATO M4X06 DIN7985 ZN	3	79850406
18	REMACHE A-2 INOXINOX 4X6 5973	6	110003149
19	TORNILLO 4,8X9,5 DIN7981 ZN	2	79814895
20	TUERCA M5 DIN6923 ZN	2	110001950
21	PILOTO P12 PND 220V NARANJA	1	110003963



FIRMADO POR: Fº JAVIER ROMERO	REFERENCIA: 110001050	ESPESOR: "Espesor@Chapa metálica"	VERSIÓN: 13/03/2020 12:47:15
	NOMBRE DE PIEZA: CABEZAL COMPLETO FD6L 3000W		Escala 1:10
	Pol. Ind. Mantón de Manila M-3 Parc- 22 CP. 14940 CABRA (Cordoba) TLFNO: 957-52-54-64 FAX: 957-52-46-64	MATERIAL: Material <sin especificar>	FECHA CREACIÓN: 20/03/2013
	PESO: 1888.95 gr		

N.º DE ELEMENTO	N.º DE PIEZA	Description	ESPEJOR	CANTIDAD
1	TAPADERA FD6L	110001053	0,70	1
2	POMO TAPADERA FREIDORA	110001473		1



FIRMADO POR: Fº JAVIER ROMERO	REFERENCIA: 110001053RC	ESPEJOR:	A4
	NOMBRE DE PIEZA: TAPADERA RECAMBIO FD6L		VERSIÓN: 13/03/2020 12:47:15
			Escala 1:3
Pol. Ind. Mantón de Manila M- 3 Parc- 22 CP. 14940 CABRA (Cordoba) TLFNO: 957-52-54-64 FAX: 957-52-46-64	MATERIAL: PESO: 424.57 gr	FECHA CREACIÓN: 20/03/2013	Hoja 6 de 6