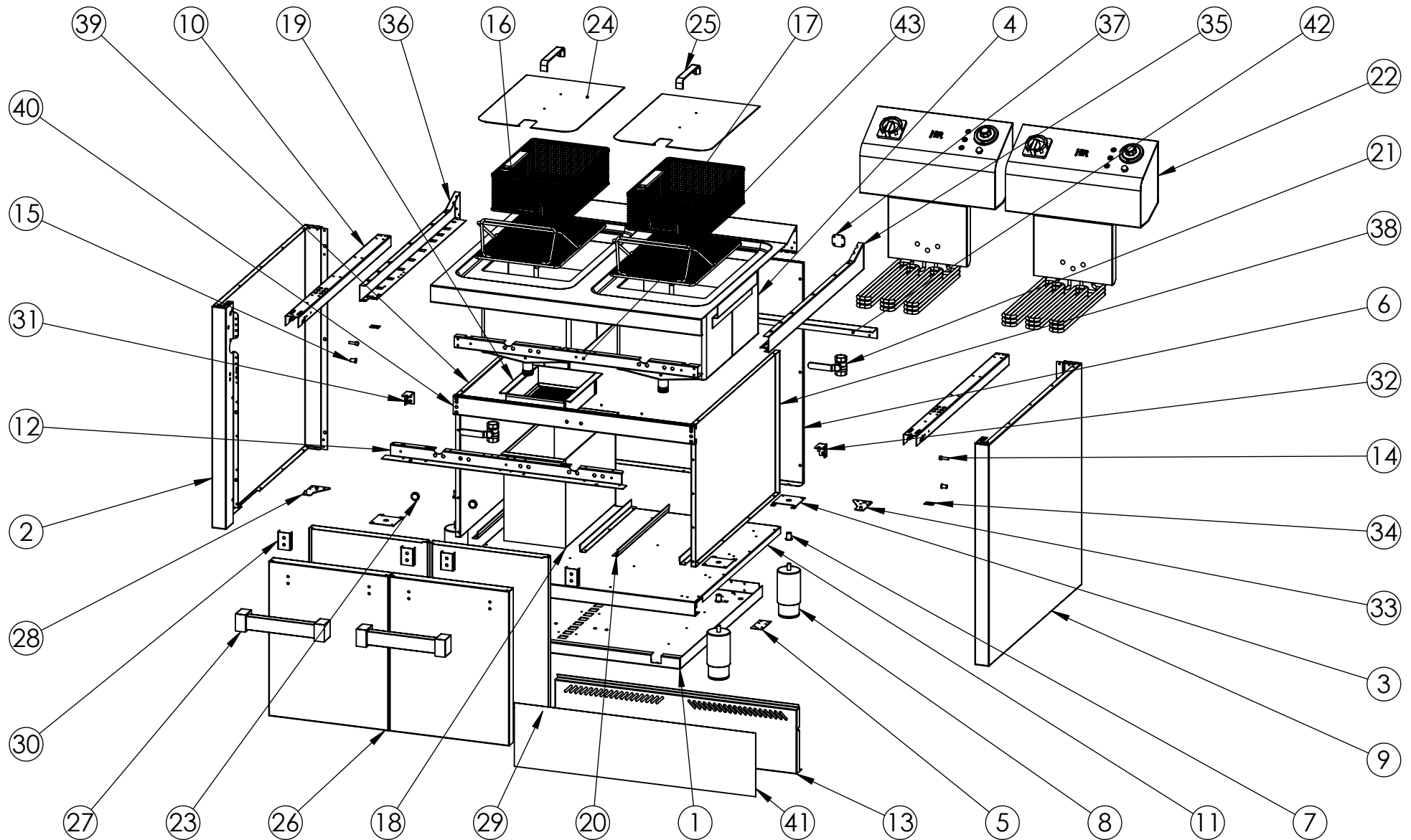
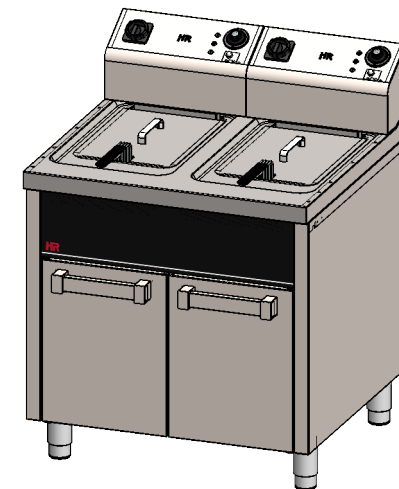


<b>FIRMADO POR:</b> Fº JAVIER ROMERO	<b>REFERENCIA:</b> FD15L15L750E	<b>ESPESOR:</b>	A4
	<b>NOMBRE DE PIEZA:</b> FREIDORA 15L+15L SERIE 750 ESTANTE 2018	<b>MATERIAL:</b> Material <sin especificar> <b>PESO:</b> 91183.65 gr	<b>VERSIÓN:</b> 03/03/2020 7:29:29 <b>Escala 1:15</b> <b>FECHA CREACIÓN:</b> Hoja 1 de 4 31/05/2018
			Pol. Ind. Mantón de Manila M-3 Parc- 22 CP. 14940 CABRA (Cordoba) TLFNO: 957-52-54-64 FAX: 957-52-46-64



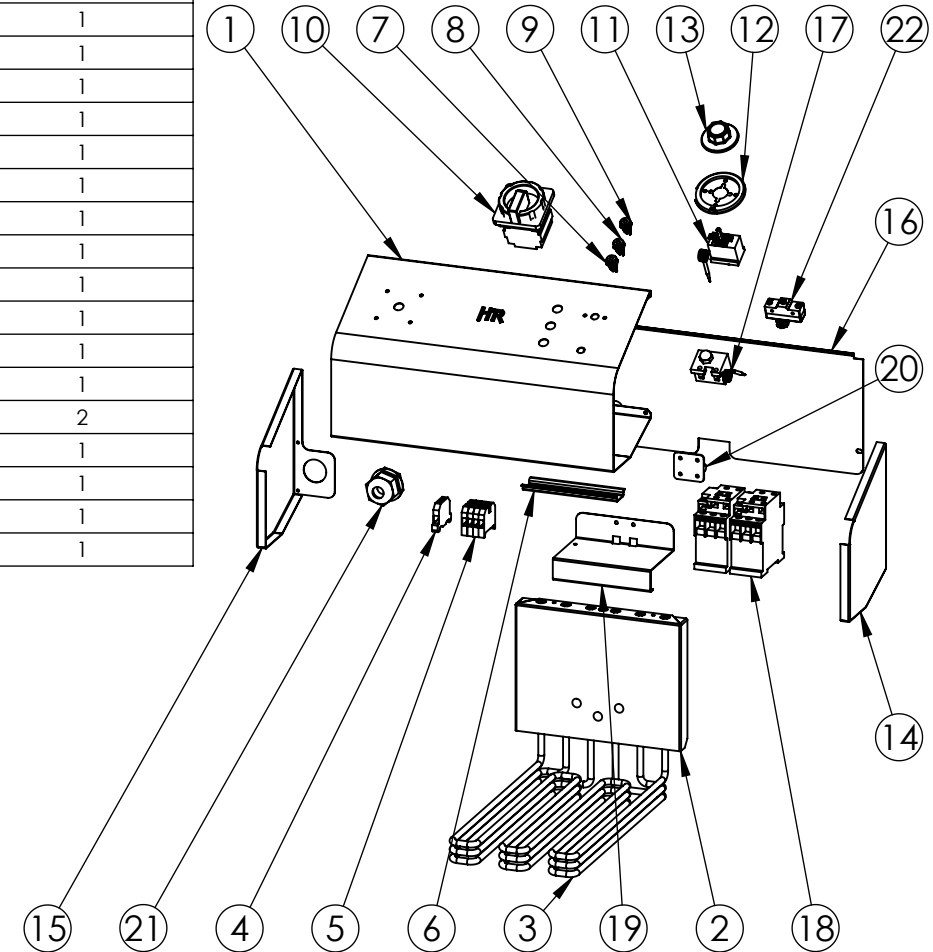
FIRMADO POR: Fº JAVIER ROMERO	<b>REFERENCIA:</b> FD15L15L750E	<b>ESPESOR:</b>	A4
	<b>NOMBRE DE PIEZA:</b> FREIDORA 15L+15L SERIE 750 ESTANTE 2018	<b>MATERIAL:</b> Material <sin especificar> <b>PESO:</b> 91183.65 gr	<b>VERSIÓN:</b> 04/03/2020 10:53:59 <b>Escala 1:15</b>
	Pol. Ind. Mantón de Manila M-3 Parc- 22 CP. 14940 CABRA (Cordoba) TLFNO: 957-52-54-64 FAX: 957-52-46-64		<b>FECHA CREACIÓN:</b> 31/05/2018

N.º DE ELEMENTO	N.º DE PIEZA	DESCRIPCIÓN	CANTIDAD
1	FONDO GALVANIZADO C4F750 2016	110003161	1
2	COSTADO IZQUIERDO 750 2016	110003160	1
3	REFUERZO PATA COCINA	110001741	4
4	ENCIMERA COMPLETA FD15L15L750 2018	110004180	1
5	CIERRE COSTADO	110003181	2
6	RESPALDO C4F750 2016	110003182	1
7	REMACHE ROSCA M10	110001787	4
8	PATA REGULABLE DE ACERO INOXIDABLE	110001742	4
9	COSTADO DERECHO 750 2016	110003185	1
10	REFUERZO COSTADO 750 2016	110003172	2
11	FONDO INTERIOR COCINA 750X800 2016	110003230	1
12	SUJECCION FRENTE C4F750S	110003210	1
13	FRENTE FD DOBLE 2018	110004658	1
14	TORNILLO M6X10 DIN933 ZN	110001815	2
15	TUERCA REMACHABLE M6 SIN CABEZA	110003171	2
16	CESTA 12L FDG-15L FDE 330X232X100	110003521	2
17	SOPORTE CESTA FDG12L-FDE15L 2016	110003522	2
18	CAJON RECOGE ACEITE SOLDADO	110003362	1
19	CESTO ACEITE 2016	110003365	1
20	GUIA CAJON ACEITE 2016	110003367	4
21	LLAVE DESAGUE 3-4	110003372	2
22	CABEZAL COMPLETO 5,5KW AR 750 2018	110004218	2
23	BASE MAGNETICA WKV DIA. 22X6mm NEO H10 M5	110002313	2
24	TAPADERA FD PIE 15L 2016	110003523	2
25	TIRADOR ACERO INOX TAPADERA FREIDORA	110003414	2
26	PUERTA 800 2016	110003238	2
27	TIRADOR COMPLETO CHICO	110003399	2
28	BISAGRA INFERIOR 2016 SOLDADA	110003256SI	1
29	CONTRAPUERTA 800 2016	110003241	2
30	REFUERZO SUJECCION TIRADOR 2016	110003186	4
31	BISAGRA IZQ 2016 SOLDADA	110003239IS	1
32	BISAGRA DCHA 2016 SOLDADA	110003239DS	1
33	BISAGRA INFERIOR 2016 SOLDADA DCHA	110003256SD	1
34	CHAPA UNION COCINAS 2016	110003328	2
35	COSTADO ENCIMERA DERECHO 750 2016	110003187	1
36	COSTADO ENCIMERA IZQUIERDO 750 2016	110003173	1
37	SUJECCION TRASERA ENCIMERA 2016	110003326	2
38	COSTADO INTERIOR DERECHO FDG 750 2018	110004189	1
39	COSTADO INTERIOR IZQUIERDO FDG 750 2018	110004188	1
40	FRONTIS CUECE PASTAS 800 2016	110004019	1
41	FRENTE PC CNS9008E 713x186,5	110004798	1
42	INTERIOR TRASERO FDG DOBLE 2019	110005025	1
43	INTERIOR DELANTERO FDG DOBLE 2019	110005024	1



<b>FIRMADO POR:</b> Fº JAVIER ROMERO	<b>REFERENCIA:</b> FD15L15L750E	<b>ESPESOR:</b>	A4
	<b>NOMBRE DE PIEZA:</b> FREIDORA 15L+15L SERIE 750 ESTANTE 2018		<b>VERSIÓN:</b> 04/03/2020 10:53:59
			<b>Escala 1:20</b>
Pol. Ind. Mantón de Manila M-3 Parc- 22 CP. 14940 CABRA (Cordoba) TLFNO: 957-52-54-64 FAX: 957-52-46-64	<b>MATERIAL:</b> Material <sin especificar>	<b>FECHA CREACIÓN:</b>	Hoja 3 de 4
	<b>PESO:</b> 91183.65 gr	31/05/2018	

N.º DE ELEMENTO	N.º DE PIEZA	DESCRIPCIÓN	CANTIDAD
1	CHAPA CABEZAL FD PIE 2016	110003351	1
2	SOPORTE PROTECTOR RESISTENCIAS FD15L-FD12L 2018	110004220	1
3	RESISTENCIA COMPACTA TRIFASICA 6KW 750 2018	110004185	1
4	BORNE PE 2 CONEXIONES POR TORNILLO VERDE AMARILLO	110001073	1
5	BORNE DE PASO MATERIAL TERMICO AISLANTE CONEXION	110001072	4
6	CARRIL DIN PERFIL SIMÉTRICO FDFIE 2016	110001074	1
7	PILOTO P12 PND 220V ROJO	110003964	1
8	PILOTO P12 PND 220V NARANJA	110003963	1
9	PILOTO P12 PND 220V VERDE	110003962	1
10	GAV-INTERRUPTOR REF. LN5533100 MONOFASICO	110002437	1
11	T. 50-205°C 6K 20A A T85°	110001041	1
12	ARO EMBELLECEDOR PARA MANDO	110001046	1
13	MANDO NEGRO POLIAMIDA 60-200°C_1	110001045	1
14	COSTADO DERECHO FD PIE 2016	110003369	1
15	COSTADO IZQUIERDO FD PIE 2016	110003373	1
16	CHAPA ATRAS CABEZAL FD PIE 2016	110003374	1
17	T. SEG. FIJO 250C 0,5mm INOX 2F6X55RM T-N S-POST	110001040	1
18	SIRIUS INNOVATIONS CONTACTOR AC-3 4KW-400V 1NA+INC	110001065	2
19	APOYO CONTACTOR FD 2016	110003392	1
20	BISAGRA BA-NON PREFERENTIAL 30X30	110003192	1
21	PRENSA ESTOPA AG-32-NG NYLON NEGRO	110001266	1
22	PULSADOR A-20GQ-B7-K (MICRORRUPTOR)	110003909	1



<b>FIRMADO POR:</b> Fº JAVIER ROMERO	<b>REFERENCIA:</b> FD15L15L750E	<b>ESPESOR:</b>	A4
	<b>NOMBRE DE PIEZA:</b> FREIDORA 15L+15L SERIE 750 ESTANTE 2018		<b>VERSIÓN:</b> 04/03/2020 10:53:59
			<b>Escala 1:10</b>
Pol. Ind. Mantón de Manila M-3 Parc- 22 CP. 14940 CABRA (Cordoba) TLFNO: 957-52-54-64 FAX: 957-52-46-64	<b>MATERIAL:</b> Material <sin especificar>	<b>FECHA CREACIÓN:</b> 31/05/2018	Hoja 4 de 4
	<b>PESO:</b> 91183.65 gr		