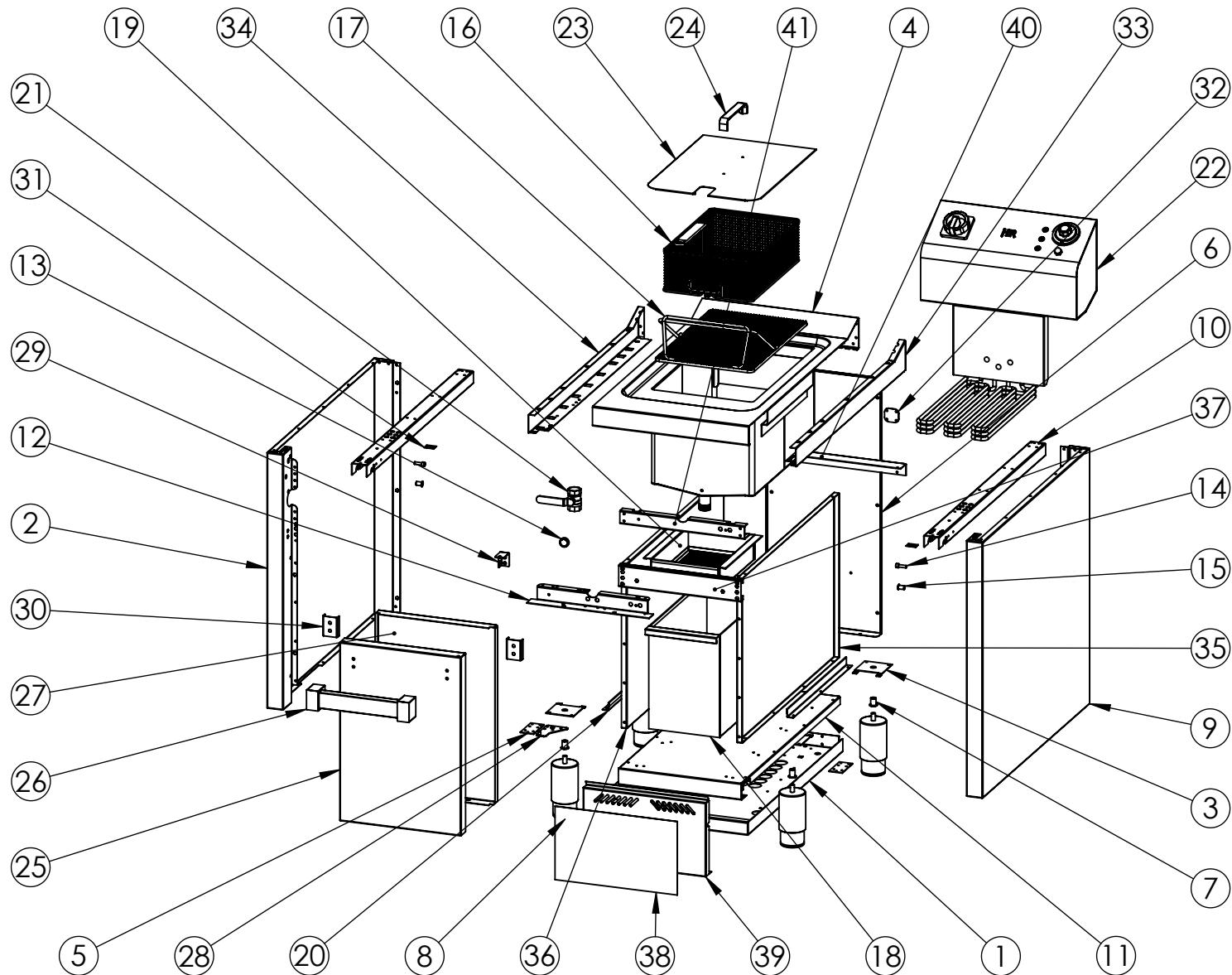
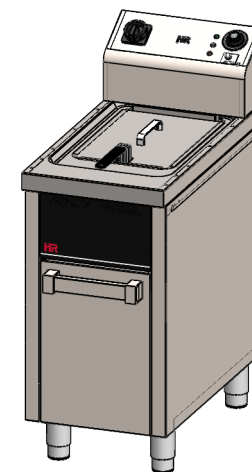


FIRMADO POR: Fº JAVIER ROMERO	REFERENCIA: FD15LTRIF9750E	ESPESOR:	A4	
	NOMBRE DE PIEZA: FREIDORA 15L TRIFASICA 9 SERIE 750 ESTANTE 2018	VERSIÓN: 03/03/2020 7:58:07		
		Escala 1:16		
Pol. Ind. Mantón de Manila M-3 Parc- 22 CP. 14940 CABRA (Cordoba) TLFNO: 957-52-54-64 FAX: 957-52-46-64		MATERIAL: Material <sin especificar> PESO: 56022.03 gr	FECHA CREACIÓN: 31/05/2018	Hoja 1 de 4



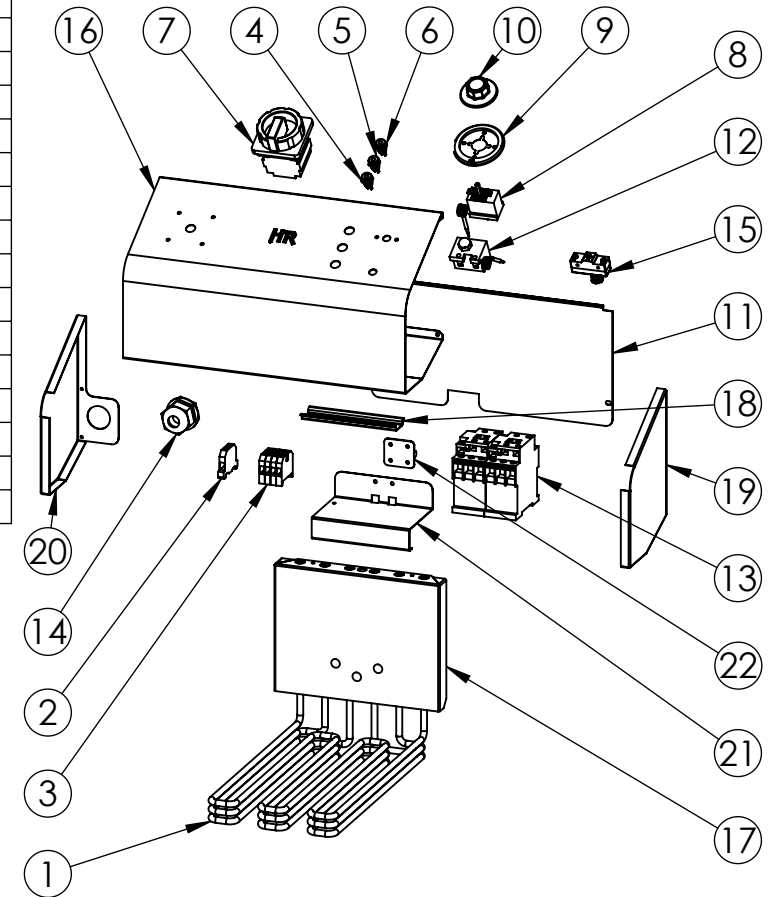
FIRMADO POR: Fº JAVIER ROMERO	REFERENCIA: FD15LTRIF9750E	ESPESOR:	A4
	NOMBRE DE PIEZA: FREIDORA 15L TRIFASICA 9 SERIE 750 ESTANTE 2018		VERSIÓN: 03/03/2020 7:58:07
	Pol. Ind. Mantón de Manila M-3 Parc- 22 CP. 14940 CABRA (Cordoba) TLFNO: 957-52-54-64 FAX: 957-52-46-64		Escala 1:15 Hoja 2 de 4
MATERIAL: Material <sin especificar>		PESO: 56022.03 gr	FECHA CREACIÓN: 31/05/2018

N.º DE ELEMENTO	N.º DE PIEZA	DESCRIPCIÓN	CANTIDAD
1	FONDO GALVANIZADO C2F750 2016	110003342	1
2	COSTADO IZQUIERDO 750 2016	110003160	1
3	REFUERZO PATA COCINA	110001741	4
4	ENCIMERA COMPLETA FD15L750 2018	110004225	1
5	CIERRE COSTADO	110003181	2
6	RESPALDO C2F750 2016	110003345	1
7	REMACHE ROSCA M10	110001787	4
8	PATA REGULABLE DE ACERO INOXIDABLE	110001742	4
9	COSTADO DERECHO 750 2016	110003185	1
10	REFUERZO COSTADO 750 2016	110003172	2
11	FONDO INTERIOR COCINA 750X400 2016	110003341	1
12	SUJECCION FRENTE C2F750S	110003348	1
13	BASE MAGNETICA WKV DIA. 22X6mm NEO H10 M5	110002313	1
14	TORNILLO M6X10 DIN933 ZN	110001815	2
15	TUERCA REMACHABLE M6 SIN CABEZA	110003171	2
16	CESTA 12L FDG-15L FDE 330X232X100	110003521	1
17	SOPORTE CESTA FDG12L-FDE15L 2016	110003522	1
18	CAJON RECOGE ACEITE SOLDADO	110003362	1
19	CESTO ACEITE 2016	110003365	1
20	GUIA CAJON ACEITE 2016	110003367	2
21	LLAVE DESAGUE 3-4	110003372	1
22	CABEZAL COMPLETO 9KW TRIFASICO 750 2018	110004217	1
23	TAPADERA FD PIE 15L 2016	110003523	1
24	TIRADOR ACERO INOX TAPADERA FREIDORA	110003414	1
25	PUERTA 400 2016	110003346	1
26	TIRADOR COMPLETO CHICO	110003399	1
27	CONTRAPUERTA 400 2016	110003347	1
28	BISAGRA INFERIOR 2016 SOLDADA	110003256SI	1
29	BISAGRA IZQ 2016 SOLDADA	110003239IS	1
30	REFUERZO SUJECCION TIRADOR 2016	110003186	2
31	CHAPA UNION COCINAS 2016	110003328	2
32	SUJECCION TRASERA ENCIMERA 2016	110003326	2
33	COSTADO ENCIMERA DERECHO 750 2016	110003187	1
34	COSTADO ENCIMERA IZQUIERDO 750 2016	110003173	1
35	COSTADO INTERIOR DERECHO FDG 750 2018	110004189	1
36	COSTADO INTERIOR IZQUIERDO FDG 750 2018	110004188	1
37	FRONTIS CUECE PASTAS SIMPLE	110003981	1
38	FRENTE PC CNS9004E 313x186,5	110004797	1
39	FRENTE FD SIMPLE 2018	110004576	1
40	INTERIOR TRASERO FDG SIMPLE 2019	110005023	1
41	INTERIOR DELANTERO FDG SIMPLE 2019	110005022	1



FIRMADO POR: Fº JAVIER ROMERO	REFERENCIA: FD15LTRIF9750E	ESPESOR:	A4
	NOMBRE DE PIEZA: FREIDORA 15L TRIFASICA 9 SERIE 750 ESTANTE 2018		VERSIÓN: 03/03/2020 7:58:07
			Escala 1:20
Pol. Ind. Mantón de Manila M-3 Parc-22 CP. 14940 CABRA (Cordoba) TLFNO: 957-52-54-64 FAX: 957-52-46-64	MATERIAL: Material <sin especificar>	FECHA CREACIÓN:	Hoja 3 de 4
	PESO: 56022.03 gr	31/05/2018	

N.º DE ELEMENTO	N.º DE PIEZA	DESCRIPCIÓN	CANTIDAD
1	RESISTENCIA COMPACTA TRIFASICA 9KW 750 2018	110004219	1
2	BORNE PE 2 CONEXIONES POR TORNILLO VERDE AMARILLO	110001073	1
3	BORNE DE PASO MATERIAL TERMICO AISLANTE CONEXION	110001072	4
4	PILOTO P12 PND 220V ROJO	110003964	1
5	PILOTO P12 PND 220V NARANJA	110003963	1
6	PILOTO P12 PND 220V VERDE	110003962	1
7	GAV-INTERRUPTOR REF. LN5533100 TRIFASICO	110002318	1
8	T. 50-205°C 6K 20A A T85°	110001041	1
9	ARO EMBELLECEDOR PARA MANDO	110001046	1
10	MANDO NEGRO POLIAMIDA 60-200°C_1	110001045	1
11	CHAPA ATRAS CABEZAL FD PIE 2016	110003374	1
12	T. SEG. FIJO 250C 0,5mm INOX 2F6X55RM T-N S-POST	110001040	1
13	SIRIUS INNOVATIONS CONTACTOR AC-3 4KW-400V 1NA+INC	110001065	2
14	PRENSA ESTOPA AG-32-NG NYLON NEGRO	110001266	1
15	PULSADOR A-20GQ-B7-K (MICRORRUPTOR)	110003909	1
16	CHAPA CABEZAL FD PIE 2016	110003351	1
17	SOPORTE PROTECTOR RESISTENCIAS FD15L-FD12L 2018	110004220	1
18	CARRIL DIN PERFIL SIMÉTRICO FDP1E 2016	110001074	1
19	COSTADO DERECHO FD PIE 2016	110003369	1
20	COSTADO IZQUIERDO FD PIE 2016	110003373	1
21	APOYO CONTACTOR FD 2016	110003392	1
22	BISAGRA BA-NON PREFERENCIAL 30X30	110003192	1



FIRMADO POR: Fº JAVIER ROMERO	REFERENCIA: FD15LTRIF9750E	ESPESOR:	A4
	NOMBRE DE PIEZA: FREIDORA 15L TRIFASICA 9 SERIE 750 ESTANTE 2018		VERSIÓN: 03/03/2020 7:58:07
			Escala 1:10
Pol. Ind. Mantón de Manila M-3 Parc- 22 CP. 14940 CABRA (Cordoba) TLFNO: 957-52-54-64 FAX: 957-52-46-64	MATERIAL: Material <sin especificar>	FECHA CREACIÓN: 31/05/2018	Hoja 4 de 4
	PESO: 56022.03 gr		