

FIRMADO POR:  
Fº JAVIER ROMERO



REFERENCIA:

NOMBRE DE PIEZA:

FREIDORA 10L10L TRIFASICA 9 SERIE 500 2019

Pol. Ind. Mantón de Manila M-3 Parc- 22  
CP. 14940 CABRA (Cordoba)  
TLFNO: 957-52-54-64 FAX: 957-52-46-64

MATERIAL: Material <sin especificar>  
PESO: 24947.24 gr

ESPESOR:

FECHA CREACIÓN:  
13/04/2015

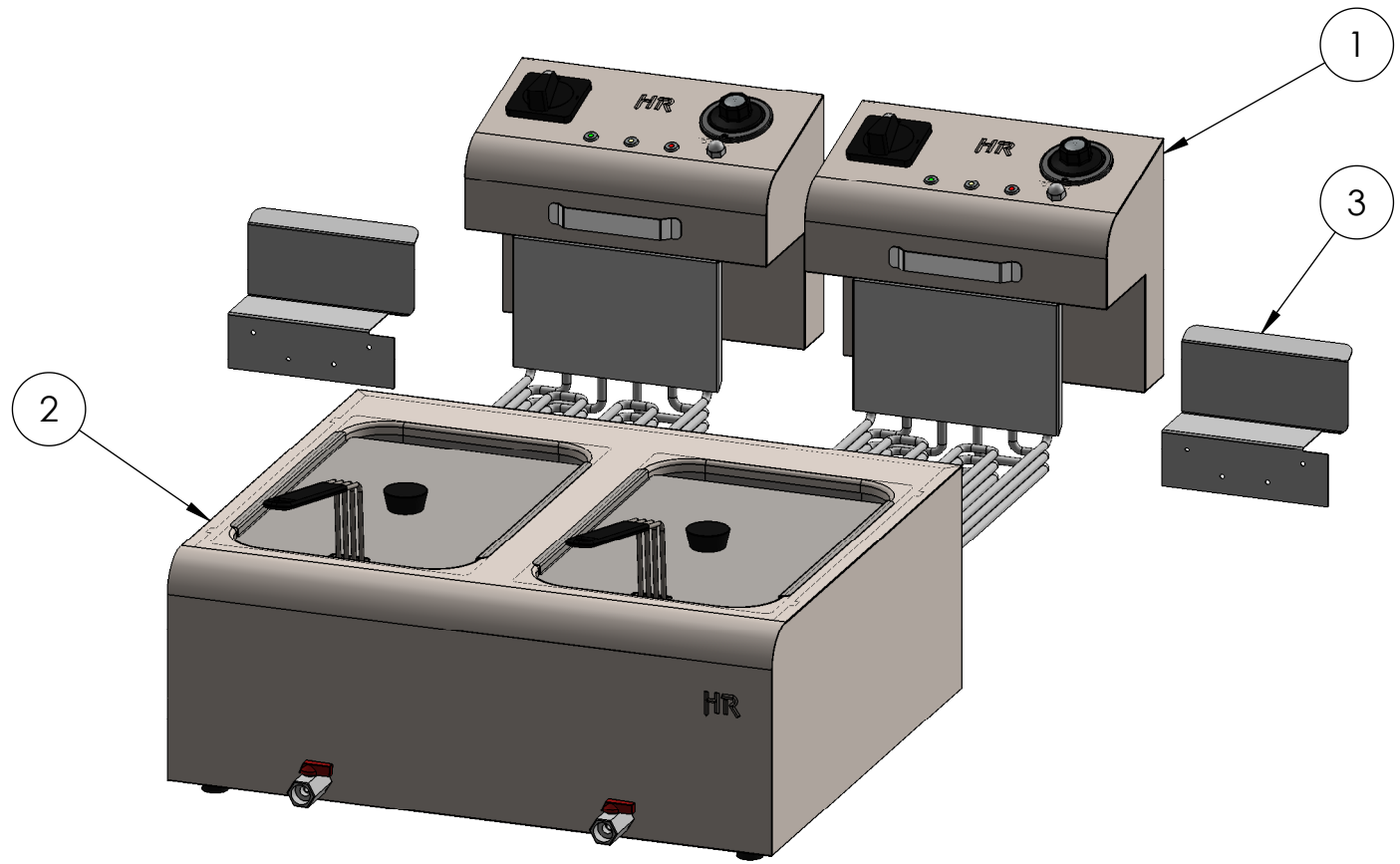
A4

VERSIÓN:  
27/02/2020 10:23:59

Escala 1:9

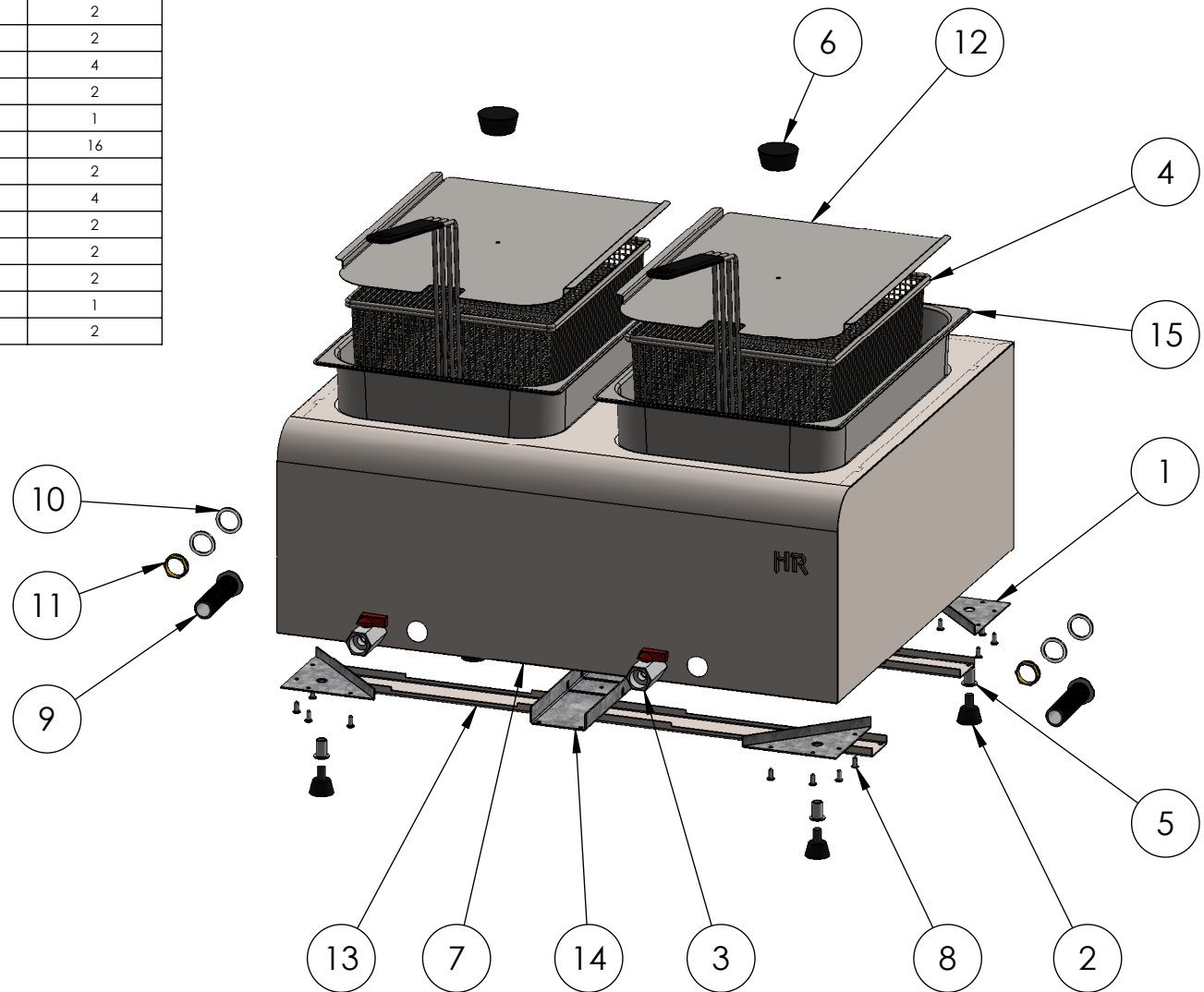
Hoja 1 de 4

N.º DE ELEMENTO	DESCRIPCION	REFERENCIA	CANTIDAD
1	CABEZAL COMPLETO FD10LTRIF 9KW SERIE 500 2019	110003015	2
2	CUERPO COMPLETO FD10L10L SERIE 500 2019	110002968	1
3	SUJECCION CABEZAL ECON 2019	110004903	2



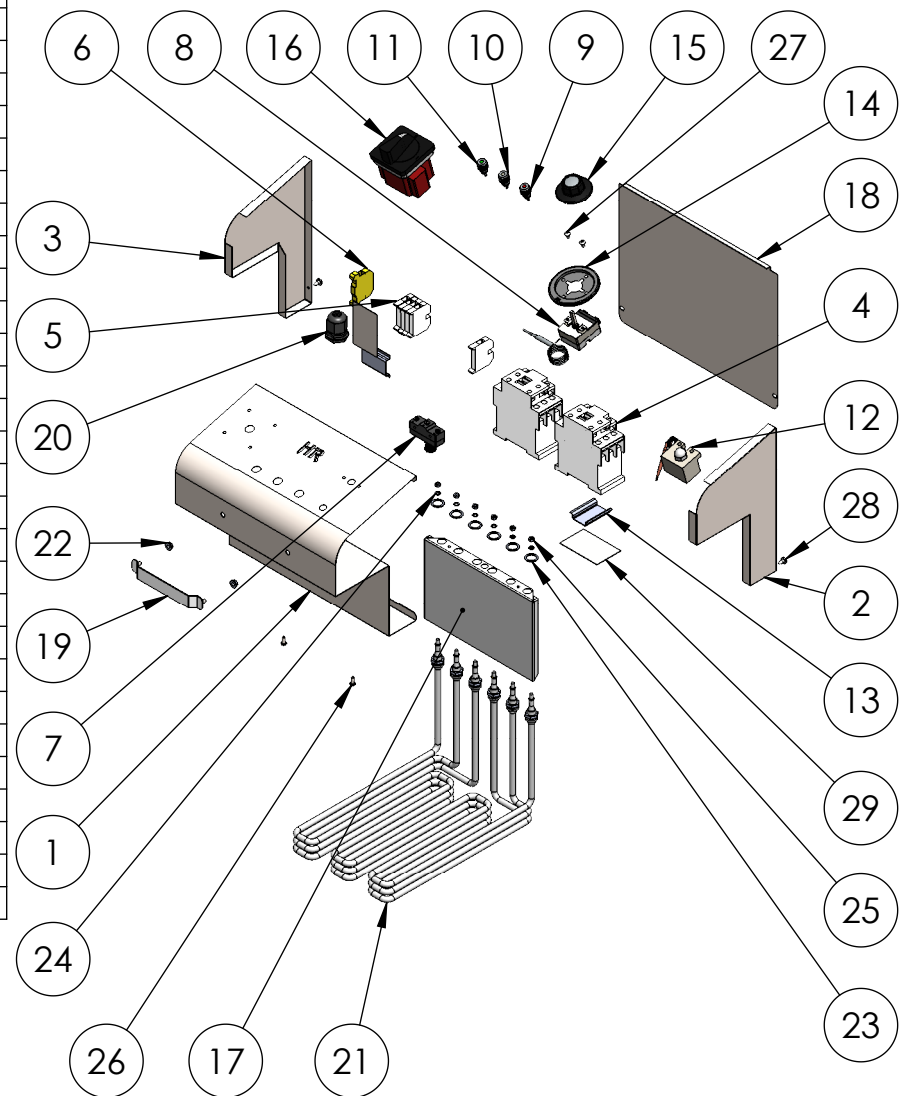
<b>FIRMADO POR:</b> Fº JAVIER ROMERO	<b>REFERENCIA:</b>	<b>ESPESOR:</b>	A4
	<b>NOMBRE DE PIEZA:</b> FREIDORA 10L10L TRIFASICA 9 SERIE 500 2019		<b>VERSIÓN:</b> 27/02/2020 10:23:59
			<b>Escala 1:7</b>
Pol. Ind. Mantón de Manila M-3 Parc- 22 CP. 14940 CABRA (Cordoba) TLFNO: 957-52-54-64 FAX: 957-52-46-64	<b>MATERIAL:</b> Material <sin especificar>	<b>FECHA CREACIÓN:</b>	Hoja 2 de 4
	<b>PESO:</b> 24947.24 gr	13/04/2015	

N.º DE ELEMENTO	DESCRIPCION	REFERENCIA	CANTIDAD
1	REFUERZO PATA SERIE 500	110002883	4
2	PIE DE GOMA D 8mm	110001023	4
3	MINILLAVES 1-2 GRIFO DESAGUE	110001641	2
4	CESTA FD10L	110001132	2
5	REMACHE ROSCA M8	110001106	4
6	POMO TAPADERA FREIDORA	110001473	2
7	CUERPO SOLDADO FD10L10L SERIE 500 2019	110005011	1
8	REMACHE A-2 INOXINOX 4X6 5973	110003149	16
9	RACOR DESAGÜE CUBA FD10L SERIE 500 2019	110004992	2
10	JUNTA RACOR DESAGÜE CUBA FD ECON 2019	110004928	4
11	TUERCA LATON 1-2 TUBO PLANCHA	110001273	2
12	TAPADERA FD10L 2019	110004902	2
13	REFUERZO CUERPO 600 SERIE 500	110003043	2
14	REFUERZO PLC900 SERIE 500	110003118	1
15	CUBA EMBUTIDA FREIDORA 10L V2 CON GRIFO	110004258	2



<b>FIRMADO POR:</b> Fº JAVIER ROMERO	<b>REFERENCIA:</b> 110002968	<b>ESPESOR:</b>	A4
	<b>NOMBRE DE PIEZA:</b> CUERPO COMPLETO FD10L10L SERIE 500 2019		<b>VERSIÓN:</b> 27/02/2020 10:23:59
			<b>Escala 1:7</b>
Pol. Ind. Mantón de Manila M-3 Parc- 22 CP. 14940 CABRA (Cordoba) TLFNO: 957-52-54-64 FAX: 957-52-46-64	<b>MATERIAL:</b> Material <sin especificar>	<b>FECHA CREACIÓN:</b>	Hoja 3 de 4
	<b>PESO:</b> 13903.88 gr	13/04/2015	

N.º DE ELEMENTO	N.º DE PIEZA	DESCRIPCIÓN	CANTIDAD
1	CHAPA CABEZAL FDTRIF SERIE 500 2019	110005004	1
2	COSTADO DERECHO FDAR SERIE 500	110002947	1
3	COSTADO IZQUIERDO FDAR SERIE 500	110002948	1
4	SIRIUS INNOVATIONS CONTACTOR AC-3 4KW-400V 1NA+INC	110001065	2
5	BORNE DE PASO MATERIAL TERMICO AISLANTE CONEXION	110001072	5
6	BORNE PE 2 CONEXIONES POR TORNILLO VERDE AMARILLO	110001073	1
7	PULSADOR A-20GQ-B7-K (MICRORRUPTOR)	110003909	1
8	TERMOSTATO EGO 50-205°C 56-13042-001	110001041	1
9	PILOTO P12 PND 220V ROJO	110003964	1
10	PILOTO P12 PND 220V NARANJA	110003963	1
11	PILOTO P12 PND 220V VERDE	110003962	1
12	T. SEG. FIJO 250C 0,5mm INOX 2F6X55RM T-N S-POST	110001040	1
13	CARRIL DIN PERFIL SIMÉTRICO TROQUELADO TROZO	110001074	2
14	ARO EMBELLECEDOR PARA MANDO	110001046	1
15	MANDO NEGRO POLIAMIDA 60-200°C_1	110001045	1
16	GAV-INTERRUPTOR REF. L158E3100 TRIFÁSICA	110002318	1
17	CHAPA SUJECCION BULBOS FD	110004466	1
18	CHAPA ATRAS CABEZAL FDAR SERIE 500	110002977	1
19	GANCHO FREIDORA SERIE 500 SOLDADO	110001043S	1
20	PRENSA ESTOPA AG-25-NG DE NYLON NEGRO	110001265	1
21	RESISTENCIA COMPACTA TRIFASICA 9KW	110001137	1
22	TUERCA M5 DIN6923 ZN	110001950	2
23	ARANDELA ACUÑADA AET 12 (CUADROS FD)	AAET12	6
24	ARANDELA ACUÑADA AET 4 (CUADROS FD)	110003232	6
25	TUERCA M4 DIN934 ZN	9340468	6
26	REMACHE A-2 INOXINOX 4X6 5973	110003149	2
27	TORNILLO SUJECCION TERMOSTATO M4X06 DIN7985 ZN	79850406	2
28	TORNILLO 4,8X9,5 DIN7981 ZN	79814895	2
29	SUJECCION CARRIL PARA CABEZALES	110005085	2



<b>FIRMADO POR:</b> Fº JAVIER ROMERO	<b>REFERENCIA:</b> 110003015	<b>ESPESOR:</b>	A4
	<b>NOMBRE DE PIEZA:</b> CABEZAL COMPLETO FD10LTRIF 9KW SERIE 500 2019		<b>VERSIÓN:</b> 27/02/2020 10:23:59
			<b>Escala 1:10</b>
Pol. Ind. Mantón de Manila M-3 Parc- 22 CP. 14940 CABRA (Cordoba) TLFNO: 957-52-54-64 FAX: 957-52-46-64	<b>MATERIAL:</b> Material <sin especificar>	<b>FECHA CREACIÓN:</b> 13/04/2015	Hoja 4 de 4
	<b>PESO:</b> 5279.20 gr		