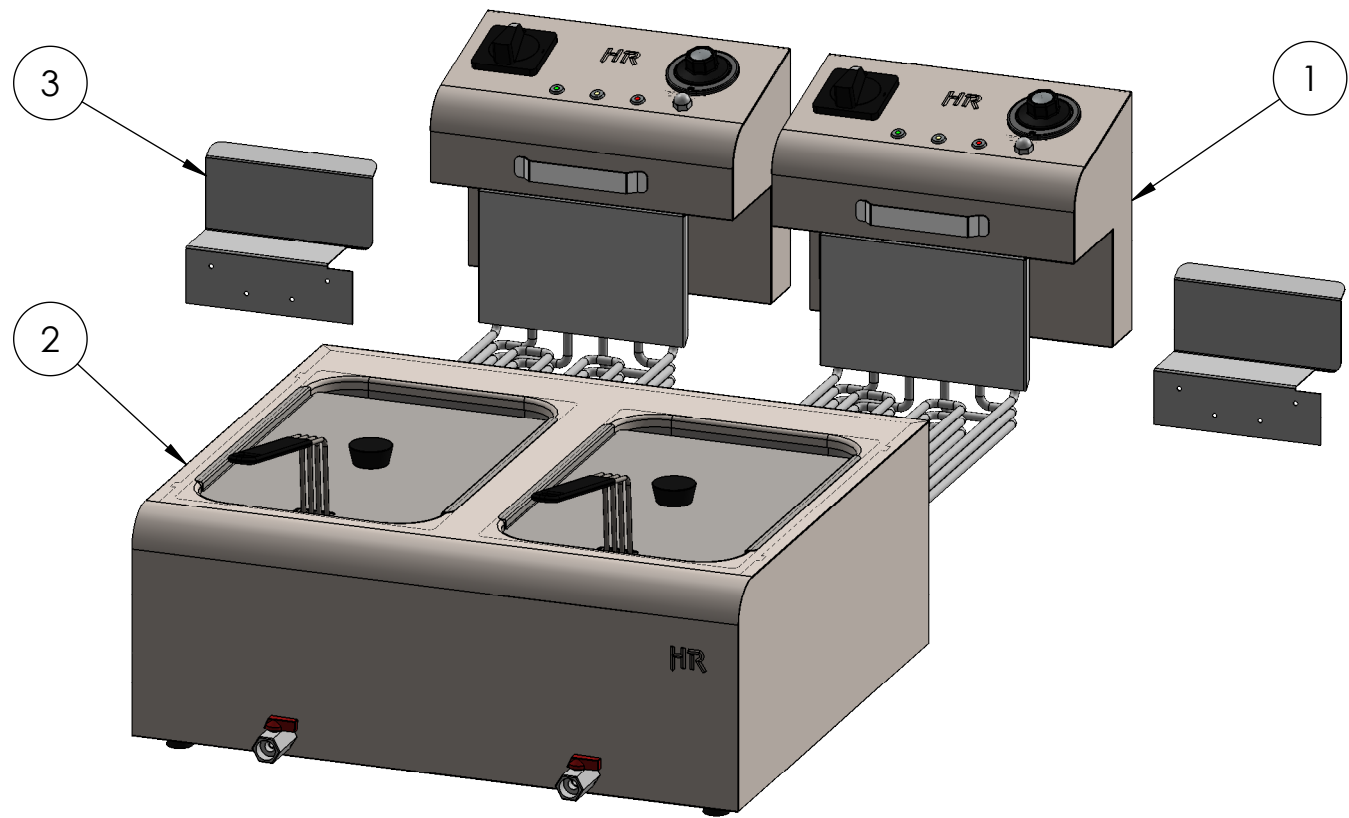


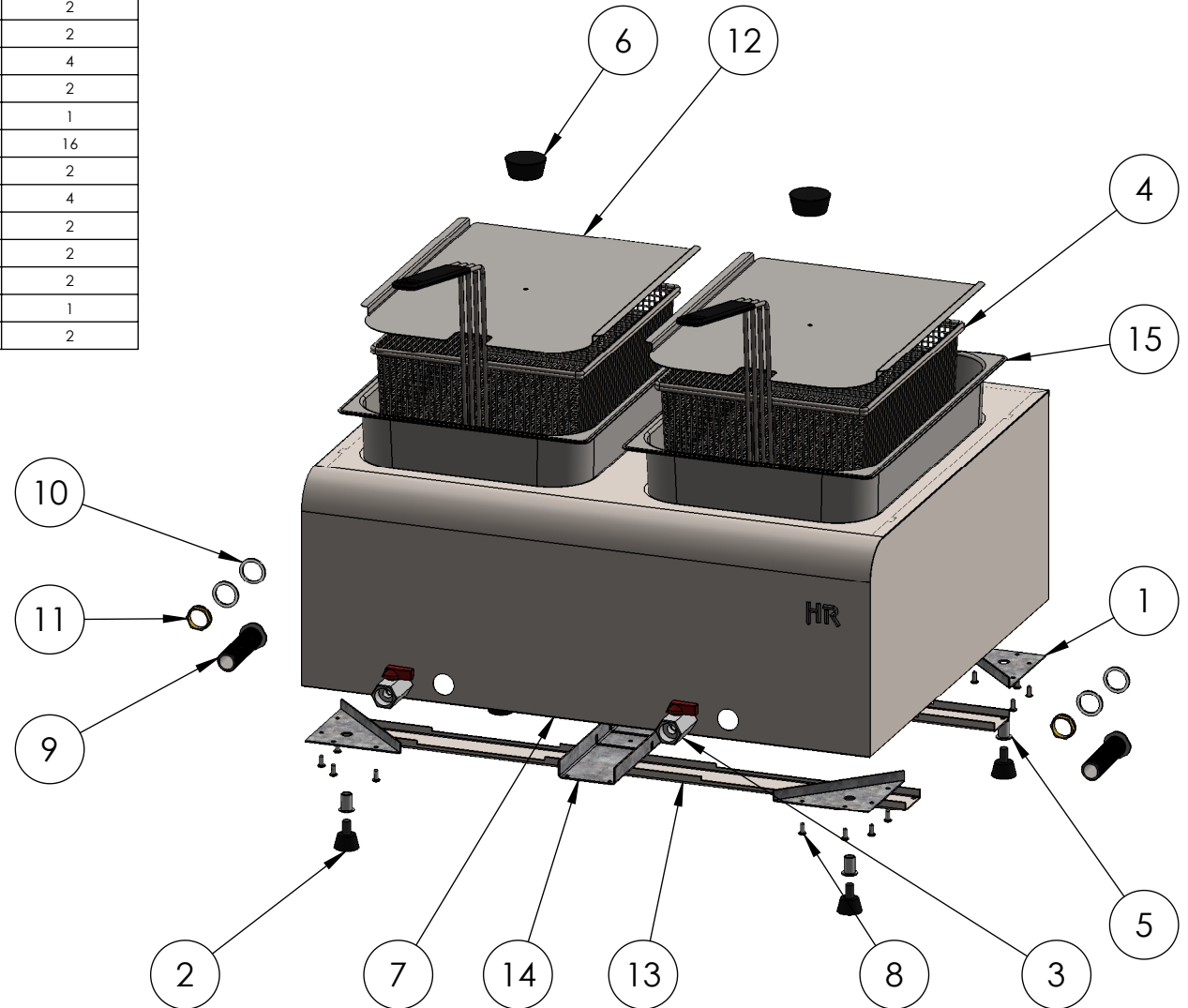
FIRMADO POR: Fº JAVIER ROMERO	REFERENCIA:	ESPESOR:	A4
	NOMBRE DE PIEZA: FREIDORA 10L10L TRIFASICA 6 SERIE 500 2019 <small>Pol. Ind. Mantón de Manila M-3 Parc- 22 CP. 14940 CABRA (Cordoba) TLFNO: 957-52-54-64 FAX: 957-52-46-64</small>	MATERIAL: Material <sin especificar> PESO: 24947.24 gr	FECHA CREACIÓN: 13/04/2015
		VERSIÓN: 27/02/2020 10:35:18 Escala 1:9 Hoja 1 de 4	

N.º DE ELEMENTO	DESCRIPCION	REFERENCIA	CANTIDAD
1	CABEZAL COMPLETO FD10LTRIF 6KW SERIE 500 2019	110002976	2
2	CUERPO COMPLETO FD10L10L SERIE 500 2019	110002968	1
3	SUJECCION CABEZAL ECON 2019	110004903	2



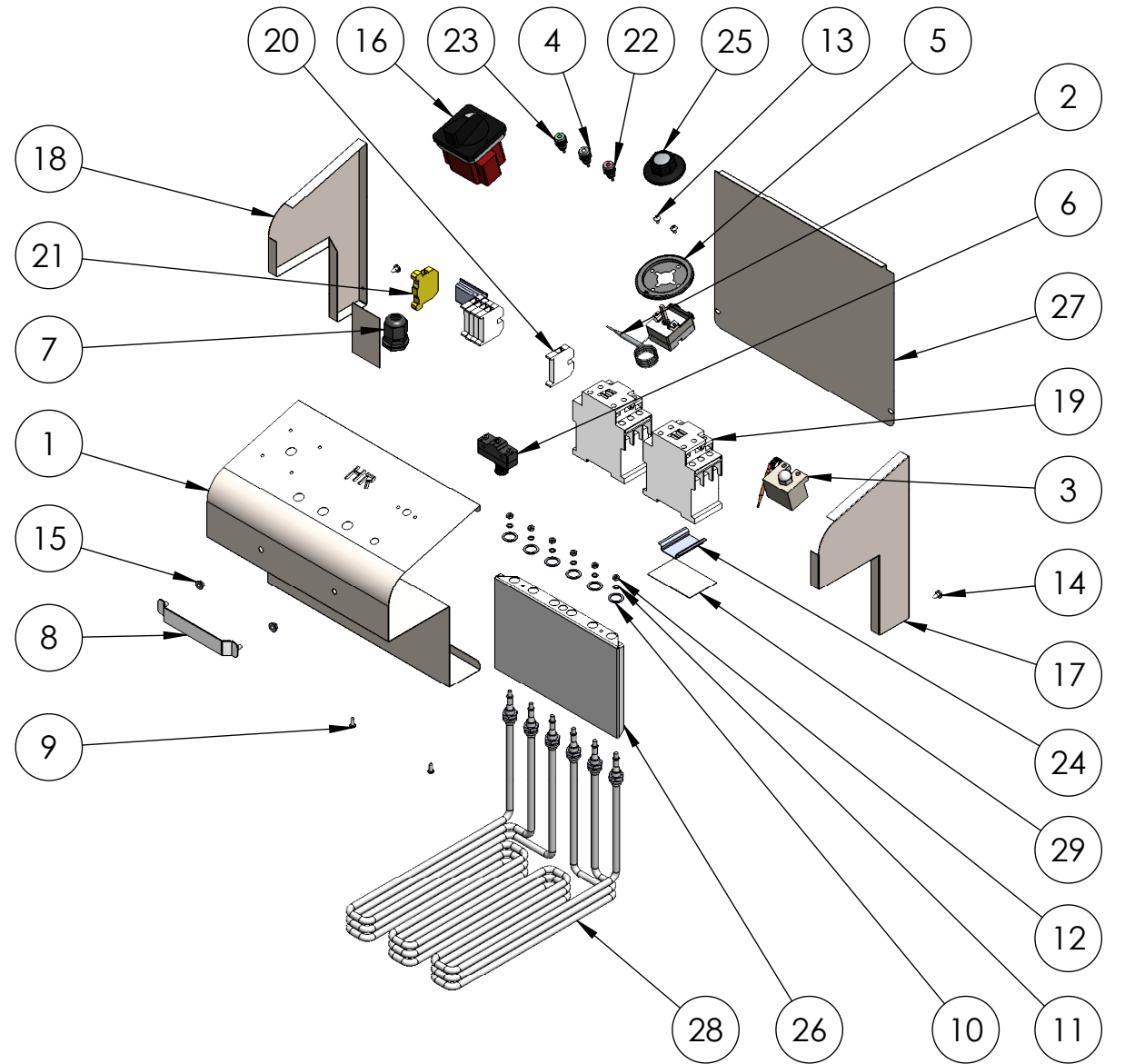
FIRMADO POR: Fº JAVIER ROMERO	REFERENCIA:	ESPESOR:	A4
	NOMBRE DE PIEZA: FREIDORA 10L10L TRIFASICA 6 SERIE 500 2019		VERSIÓN: 27/02/2020 10:35:18
			Escala 1:7
Pol. Ind. Mantón de Manila M-3 Parc- 22 CP. 14940 CABRA (Cordoba) TLFNO: 957-52-54-64 FAX: 957-52-46-64	MATERIAL: Material <sin especificar>	FECHA CREACIÓN:	Hoja 2 de 4
	PESO: 24947.24 gr	13/04/2015	

N.º DE ELEMENTO	DESCRIPCION	REFERENCIA	CANTIDAD
1	REFUERZO PATA SERIE 500	110002883	4
2	PIE DE GOMA D 8mm	110001023	4
3	MINILLAVES 1-2 GRIFO DESAGUE	110001641	2
4	CESTA FD10L	110001132	2
5	REMACHE ROSCA M8	110001106	4
6	POMO TAPADERA FREIDORA	110001473	2
7	CUERPO SOLDADO FD10L10L SERIE 500 2019	110005011	1
8	REMACHE A-2 INOXINOX 4X6 5973	110003149	16
9	RACOR DESAGÜE CUBA FD10L SERIE 500 2019	110004992	2
10	JUNTA RACOR DESAGÜE CUBA FD ECON 2019	110004928	4
11	TUERCA LATON 1-2 TUBO PLANCHA	110001273	2
12	TAPADERA FD10L 2019	110004902	2
13	REFUERZO CUERPO 600 SERIE 500	110003043	2
14	REFUERZO PLC900 SERIE 500	110003118	1
15	CUBA EMBUTIDA FREIDORA 10L V2 CON GRIFO	110004258	2



FIRMADO POR: Fº JAVIER ROMERO	REFERENCIA: 110002968	ESPESOR:	A4
	NOMBRE DE PIEZA: CUERPO COMPLETO FD10L10L SERIE 500 2019		VERSIÓN: 27/02/2020 10:35:18
			Escala 1:7
Pol. Ind. Mantón de Manila M- 3 Parc- 22 CP. 14940 CABRA (Cordoba) TLFNO: 957-52-54-64 FAX: 957-52-46-64	MATERIAL: Material <sin especificar>	FECHA CREACIÓN:	Hoja 3 de 4
	PESO: 13903.88 gr	13/04/2015	

N.º DE ELEMENTO	DESCRIPCION	REFERENCIA	CANTIDAD
1	CHAPA CABEZAL FDTRIF SERIE 500 2019	110005004	1
2	TERMOSTATO EGO 50-205°C 56-13042-001	110001041	1
3	T. SEG. FIJO 250C 0,5mm INOX 2F6X55RM T-N S-POST	110001040	1
4	PILOTO P12 PND 220V NARANJA	110003963	1
5	ARO EMBELLECEDOR PARA MANDO	110001046	1
6	PULSADOR A-20GQ-B7-K (MICRORRUPTOR)	110003909	1
7	PRENSA ESTOPA AG-25-NG DE NYLON NEGRO	110001265	1
8	GANCHO FREIDORA SERIE 500 SOLDADO	110001043S	1
9	REMACHE A-2 INOXINOX 4X6 5973	110003149	2
10	ARANDELA ACUÑADA AET 12 (CUADROS FD)	AAET12	6
11	ARANDELA ACUÑADA AET 4 (CUADROS FD)	110003232	6
12	TUERCA M4 DIN934 ZN	9340468	6
13	TORNILLO SUJECCION TERMOSTATO M4X06 DIN7985 ZN	79850406	2
14	TORNILLO 4,8X9,5 DIN7981 ZN	79814895	2
15	TUERCA M5 DIN6923 ZN	110001950	2
16	GAV-INTERRUPTOR REF. L158E3100 TRIFÁSICA	110002318	1
17	COSTADO DERECHO FDAR SERIE 500	110002947	1
18	COSTADO IZQUIERDO FDAR SERIE 500	110002948	1
19	SIRIUS INNOVATIONS CONTACTOR AC-3 4KW-400V 1NA+INC	110001065	2
20	BORNE DE PASO MATERIAL TERMICO AISLANTE CONEXION	110001072	5
21	BORNE PE 2 CONEXIONES POR TORNILLO VERDE AMARILLO	110001073	1
22	PILOTO P12 PND 220V ROJO	110003964	1
23	PILOTO P12 PND 220V VERDE	110003962	1
24	CARRIL DIN PERFIL SIMÉTRICO TROQUELADO TROZO	110001074	2
25	MANDO NEGRO POLIAMIDA 60-200°C_1	110001045	1
26	CHAPA SUJECCION BULBOS FD	110004466	1
27	CHAPA ATRAS CABEZAL FDAR SERIE 500	110002977	1
28	RESISTENCIA COMPACTA TRIFASICA 6KW	110001136	1
29	SUJECCION CARRIL PARA CABEZALES	110005085	2



FIRMADO POR: Fº JAVIER ROMERO	REFERENCIA: 110002976	ESPESOR:	A4
	NOMBRE DE PIEZA: CABEZAL COMPLETO FD10LTRIF 6KW SERIE 500 2019		VERSIÓN: 27/02/2020 10:35:18
			Escala 1:8
Pol. Ind. Mantón de Manila M-3 Parc- 22 CP. 14940 CABRA (Cordoba) TLFNO: 957-52-54-64 FAX: 957-52-46-64	MATERIAL: Material <sin especificar>	FECHA CREACIÓN: 13/04/2015	Hoja 4 de 4
	PESO: 5279.20 gr		