

FIRMADO POR:
Fº JAVIER ROMERO



REFERENCIA: FD10L10L600

NOMBRE DE PIEZA:
FREIDORA 10L10L ECONOMICA SERIE 500 2019

Pol. Ind. Mantón de Manila M-3 Parc- 22
CP. 14940 CABRA (Cordoba)
TLFNO: 957-52-54-64 FAX: 957-52-46-64

MATERIAL: Material <sin especificar>
PESO: 17387.11 gr

ESPESOR:

FECHA CREACIÓN:
13/04/2015

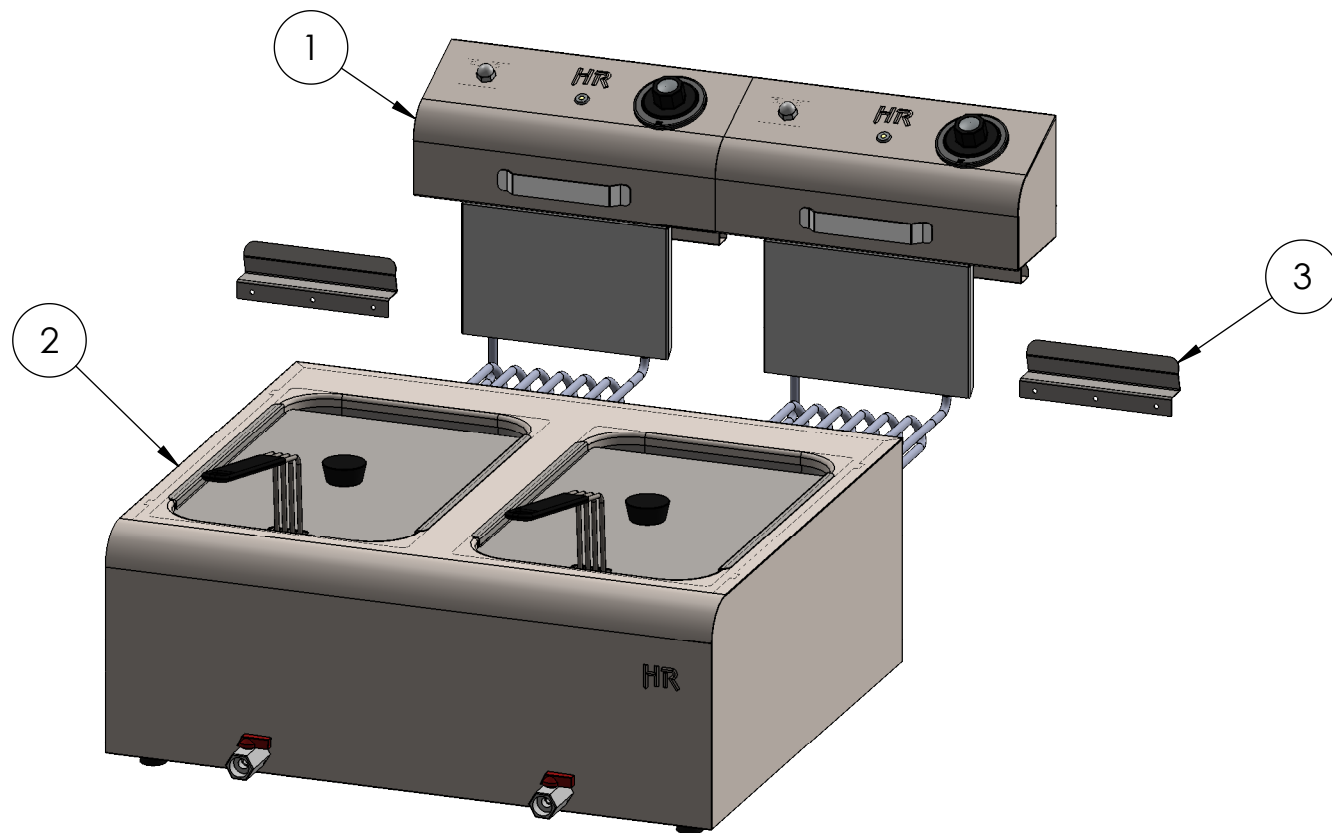
A4


VERSIÓN:
27/02/2020 10:54:10

Escala 1:9

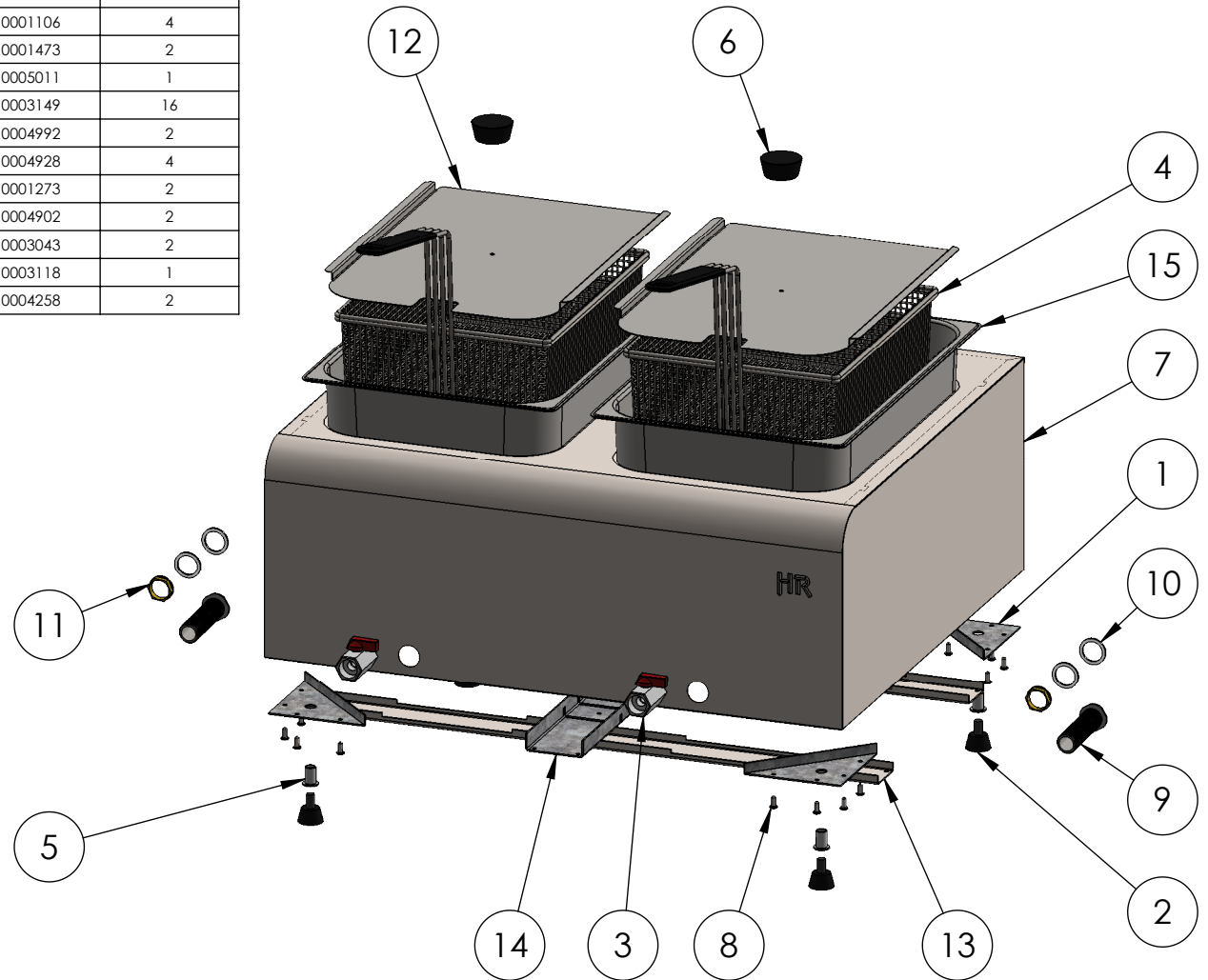
Hoja 1 de 4

N.º DE ELEMENTO	DESCRIPCION	REFERENCIA	CANTIDAD
1	CABEZAL COMPLETO FD10L SERIE 500 2019	110002972	2
2	CUERPO COMPLETO FD10L10L SERIE 500 2019	110002968	1
3	SOPORTE CABEZAL ECON SERIE 500 2019	110004994	2



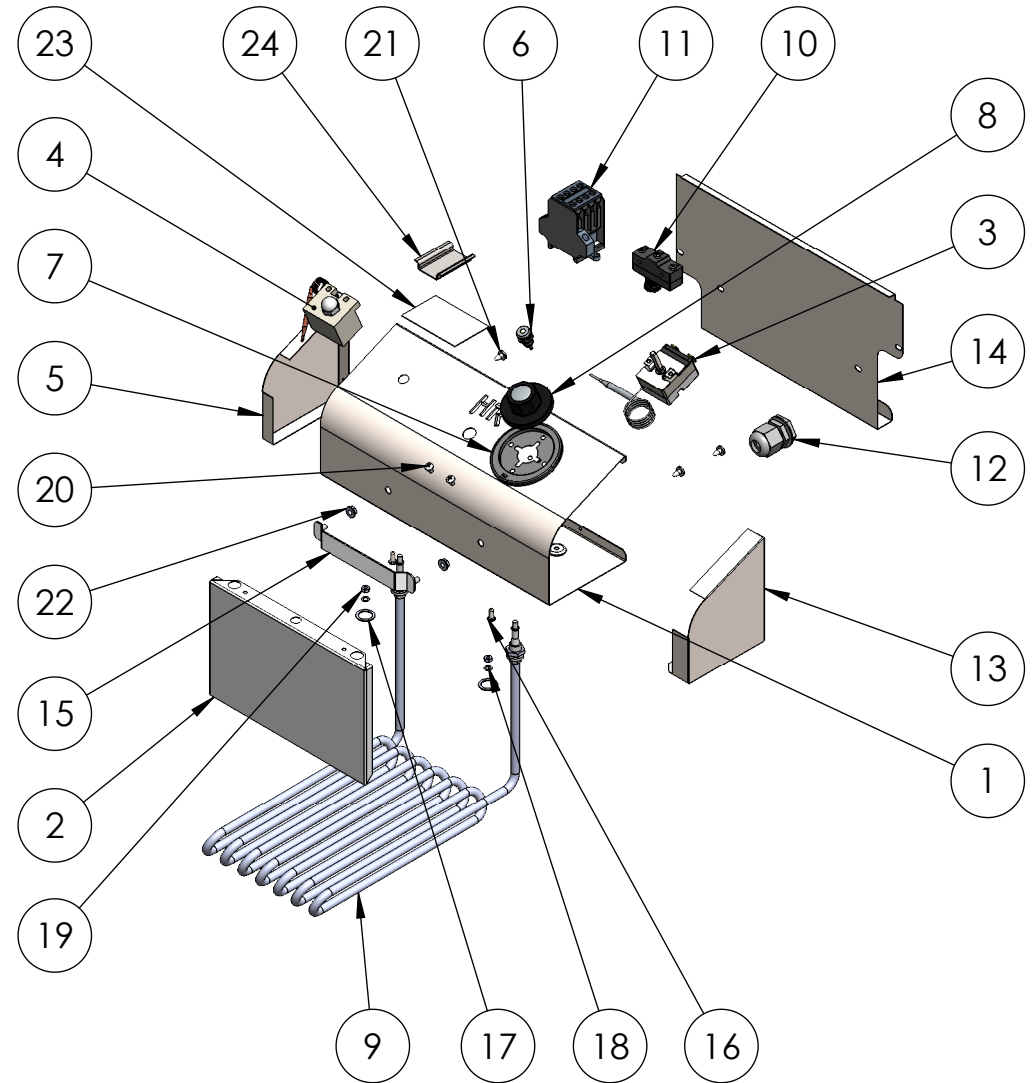
FIRMADO POR: Fº JAVIER ROMERO	REFERENCIA: FD10L10L600	ESPESOR:	A4
	NOMBRE DE PIEZA: FREIDORA 10L10L ECONOMICA SERIE 500 2019		VERSIÓN: 27/02/2020 10:54:10 Escala 1:7
	Pol. Ind. Mantón de Manila M-3 Parc- 22 CP. 14940 CABRA (Cordoba) TLFNO: 957-52-54-64 FAX: 957-52-46-64	MATERIAL: Material <sin especificar> PESO: 17387.11 gr	FECHA CREACIÓN: 13/04/2015

N.º DE ELEMENTO	DESCRIPCION	REFERENCIA	CANTIDAD							
1	REFUERZO PATA SERIE 500	110002883	4							
2	PIE DE GOMA D 8mm	110001023	4							
3	MINILLAVES 1-2 GRIFO DESAGUE	110001641	2							
4	CESTA FD10L	110001132	2							
5	REMACHE ROSCA M8	110001106	4							
6	POMO TAPADERA FREIDORA	110001473	2							
7	CUERPO SOLDADO FD10L10L SERIE 500 2019	110005011	1							
8	REMACHE A-2 INOXINOX 4X6 5973	110003149	16							
9	RACOR DESAGÜE CUBA FD10L SERIE 500 2019	110004992	2							
10	JUNTA RACOR DESAGÜE CUBA FD ECON 2019	110004928	4							
11	TUERCA LATON 1-2 TUBO PLANCHA	110001273	2							
12	TAPADERA FD10L 2019	110004902	2							
13	REFUERZO CUERPO 600 SERIE 500	110003043	14	REFUERZO PLC900 SERIE 500	110003118	1	15	CUBA EMBUTIDA FREIDORA 10L V2 CON GRIFO	110004258	2
14	REFUERZO PLC900 SERIE 500	110003118	1							
15	CUBA EMBUTIDA FREIDORA 10L V2 CON GRIFO	110004258	2							



FIRMADO POR: Fº JAVIER ROMERO 	REFERENCIA: 110002968	ESPESOR:	A4
	NOMBRE DE PIEZA: CUERPO COMPLETO FD10L10L SERIE 500 2019	MATERIAL: Material <sin especificar>	FECHA CREACIÓN: 13/04/2015
Pol. Ind. Mantón de Manila M- 3 Parc- 22 CP. 14940 CABRA (Cordoba) TLFNO: 957-52-54-64 FAX: 957-52-46-64	PESO: 13903.88 gr	Hoja 3 de 4	

N.º DE ELEMENTO	DESCRIPCION	REFERENCIA	CANTIDAD
1	CHAPA CABEZAL FD SERIE 500 2019	110005003	1
2	CHAPA SUJECCION BULBOS FD	110004467	1
3	TERMOSTATO EGO 50-205°C 56-13042-001	110001041	1
4	T. SEG. FIJO 250C 0,5mm INOX 2F6X55RM T-N S-POST	110001040	1
5	COSTADO IZQUIERDO FD SERIE 500	110002887	1
6	PILOTO P12 PND 220V NARANJA	110003963	1
7	ARO EMBELLECEDOR PARA MANDO	110001046	1
8	MANDO NEGRO POLIAMIDA 60-200°C	110001045	1
9	RESISTENCIA FD 4200W	110001068	1
10	PULSADOR A-20GQ-B7-K (MICRORRUPTOR)	110003909	1
11	SIRIUS CONTACTOR AC-3 4KW 400V36mm AC 230V 50_60Z	110002358	1
12	PRENSA ESTOPA PG13,5 GRIS	110001047	1
13	COSTADO DERECHO FD SERIE 500	110002886	1
14	CHAPA ATRAS CABEZAL FD SERIE 500 2019	110005019	1
15	GANCHO FREIDORA SERIE 500 SOLDADO	110001043S	1
16	REMACHE A-2 INOXINOX 4X6 5973	110003149	2
17	ARANDELA ACUÑADA AET 12 (CUADROS FD)	AAET12	2
18	ARANDELA ACUÑADA AET 4 (CUADROS FD)	110003232	2
19	TUERCA M4 DIN934 ZN	9340468	2
20	TORNILLO SUJECCION TERMOSTATO M4X06 DIN7985 ZN	79850406	2
21	TORNILLO 4,8X9,5 DIN7981 ZN	79814895	4
22	TUERCA M5 DIN6923 ZN	110001950	2
23	SUJECCION CARRIL PARA CABEZALES	110005085	1
24	CARRIL DIN PERFIL SIMÉTRICO	110001074	1



FIRMADO POR: Fº JAVIER ROMERO	REFERENCIA: 110002972	ESPESOR:	A4
	NOMBRE DE PIEZA: CABEZAL COMPLETO FD10L SERIE 500 2019		VERSIÓN: 27/02/2020 10:54:10
			Escala 1:7
Pol. Ind. Mantón de Manila M- 3 Parc- 22 CP. 14940 CABRA (Cordoba) TLFNO: 957-52-54-64 FAX: 957-52-46-64	MATERIAL: Material <sin especificar>	FECHA CREACIÓN: 13/04/2015	Hoja 4 de 4
	PESO: 1656.31 gr		