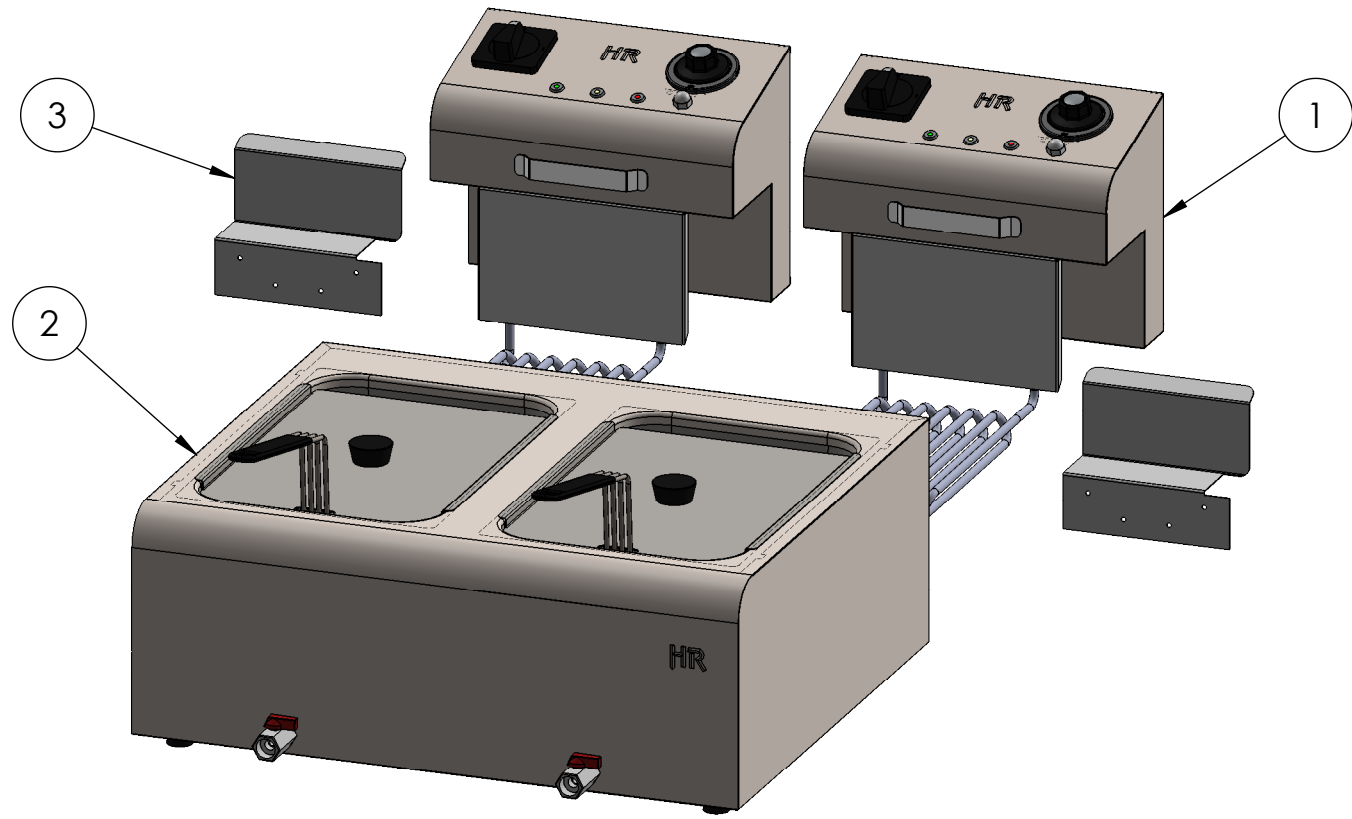


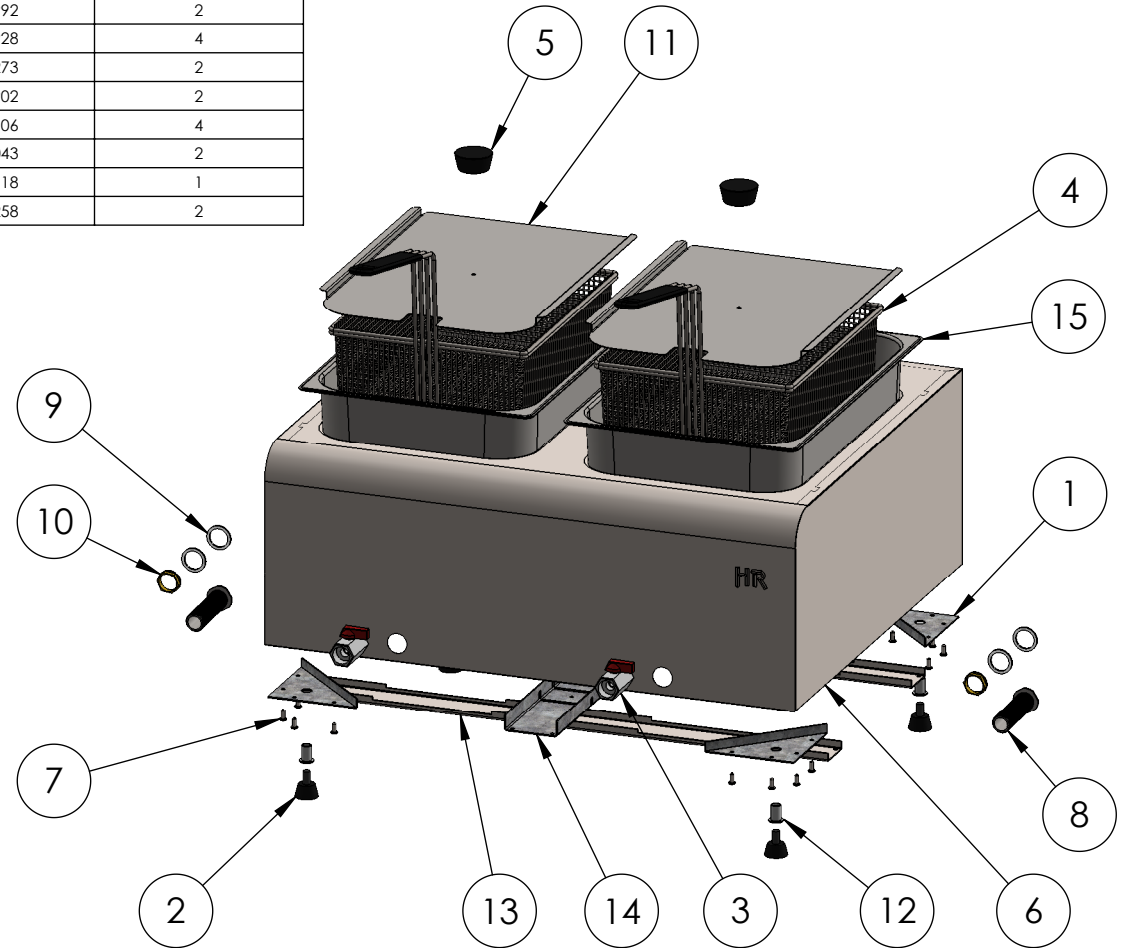
<b>FIRMADO POR:</b> Fº JAVIER ROMERO	<b>REFERENCIA:</b> FD10L10LAR600	<b>ESPESOR:</b>	A4
	<b>NOMBRE DE PIEZA:</b> FREIDORA 10L10L ALTO RENDIMIENTO SERIE 500 2019	<b>MATERIAL:</b> Material <sin especificar> <b>PESO:</b> 20594.17 gr	<b>VERSIÓN:</b> 27/02/2020 11:36:55 <b>Escala 1:9</b> <b>FECHA CREACIÓN:</b> Hoja 1 de 4 13/04/2015
			Pol. Ind. Mantón de Manila M-3 Parc- 22 CP. 14940 CABRA (Cordoba) TLFNO: 957-52-54-64 FAX: 957-52-46-64

N.º DE ELEMENTO	DESCRIPCION	REFERENCIA	CANTIDAD
1	CABEZAL COMPLETO FD8LAR - FD10LAR SERIE 500 2019	110003014	2
2	CUERPO COMPLETO FD10L10L SERIE 500 2019	110002968	1
3	SUJECCION CABEZAL ECON 2019	110004903	2



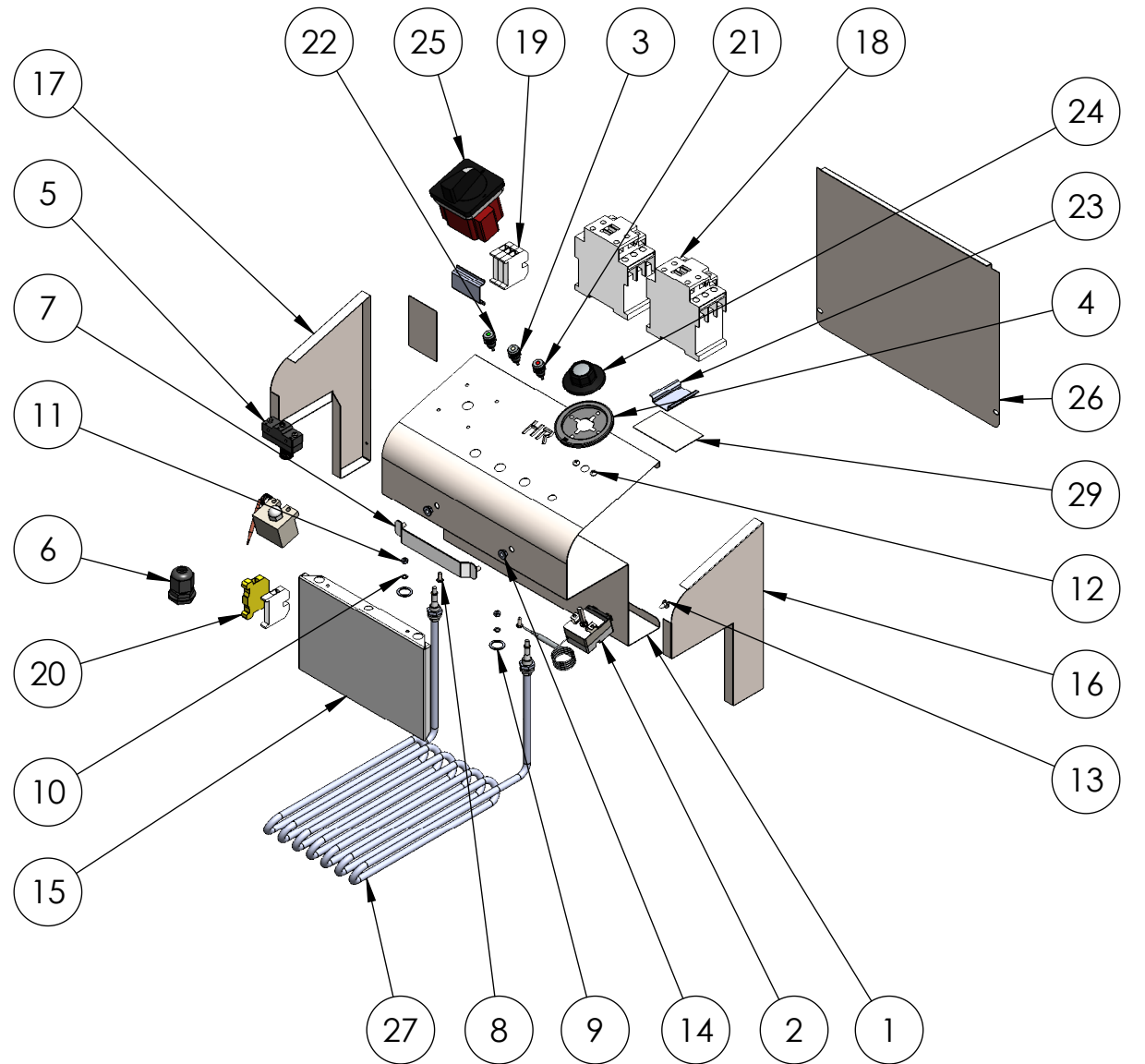
<b>FIRMADO POR:</b> Fº JAVIER ROMERO	<b>REFERENCIA:</b> FD10L10LAR600	<b>ESPEJOR:</b>	A4
	<b>NOMBRE DE PIEZA:</b> FREIDORA 10L10L ALTO RENDIMIENTO SERIE 500 2019	<b>FECHA CREACIÓN:</b>	<b>VERSIÓN:</b> 27/02/2020 11:36:55  <b>Escala 1:7</b>
			Pol. Ind. Mantón de Manila M-3 Parc- 22 CP. 14940 CABRA (Cordoba) TLFNO: 957-52-54-64 FAX: 957-52-46-64

N.º DE ELEMENTO	DESCRIPCION	REFERENCIA	CANTIDAD
1	REFUERZO PATA SERIE 500	110002883	4
2	PIE DE GOMA D 8mm	110001023	4
3	MINILLAVES 1-2 GRIFO DESAGUE	110001641	2
4	CESTA FD10L	110001132	2
5	POMO TAPADERA FREIDORA	110001473	2
6	CUERPO SOLDADO FD10L10L SERIE 500 2019	110005011	1
7	REMACHE A-2 INOXINOX 4X6 5973	110003149	16
8	RACOR DESAGÜE CUBA FD10L SERIE 500 2019	110004992	2
9	JUNTA RACOR DESAGÜE CUBA FD ECON 2019	110004928	4
10	TUERCA LATON 1-2 TUBO PLANCHA	110001273	2
11	TAPADERA FD10L 2019	110004902	2
12	REMACHE ROSCA M8	110001106	4
13	REFUERZO CUERPO 600 SERIE 500	110003043	2
14	REFUERZO PLC900 SERIE 500	110003118	1
15	CUBA EMBUTIDA FREIDORA 10L V2 CON GRIFO	110004258	2



<b>FIRMADO POR:</b> Fº JAVIER ROMERO	<b>REFERENCIA:</b> 110002968	<b>ESPEJOR:</b>	A4
	<b>NOMBRE DE PIEZA:</b> CUERPO COMPLETO FD10L10L SERIE 500 2019		<b>VERSIÓN:</b> 27/02/2020 11:36:55
			<b>Escala 1:8</b>
Pol. Ind. Mantón de Manila M-3 Parc- 22 CP. 14940 CABRA (Cordoba) TLFNO: 957-52-54-64 FAX: 957-52-46-64	<b>MATERIAL:</b> Material <sin especificar>	<b>FECHA CREACIÓN:</b>	Hoja 3 de 4
	<b>PESO:</b> 13903.88 gr	13/04/2015	

N.º DE ELEMENTO	DESCRIPCION	REFERENCIA	CANTIDAD
1	CHAPA CABEZAL FDRIF SERIE 500 2019	110005004	1
2	TERMOSTATO EGO 50-205°C 56-13042-001	110001041	1
3	PILOTO P12 PND 220V NARANJA	110003963	1
4	ARO EMBELLECEDOR PARA MANDO	110001046	1
5	PULSADOR A-20GQ-B7-K (MICRORRUPTOR)	110003909	1
6	PRENSA ESTOPA AG-25-NG DE NYLON NEGRO	110001265	1
7	GANCHO FREIDORA SERIE 500 SOLDADO	110001043S	1
8	REMACHE A-2 INOXINOX 4X6 5973	110003149	2
9	ARANDELA ACUÑADA AET 12 (CUADROS FD)	AAET12	2
10	ARANDELA ACUÑADA AET 4 (CUADROS FD)	110003232	2
11	TUERCA M4 DIN934 ZN	9340468	2
12	TORNILLO SUJECCION TERMOSTATO M4X06 DIN7985 ZN	79850406	2
13	TORNILLO 4,8X9,5 DIN7981 ZN	79814895	2
14	TUERCA M5 DIN6923 ZN	110001950	2
15	CHAPA SUJECCION BULBOS FD	110004467	1
16	COSTADO DERECHO FДАР SERIE 500	110002947	1
17	COSTADO IZQUIERDO FДАР SERIE 500	110002948	1
18	SIRIUS INNOVATIONS CONTACTOR AC-3 4KW-400V 1NA+INC	110001065	2
19	BORNE DE PASO MATERIAL TERMICO AISLANTE CONEXION	110001072	4
20	BORNE PE 2 CONEXIONES POR TORNILLO VERDE AMARILLO	110001073	1
21	PILOTO P12 PND 220V ROJO	110003964	1
22	PILOTO P12 PND 220V VERDE	110003962	1
23	CARRIL DIN PERFIL SIMÉTRICO TROQUELADO TROZO	110001074	2
24	MANDO NEGRO POLIAMIDA 60-200°C_1	110001045	1
25	GAV-INTERRUPTOR REF. L351E1310 MONOFÁSICA	110002437	1
26	CHAPA ATRAS CABEZAL FДАР SERIE 500	110002977	1
27	RESISTENCIA FD10LAR 5500W	110001135	1
28	T. SEG. FIJO 250C 0,5mm INOX 2F6X55RM T-N S-POST	110001040	1
29	SUJECCION CARRIL PARA CABEZALES	110005085	2



<b>FIRMADO POR:</b> Fº JAVIER ROMERO	<b>REFERENCIA:</b> 110003014	<b>ESPESOR:</b>	A4
	<b>NOMBRE DE PIEZA:</b> CABEZAL COMPLETO FD8LAR - FD10LAR SERIE 500 2019		<b>VERSIÓN:</b> 27/02/2020 11:36:55
			<b>Escala 1:8</b>
	Pol. Ind. Mantón de Manila M-3 Parc- 22 CP. 14940 CABRA (Cordoba) TLFNO: 957-52-54-64 FAX: 957-52-46-64	<b>MATERIAL:</b> Material <sin especificar> <b>PESO:</b> 3102.66 gr	<b>FECHA CREACIÓN:</b> 13/04/2015
			Hoja 4 de 4