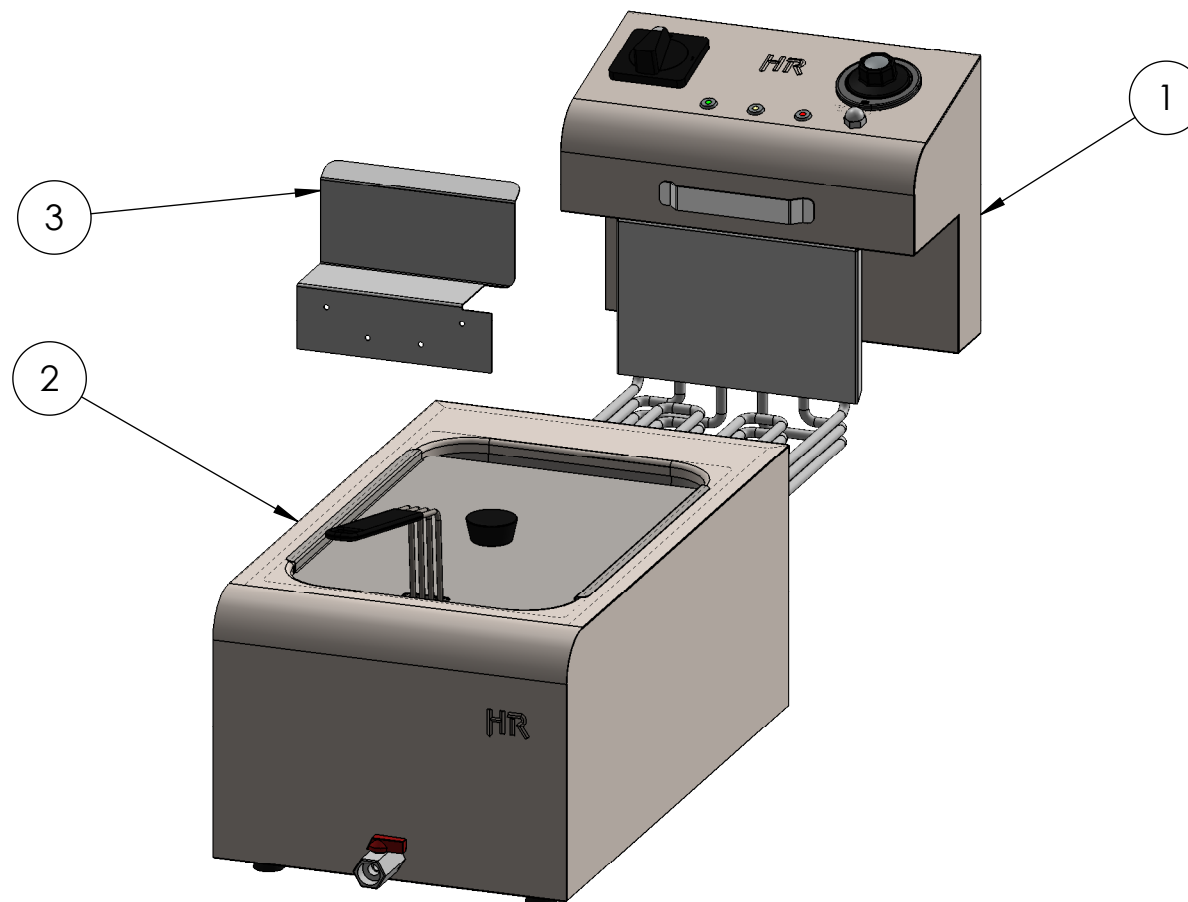


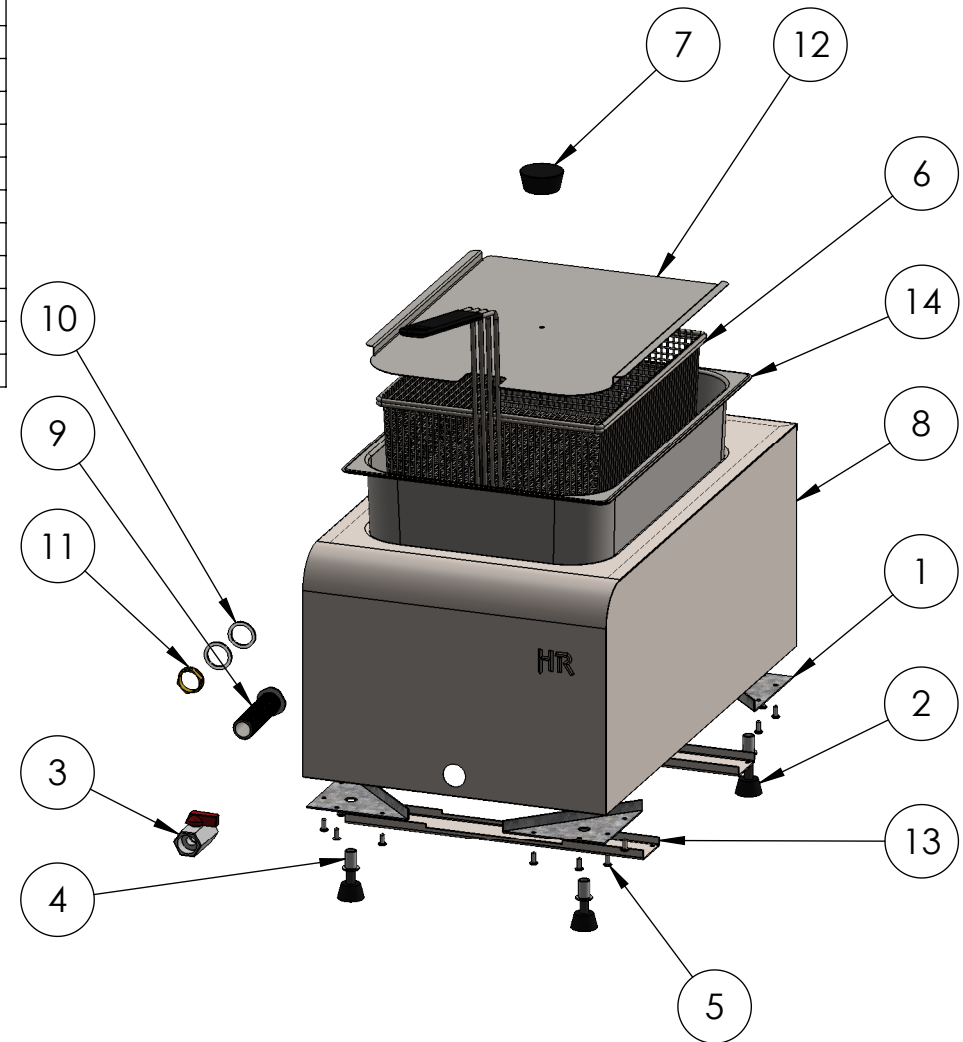
FIRMADO POR: Fº JAVIER ROMERO	REFERENCIA:	ESPEJOR:	A4
	NOMBRE DE PIEZA: FREIDORA 10L TRIFASICA 9 SERIE 500 2019		VERSIÓN: 27/02/2020 11:45:23 Escala 1:9
	Pol. Ind. Mantón de Manila M-3 Parc- 22 CP. 14940 CABRA (Cordoba) TLFNO: 957-52-54-64 FAX: 957-52-46-64	MATERIAL: Material <sin especificar> PESO: 13072.90 gr	FECHA CREACIÓN: 28/05/2015

N.º DE ELEMENTO	N.º DE PIEZA	CANTIDAD	REFERENCIA
1	CABEZAL COMPLETO FD10LTRIF 9KW SERIE 500 2019	1	110003015
2	CUERPO COMPLETO FD10L SERIE 500 2019	1	110002884
3	SUJECCION CABEZAL ECON 2019	1	110004903



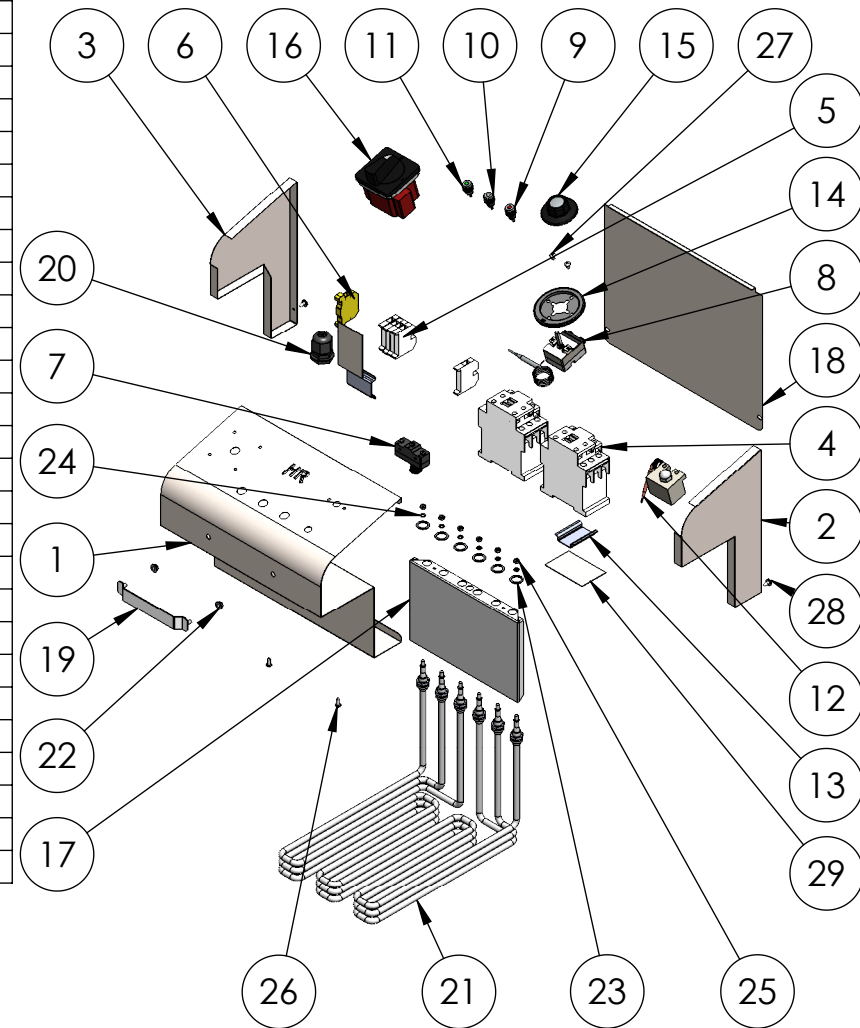
FIRMADO POR: Fº JAVIER ROMERO	REFERENCIA:	ESPESOR:	A4
	NOMBRE DE PIEZA: FREIDORA 10L TRIFASICA 9 SERIE 500 2019		VERSIÓN: 27/02/2020 11:45:23
			Escala 1:6
Pol. Ind. Mantón de Manila M-3 Parc- 22 CP. 14940 CABRA (Cordoba) TLFNO: 957-52-54-64 FAX: 957-52-46-64	MATERIAL: Material <sin especificar>	FECHA CREACIÓN:	Hoja 2 de 4
	PESO: 13072.90 gr	28/05/2015	

N.º DE ELEMENTO	N.º DE PIEZA	CANTIDAD	REFERENCIA
1	REFUERZO PATA SERIE 500	4	110002883
2	PIE DE GOMA D 8mm	4	110001023
3	MINILLAVES 1-2 GRIFO DESAGUE	1	110001641
4	REMACHE ROSCA M8	4	110001106
5	REMACHE A-2 INOXINOX 4X6 5973	16	110003149
6	CESTA FD10L	1	110001132
7	POMO TAPADERA FREIDORA	1	110001473
8	CUERPO SOLDADO FD10L SERIE 500 2019	1	110002893
9	RACOR DESAGÜE CUBA FD10L SERIE 500 2019	1	110004992
10	JUNTA RACOR DESAGÜE CUBA FD ECON 2019	2	110004928
11	TUERCA LATON 1-2 TUBO PLANCHA	1	110001273
12	TAPADERA FD10L 2019	1	110004902
13	REFUERZO CUERPO 300 SERIE 500	2	110005030
14	CUBA EMBUTIDA FREIDORA 10L V2 CON GRIFO	1	110004258



FIRMADO POR: Fº JAVIER ROMERO	REFERENCIA: 110002884	ESPESOR:	A4
	NOMBRE DE PIEZA: CUERPO COMPLETO FD10L SERIE 500 2019		VERSIÓN: 27/02/2020 11:45:23
			Escala 1:7
Pol. Ind. Mantón de Manila M-3 Parc- 22 CP. 14940 CABRA (Cordoba) TLFNO: 957-52-54-64 FAX: 957-52-46-64	MATERIAL: Material <sin especificar>	FECHA CREACIÓN:	Hoja 3 de 4
	PESO: 7551.21 gr	28/05/2015	

N.º DE ELEMENTO	N.º DE PIEZA	DESCRIPCIÓN	CANTIDAD
1	CHAPA CABEZAL FDRTRIF SERIE 500 2019	110005004	1
2	COSTADO DERECHO FDAR SERIE 500	110002947	1
3	COSTADO IZQUIERDO FDAR SERIE 500	110002948	1
4	SIRIUS INNOVATIONS CONTACTOR AC-3 4KW-400V 1NA+INC	110001065	2
5	BORNE DE PASO MATERIAL TERMICO AISLANTE CONEXION	110001072	5
6	BORNE PE 2 CONEXIONES POR TORNILLO VERDE AMARILLO	110001073	1
7	PULSADOR A-20GQ-B7-K (MICRORRUPTOR)	110003909	1
8	TERMOSTATO EGO 50-205°C 56-13042-001	110001041	1
9	PILOTO P12 PND 220V ROJO	110003964	1
10	PILOTO P12 PND 220V NARANJA	110003963	1
11	PILOTO P12 PND 220V VERDE	110003962	1
12	T. SEG. FIJO 250C 0,5mm INOX 2F6X55RM T-N S-POST	110001040	1
13	CARRIL DIN PERFIL SIMÉTRICO TROQUELADO TROZO	110001074	2
14	ARO EMBELLECEDOR PARA MANDO	110001046	1
15	MANDO NEGRO POLIAMIDA 60-200°C_1	110001045	1
16	GAV-INTERRUPTOR REF. L158E3100 TRIFÁSICA	110002318	1
17	CHAPA SUJECCION BULBOS FD	110004466	1
18	CHAPA ATRAS CABEZAL FDAR SERIE 500	110002977	1
19	GANCHO FREIDORA SERIE 500 SOLDADO	110001043S	1
20	PRENSA ESTOPA AG-25-NG DE NYLON NEGRO	110001265	1
21	RESISTENCIA COMPACTA TRIFASICA 9KW	110001137	1
22	TUERCA M5 DIN6923 ZN	110001950	2
23	ARANDELA ACUÑADA AET 12 (CUADROS FD)	AAET12	6
24	ARANDELA ACUÑADA AET 4 (CUADROS FD)	110003232	6
25	TUERCA M4 DIN934 ZN	9340468	6
26	REMACHE A-2 INOXINOX 4X6 5973	110003149	2
27	TORNILLO SUJECCION TERMOSTATO M4X06 DIN7985 ZN	79850406	2
28	TORNILLO 4,8X9,5 DIN7981 ZN	79814895	2
29	SUJECCION CARRIL PARA CABEZALES	110005085	2



FIRMADO POR: Fº JAVIER ROMERO	REFERENCIA: 110003015	ESPESOR:	A4
	NOMBRE DE PIEZA: CABEZAL COMPLETO FD10LTRIF 9KW SERIE 500 2019		VERSIÓN: 27/02/2020 11:45:23
	Pol. Ind. Mantón de Manila M-3 Parc- 22 CP. 14940 CABRA (Cordoba) TLFNO: 957-52-54-64 FAX: 957-52-46-64	MATERIAL: Material <sin especificar>	FECHA CREACIÓN: 28/05/2015
	PESO: 5279.20 gr		