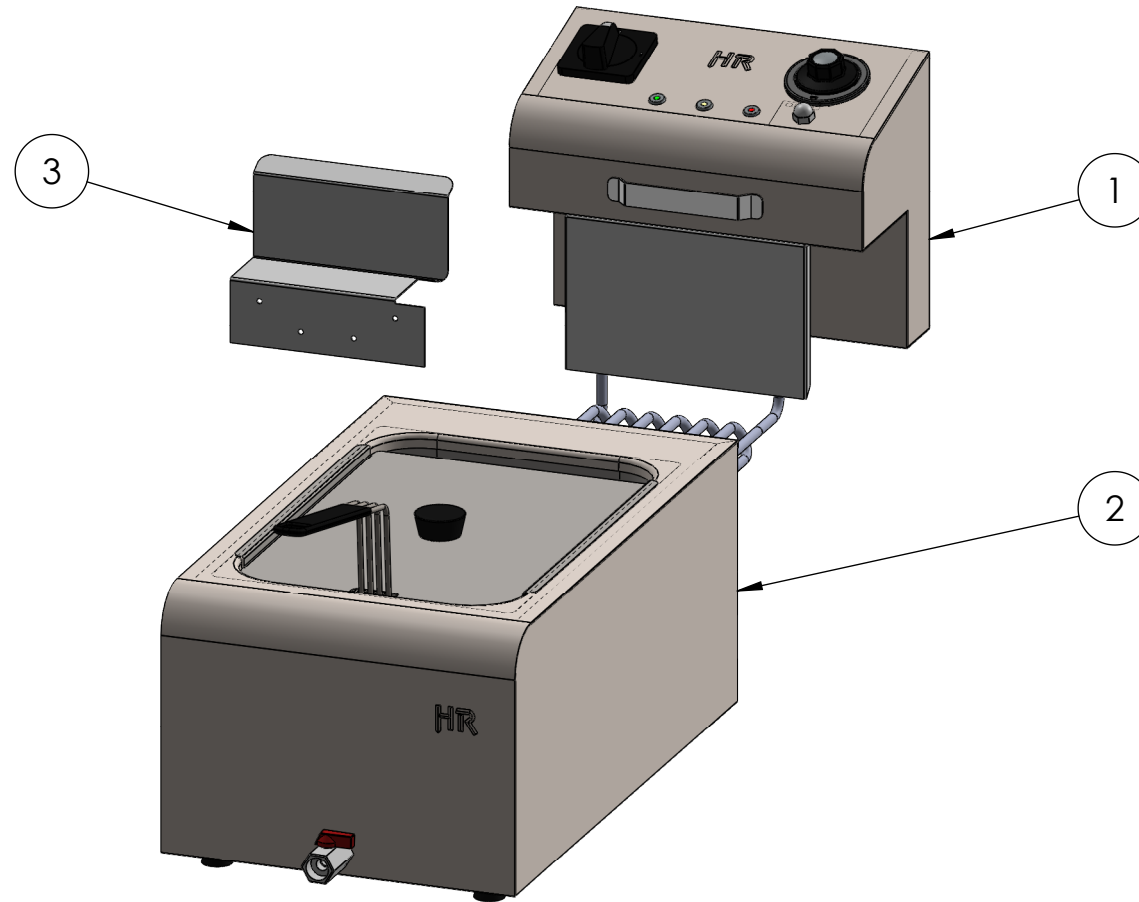


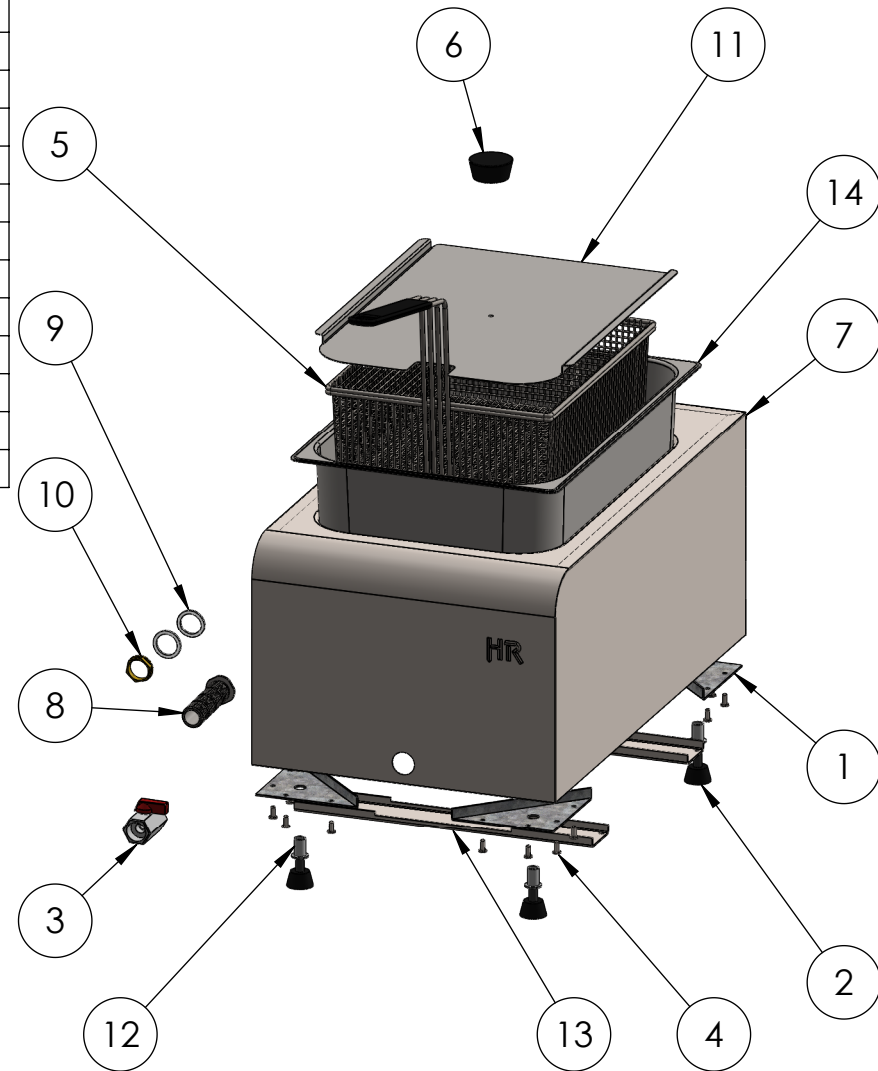
FIRMADO POR: Fº JAVIER ROMERO	REFERENCIA: FD10LAR300	ESPESOR:	A4
	NOMBRE DE PIEZA: FREIDORA 10L ALTO RENDIMIENTO SERIE 500 2019	MATERIAL: Material <sin especificar>	VERSIÓN: 27/02/2020 13:11:05 Escala 1:8
		Pol. Ind. Mantón de Manila M-3 Parc- 22 CP. 14940 CABRA (Cordoba) TLFNO: 957-52-54-64 FAX: 957-52-46-64	FECHA CREACIÓN: 21/05/2015

N.º DE ELEMENTO	N.º DE PIEZA	CANTIDAD	Description
1	CABEZAL COMPLETO FD8LAR - FD10LAR SERIE 500 2019	1	110003014
2	CUERPO COMPLETO FD10L SERIE 500 2019	1	110002884
3	SUJECCION CABEZAL ECON 2019	1	110004903



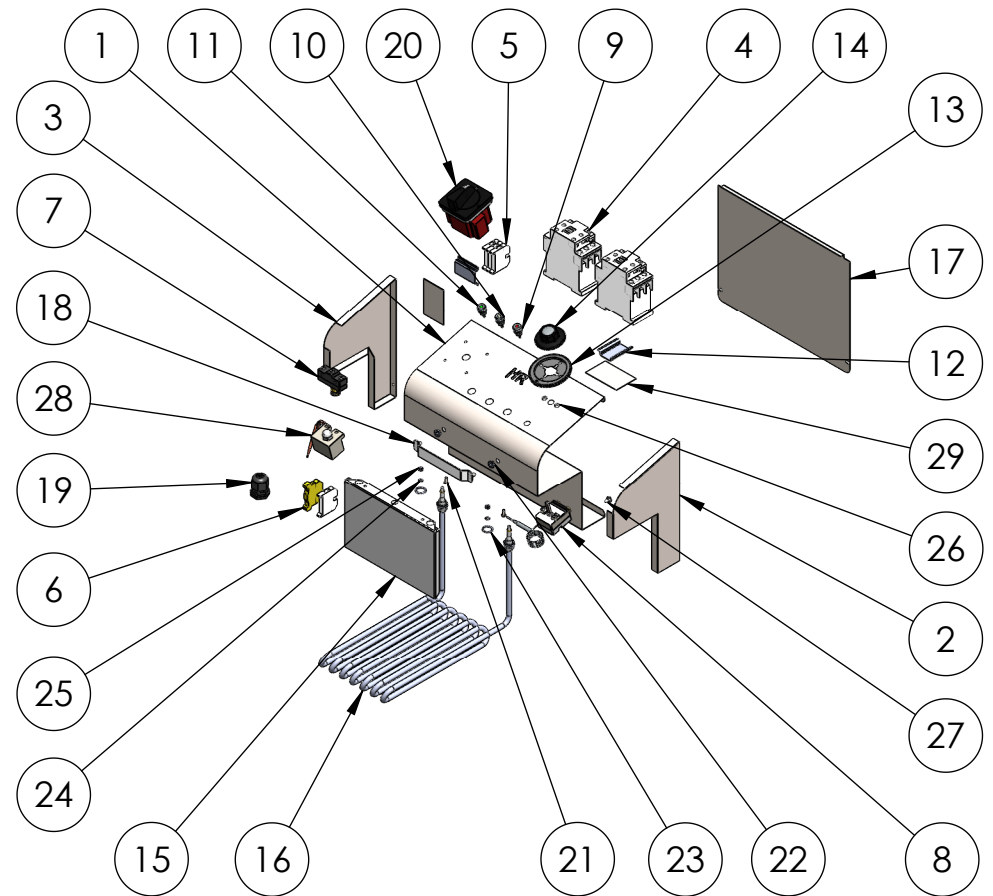
FIRMADO POR: Fº JAVIER ROMERO	REFERENCIA: FD10LAR300	ESPEJOR:	A4
	NOMBRE DE PIEZA: FREIDORA 10L ALTO RENDIMIENTO SERIE 500 2019		VERSIÓN: 27/02/2020 13:11:05
			Escala 1:6
Pol. Ind. Mantón de Manila M-3 Parc- 22 CP. 14940 CABRA (Cordoba) TLFNO: 957-52-54-64 FAX: 957-52-46-64	MATERIAL: Material <sin especificar>	FECHA CREACIÓN:	Hoja 2 de 4
	PESO: 10896.36 gr	21/05/2015	

N.º DE ELEMENTO	N.º DE PIEZA	CANTIDAD	Description
1	REFUERZO PATA SERIE 500	4	110002883
2	PIE DE GOMA D 8mm	4	110001023
3	MINILLAVES 1-2 GRIFO DESAGUE	1	110001641
4	REMACHE A-2 INOXINOX 4X6 5973	16	110003149
5	CESTA FD10L	1	110001132
6	POMO TAPADERA FREIDORA	1	110001473
7	CUERPO SOLDADO FD10L SERIE 500 2019	1	110002893
8	RACOR DESAGÜE CUBA FD10L SERIE 500 2019	1	110004992
9	JUNTA RACOR DESAGÜE CUBA FD ECON 2019	2	110004928
10	TUERCA LATON 1-2 TUBO PLANCHA	1	110001273
11	TAPADERA FD10L 2019	1	110004902
12	REMACHE ROSCA M8	4	110001106
13	REFUERZO CUERPO 300 SERIE 500	2	110005030
14	CUBA EMBUTIDA FREIDORA 10L V2 CON GRIFO	1	110004258



FIRMADO POR: Fº JAVIER ROMERO	REFERENCIA: 110002884	ESPESOR:	A4
	NOMBRE DE PIEZA: CUERPO COMPLETO FD10L SERIE 500 2019		VERSIÓN: 27/02/2020 13:11:05
			Escala 1:7
Pol. Ind. Mantón de Manila M- 3 Parc- 22 CP. 14940 CABRA (Cordoba) TLFNO: 957-52-54-64 FAX: 957-52-46-64	MATERIAL: Material <sin especificar>	FECHA CREACIÓN:	Hoja 3 de 4
	PESO: 7551.21 gr	21/05/2015	

N.º DE ELEMENTO	N.º DE PIEZA	CANTIDAD	DESCRIPCION
1	CHAPA CABEZAL FDTRIF SERIE 500 2019	1	110005004
2	COSTADO DERECHO FDAR SERIE 500	1	110002947
3	COSTADO IZQUIERDO FDAR SERIE 500	1	110002948
4	SIRIUS INNOVATIONS CONTACTOR AC-3 4KW-400V 1NA+INC	2	110001065
5	BORNE DE PASO MATERIAL TERMICO AISLANTE CONEXION	4	110001072
6	BORNE PE 2 CONEXIONES POR TORNILLO VERDE AMARILLO	1	110001073
7	PULSADOR A-20GQ-B7-K (MICRORRUPTOR)	1	110003909
8	TERMOSTATO EGO 50-205°C 56-13042-001	1	110001041
9	PILOTO P12 PND 220V ROJO	1	110003964
10	PILOTO P12 PND 220V NARANJA	1	110003963
11	PILOTO P12 PND 220V VERDE	1	110003962
12	CARRIL DIN PERFIL SIMÉTRICO TROQUELADO TROZO	2	110001074
13	ARO EMBELLECEDOR PARA MANDO	1	110001046
14	MANDO NEGRO POLIAMIDA 60-200°C_1	1	110001045
15	CHAPA SUJECCION BULBOS FD	1	110004467
16	RESISTENCIA FD10LAR 5500W	1	110001135
17	CHAPA ATRAS CABEZAL FDAR SERIE 500	1	110002977
18	GANCHO FREIDORA SERIE 500 SOLDADO	1	110001043S
19	PRENSA ESTOPA AG-25-NG DE NYLON NEGRO	1	110001265
20	GAV-INTERRUPTOR REF. L351E1310 MONOFÁSICA	1	110002437
21	REMACHE A-2 INOXINOX 4X6 5973	2	110003149
22	TUERCA M5 DIN6923 ZN	2	110001950
23	ARANDELA ACUÑADA AET 12 (CUADROS FD)	2	AAET12
24	ARANDELA ACUÑADA AET 4 (CUADROS FD)	2	110003232
25	TUERCA M4 DIN934 ZN	2	9340468
26	TORNILLO SUJECCION TERMOSTATO M4X06 DIN7985 ZN	2	79850406
27	TORNILLO 4,8X9,5 DIN7981 ZN	2	79814895
28	T. SEG. FIJO 250C 0,5mm INOX 2F6X55RM T-N S-POST	1	110001040
29	SUJECCION CARRIL PARA CABEZALES	2	110005085



FIRMADO POR: Fº JAVIER ROMERO	REFERENCIA: 110003014	ESPESOR:	A4
	NOMBRE DE PIEZA: CABEZAL COMPLETO FD8LAR - FD10LAR SERIE 500 2019		VERSIÓN: 27/02/2020 13:11:05
			Escala 1:7
	Pol. Ind. Mantón de Manila M- 3 Parc- 22 CP. 14940 CABRA (Cordoba) TLFNO: 957-52-54-64 FAX: 957-52-46-64	MATERIAL: Material <sin especificar> PESO: 3102.66 gr	FECHA CREACIÓN: 21/05/2015
			Hoja 4 de 4