
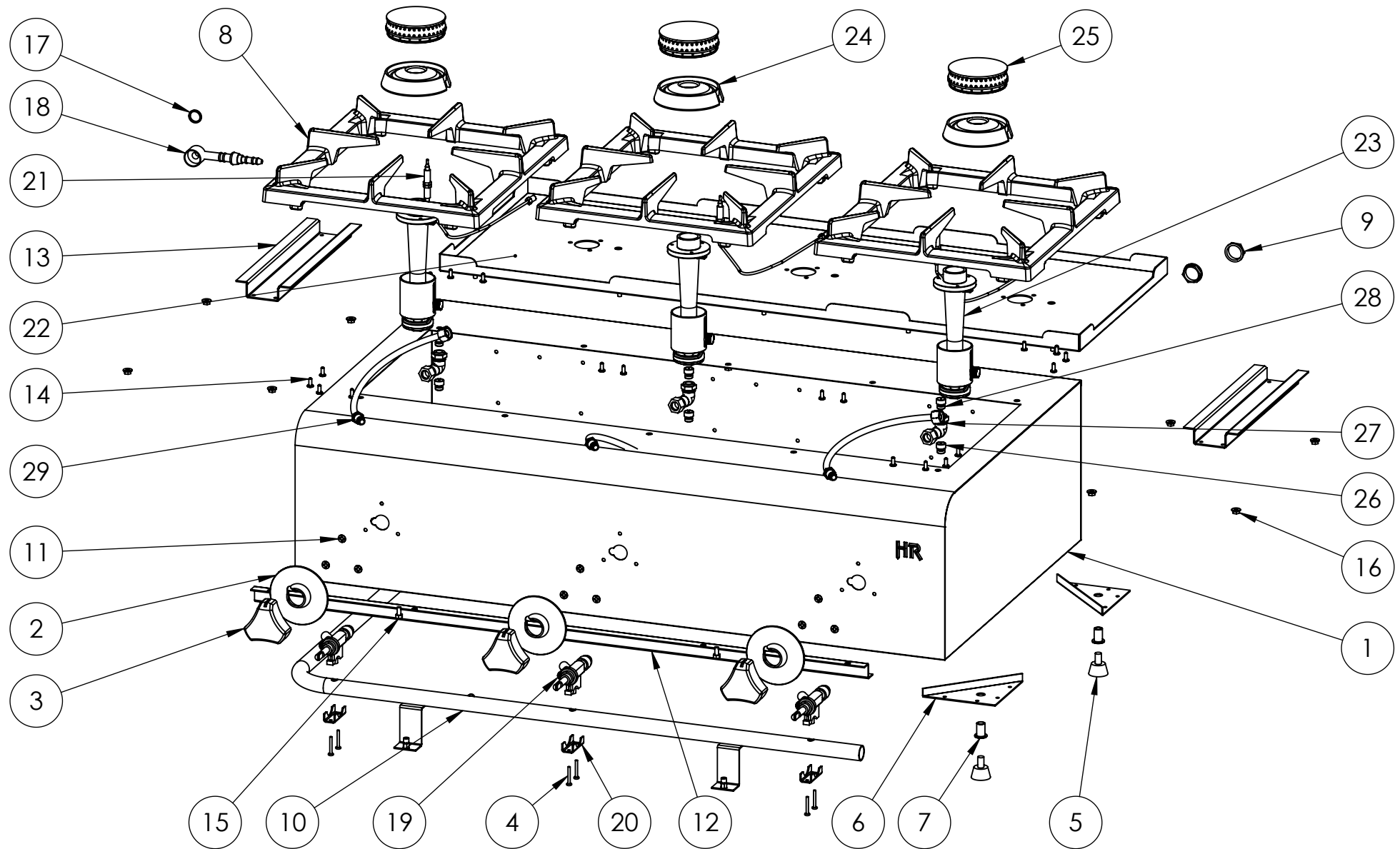


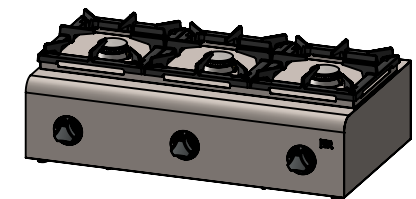
FIRMADO POR: Fº JAVIER ROMERO	REFERENCIA: FG900	ESPESOR:	A4
	NOMBRE DE PIEZA: FOGON 900 SERIE 500 2019	MATERIAL: Material <sin especificar> PESO: 23224.24 gr	VERSIÓN: 27/02/2020 14:54:52 Escala 1:10
			FECHA CREACIÓN: 19/05/2015


Pol. Ind. Mantón de Manila M-3 Parc- 22
 CP. 14940 CABRA (Cordoba)
 TLFNO: 957-52-54-64 FAX: 957-52-46-64



FIRMADO POR: Fº JAVIER ROMERO	REFERENCIA: FG900	ESPESOR:	A4
	NOMBRE DE PIEZA: FOGON 900 SERIE 500 2019	MATERIAL: Material <sin especificar> PESO: 23224.24 gr	VERSIÓN: 10/03/2020 7:17:49 Escala 1:7
	Pol. Ind. Mantón de Manila M-3 Parc- 22 CP. 14940 CABRA (Cordoba) TLFNO: 957-52-54-64 FAX: 957-52-46-64		FECHA CREACIÓN: 19/05/2015

N.º DE ELEMENTO	N.º DE PIEZA	DESCRIPCIÓN	CANTIDAD
1	CUERPO SOLDADO FG900 SERIE 500	110003012	1
2	EMBELLECEDOR MANDO PLANCHA	110002773	3
3	MANDO CROMADO HR EJE 90º	110002812	3
4	TORNILLO PARA BRIDA 4282-8	110001253	6
5	PIE DE GOMA D 8mm	110001023	4
6	REFUERZO PATA SERIE 500	110002883	4
7	REMACHE ROSCA M8	110001106	4
8	PARRILLA OMNIA 300X335mm ESMALTAD NEGRO MATE	110002707	3
9	TUERCA LATON 1-2 TUBO PLANCHA	110001273	2
10	TUBO GAS BARBACOA 900 SERIE 500	110002990	1
11	SUJECCION RAPIDA CIRCULAR SRM 4 COD. 0211038-8	110002907	9
12	REFUERZO LARGO FG900	110003111	2
13	REFUERZO ANCHO FG900	110003112	2
14	REMACHE A-2 INOXINOX 4X6 5973	110003149	28
15	TORNILLO M5X10 DIN933	9336805010	2
16	TUERCA M5 DIN6923 ZN	110001950	10
17	JUNTA TECNOFREE(KLINGERIT)	110001257	1
18	PORTAGOMA ANGULO 90º 1-2 GNAT+GBUT	110001256	1
19	GRIFO C-SEG 1VIA C-JUNTA CE10	110001028	3
20	BRIDA 2 TORN. RAMPA 1/2" GAS	110001027	3
21	TERMOPAR 2º SERIE M8X1 L=320 CR	110001025	3
22	BANDEJA FG900 2019 SERIE 500 SOLDADA	110004895S	1
23	VENTURI QUEMADOR VERTICAL SERIE M 6 KW	110004816	3
24	CUERPO QUEMADOR VERTICAL SERIE M 6 KW	Incluido en 110004816	3
25	DIFUSOR QUEMADOR VERTICAL SERIE M 6 KW D75	Incluido en 110004816	3
26	INYECTOR GAS 1,65 EX 11-M10X1	110001990	3
27	CONJUNTO PORTAINYECTOR M10x1 TUBO 8 BARB 2018	110004150	3
28	INYECTOR GAS BUTANO 1,10 EX 11-M10X1	110003412	3
29	CONJUNTO TUBO CONEXION L=250 BASIC M-H	110003822	3



FIRMADO POR: Fº JAVIER ROMERO	REFERENCIA: FG900	ESPESOR:	A4
	NOMBRE DE PIEZA: FOGON 900 SERIE 500 2019		VERSIÓN: 10/03/2020 7:17:49
			Escala 1:20
Pol. Ind. Mantón de Manila M- 3 Parc- 22 CP. 14940 CABRA (Cordoba) TLFNO: 957-52-54-64 FAX: 957-52-46-64	MATERIAL: Material <sin especificar>	FECHA CREACIÓN:	Hoja 3 de 3
	PESO: 23224.24 gr	19/05/2015	