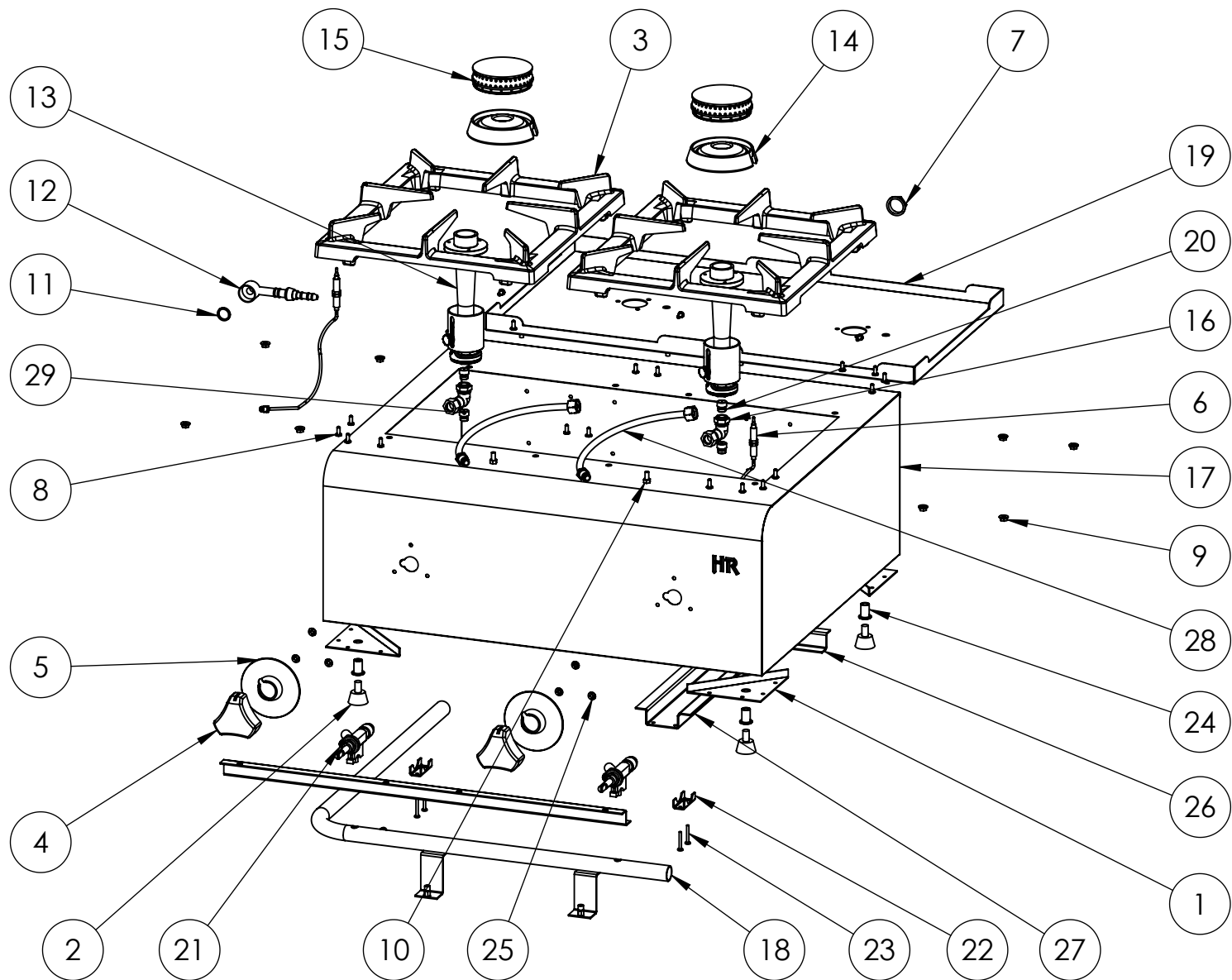
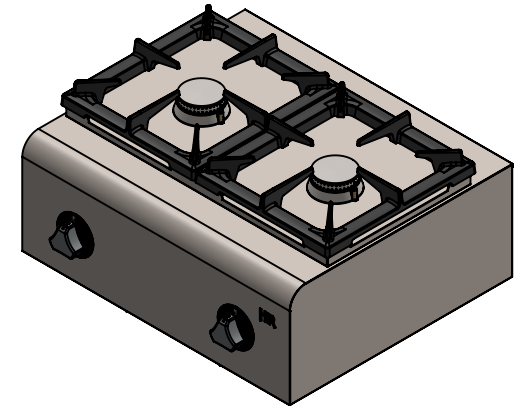


FIRMADO POR: Fº JAVIER ROMERO	REFERENCIA: FG600	ESPESOR:	A4
	NOMBRE DE PIEZA: FOGON 600 SERIE 500 2019	MATERIAL: Material <sin especificar> PESO: 16107.87 gr	VERSIÓN: 10/03/2020 7:08:03 Escala 1:8
	Pol. Ind. Mantón de Manila M- 3 Parc- 22 CP. 14940 CABRA (Cordoba) TLFNO: 957-52-54-64 FAX: 957-52-46-64		FECHA CREACIÓN: 19/05/2015



FIRMADO POR: Fº JAVIER ROMERO	REFERENCIA: FG600	ESPESOR:	A4
	NOMBRE DE PIEZA: FOGON 600 SERIE 500 2019		VERSIÓN: 10/03/2020 7:17:20
	Pol. Ind. Mantón de Manila M-3 Parc- 22 CP. 14940 CABRA (Cordoba) TLFNO: 957-52-54-64 FAX: 957-52-46-64		Escala 1:8 Hoja 2 de 3
MATERIAL: Material <sin especificar>		PESO: 16107.87 gr	FECHA CREACIÓN: 19/05/2015

N.º DE ELEMENTO	N.º DE PIEZA	DESCRIPCION	CANTIDAD
1	REFUERZO PATA SERIE 500	110002883	4
2	PIE DE GOMA D 8mm	110001023	4
3	PARRILLA OMNIA 300X335mm ESMALTAD NEGRO MATE	110002707	2
4	MANDO CROMADO HR EJE 90º	110002812	2
5	EMBELLECEDOR MANDO PLANCHA	110002773	2
6	TERMOPAR 2º SERIE M8X1 L=320 CR	110001025	2
7	TUERCA LATON 1-2 TUBO PLANCHA	110001273	2
8	REMACHE A-2 INOXINOX 4X6 5973	110003149	23
9	TUERCA M5 DIN6923 ZN	110001950	8
10	TORNILLO M5X10 DIN933	9336805010	2
11	JUNTA TECNOFREE(KLINGERIT)	110001257	1
12	PORTAGOMA ANGULO 90º 1-2 GNAT+GBUT	110001256	1
13	VENTURI QUEMADOR VERTICAL SERIE M 6 KW	110004816	2
14	CUERPO QUEMADOR VERTICAL SERIE M 6 KW	Incluido en 110004816	2
15	DIFUSOR QUEMADOR VERTICAL SERIE M 6 KW D75	Incluido en 110004816	2
16	CONJUNTO PORTAINYECTOR M10x1 TUBO 8 BARB 2018	110004150	2
17	CUERPO SOLDADO FG600 SERIE 500	110002983	1
18	TUBO GAS PLANCHA 600 SERIE 500	110002904	1
19	BANDEJA FG600 2019 SERIE 500 SOLDADA	110004894S	1
20	INYECTOR GAS BUTANO 1,10 EX 11-M10X1	110003412	2
21	GRIFO C-SEG 1 VIA C-JUNTA CE10	110001028	2
22	BRIDA 2 TORN. RANPA 1/2" GAS	110001027	2
23	TORNILLO PARA BRIDA 4282-8	110001253	4
24	REMACHE ROSCA M8	110001106	4
25	SUJECCION RAPIDA CIRCULAR SRM 4 COD. 0211038-8	110002907	6
26	REFUERZO LARGO FG600	110003117	2
27	REFUERZO ANCHO FG900	110003112	1
28	CONJUNTO TUBO CONEXION L=250 BASIC M-H	110003822	2
29	INYECTOR GAS 1,65 EX 11-M10X1	110001990	2



FIRMADO POR: Fº JAVIER ROMERO  FAINCA	REFERENCIA: FG600	ESPESOR:	A4
	NOMBRE DE PIEZA: FOGON 600 SERIE 500 2019	VERSION: 10/03/2020 7:17:20	Escala 1:12
Pol. Ind. Mantón de Manila M- 3 Parc- 22 CP. 14940 CABRA (Cordoba) TLFNO: 957-52-54-64 FAX: 957-52-46-64	MATERIAL: Material <sin especificar>	PESO: 16107.87 gr	Hoja 3 de 3