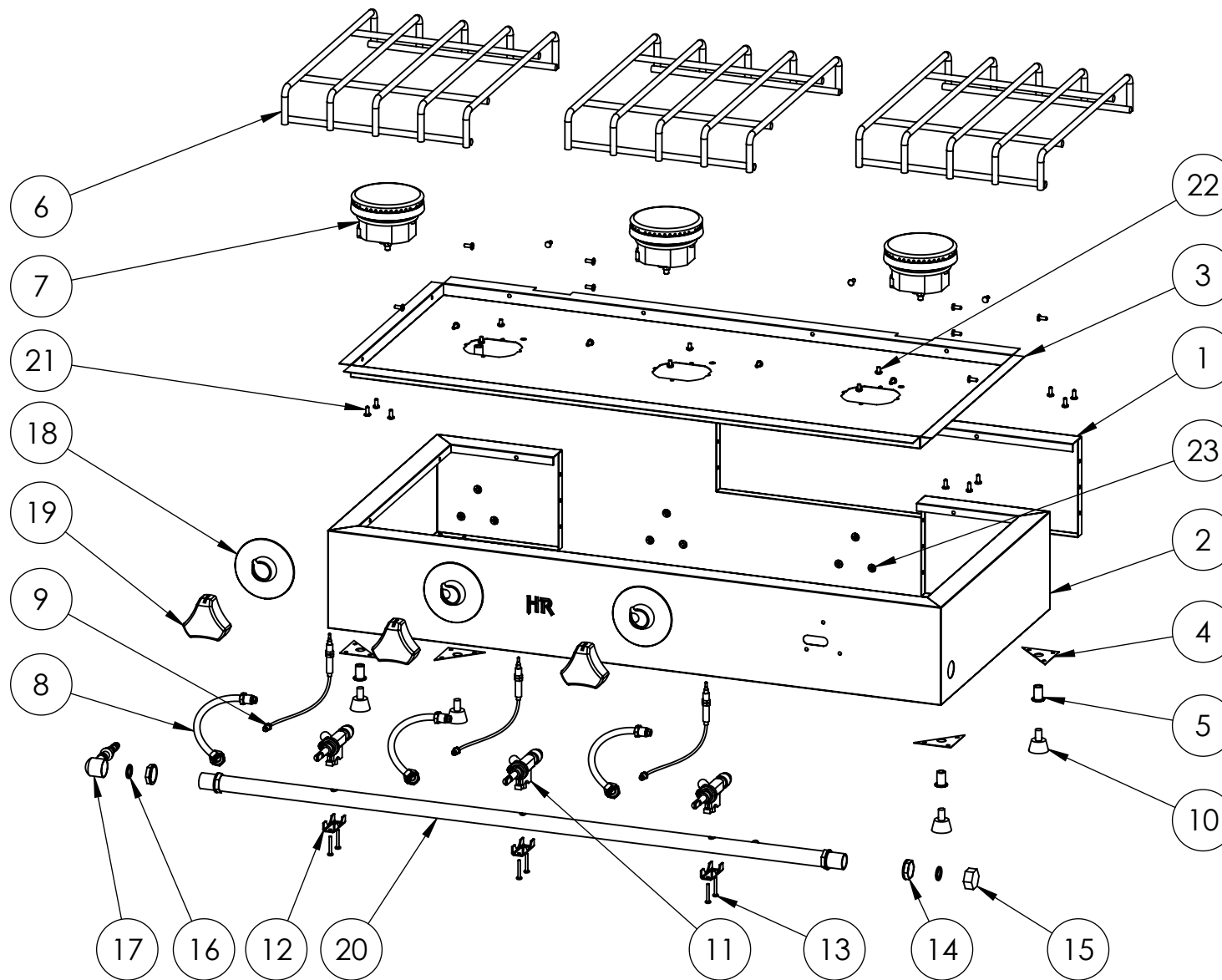
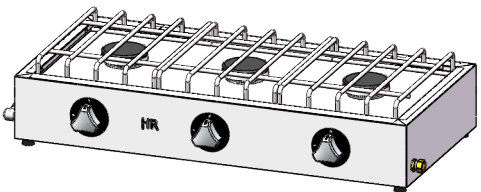


FIRMADO POR: Fº JAVIER ROMERO	REFERENCIA: FG3ECON	ESPESOR:	A4
	NOMBRE DE PIEZA: FG3ECON 2015	MATERIAL: PESO: 12183.00 gr	VERSIÓN: 10/03/2020 7:26:55 Escala 1:9 Hoja 1 de 4
			Pol. Ind. Mantón de Manila M-3 Parc- 22 CP. 14940 CABRA (Cordoba) TLFNO: 957-52-54-64 FAX: 957-52-46-64



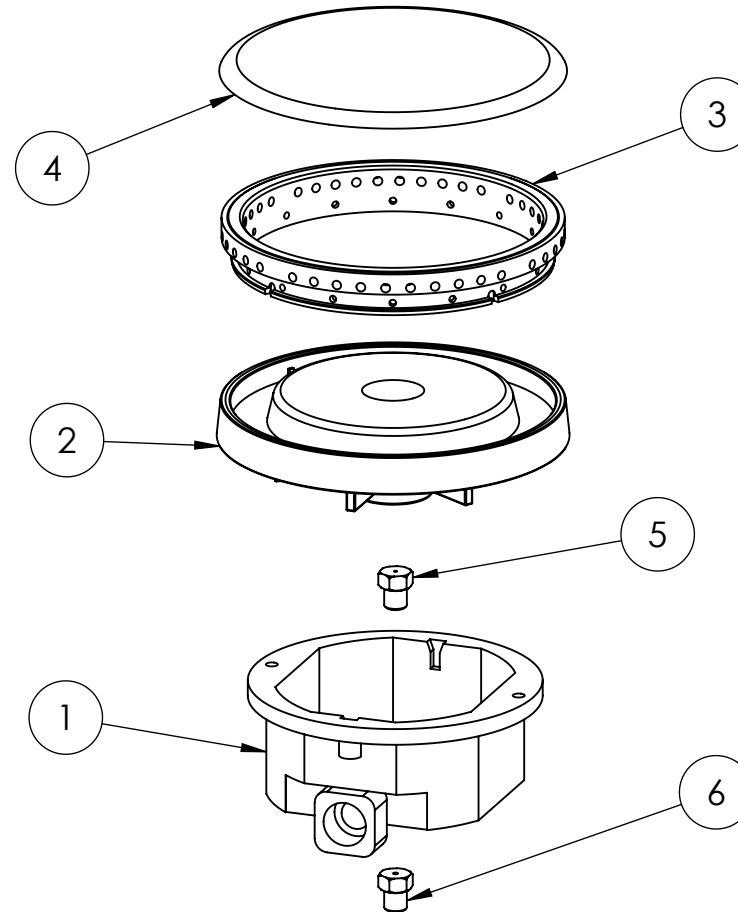
FIRMADO POR: Fº JAVIER ROMERO	REFERENCIA: FG3ECON	ESPEJOR:	A4
	NOMBRE DE PIEZA: FG3ECON 2015	MATERIAL: PESO: 12183.00 gr	VERSIÓN: 10/03/2020 7:26:55 Escala 1:8
	Pol. Ind. Mantón de Manila M-3 Parc- 22 CP. 14940 CABRA (Cordoba) TLFNO: 957-52-54-64 FAX: 957-52-46-64		FECHA CREACIÓN: 10/06/2015

N.º DE ELEMENTO	N.º DE PIEZA	DESCRIPCION	CANTIDAD
1	CHAPA ATRAS FOGON ECON 3F 2013	110001141	1
2	CUERPO FOGON 3 FUEGOS ECONOMICO 2015	110003032	1
3	BANDEJA FOGON 3 FUEGOS ECONOMICO	110001128	1
4	ESCUADRA PATA FOGÓN	110001269	4
5	REMACHE ROSCA M8	110001106	4
6	PARRILLA PLANCHA+FOGON	110001030	3
7	QUEMADOR ECON 3KW NUEVO		3
8	CONJUNTO TUBO CONEXION ALUMINIO AL QUEMADOR M-H	110001032	3
9	TERMOPAR 2º SERIE M8X1 L=320	110001025	3
10	PIE DE GOMA D 8mm	110001023	4
11	GRIFO C-SEG 1 VIA C-JUNTA CE10	110001028	3
12	BRIDA 2 TORN. RAMPA 1/2" GAS	110001027	3
13	TORNILLO PARA BRIDA 4282-8	110001253	6
14	TUERCA LATON 1-2 TUBO PLANCHA	110001273	2
15	TAPON LATON 1-2	110001254	1
16	JUNTA TECNOFREE(KLINGERIT)	110001257	2
17	PORTAGOMA ANGULO 90º 1-2 GNAT+GBUT	110001256	1
18	EMBELLECEDOR MANDO PLANCHA	110002773	3
19	MANDO CROMADO HR EJE 90º	110002812	3
20	TUBO GAS FOGON 3F 2013 SOLDADO	110001743S	1
21	REMACHE A-2 INOXINOX 4X6 5973	110003149	30
22	TORNILLO SUJECCION TERMOSTATO M4X06 DIN7985 ZN	79850406	6
23	SUJECCION RAPIDA CIRCULAR SRM 4 COD. 021 1038-8	110002907	9



FIRMADO POR: Fº JAVIER ROMERO	REFERENCIA: FG3ECON	ESPESOR:	A4
	NOMBRE DE PIEZA: FG3ECON 2015		VERSIÓN: 10/03/2020 7:26:55
			Escala 1:15
Pol. Ind. Mantón de Manila M- 3 Parc- 22 CP. 14940 CABRA (Cordoba) TLFNO: 957-52-54-64 FAX: 957-52-46-64	MATERIAL:	FECHA CREACIÓN:	Hoja 3 de 4
	PESO: 12183.00 gr	10/06/2015	

N.º DE ELEMENTO	N.º DE PIEZA	Description	CANTIDAD
1	COPA PORTAINYECTOR QUEMADOR RAPIDO	110001024	1
2	SOPORTE QUEMADOR RAPIDO	110001026	1
3	ANILLO QUEMADOR RAPIDO	110001034	1
4	TAPA QUEMADOR RAPIDO NEGRO	110001033	1
5	INYECTOR GAS BUTANO GPL RAP_S01_2 M6X075D0,90	110001092	1
6	INYECTOR GAS NAT GPL T.C.3,8 S02 M6X0,75 D.1,35	110002194	1



FIRMADO POR: Fº JAVIER ROMERO	REFERENCIA:	ESPEJOR:	A4
	NOMBRE DE PIEZA: QUEMADOR ECON 3KW NUEVO		VERSIÓN: 10/03/2020 7:26:55
			Escala 1:2
Pol. Ind. Mantón de Manila M-3 Parc- 22 CP. 14940 CABRA (Cordoba) TLFNO: 957-52-54-64 FAX: 957-52-46-64	MATERIAL:	FECHA CREACIÓN:	Hoja 4 de 4
	PESO: 767.42 gr	10/06/2015	