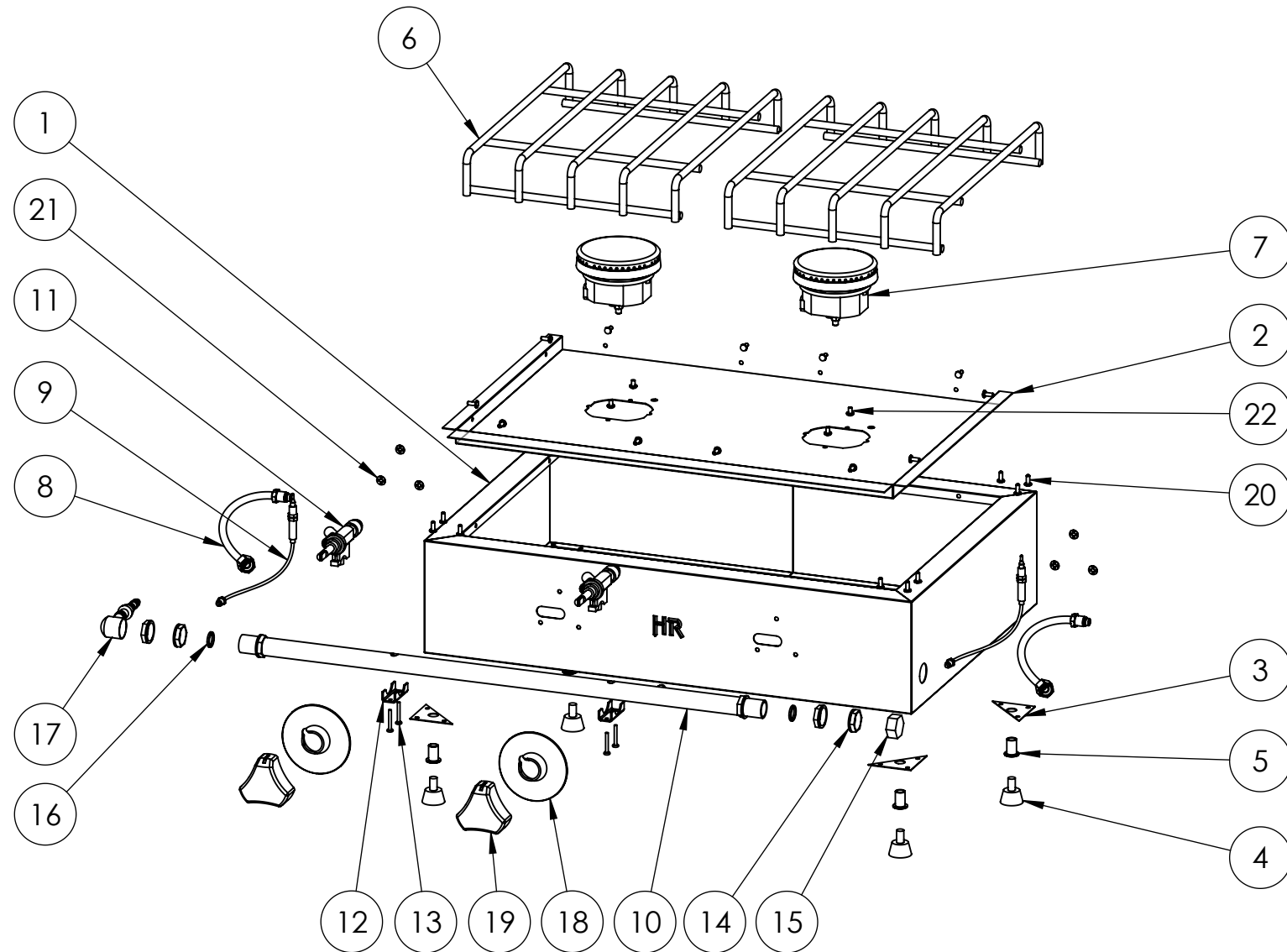
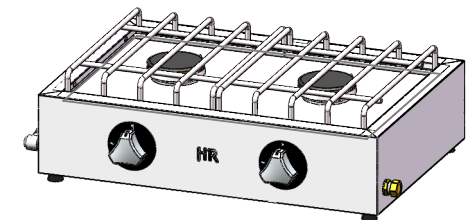


|   |   |  |                                      |
|---|---|--|--------------------------------------|
| <b>FIRMADO POR:</b><br>Fº JAVIER ROMERO   | <b>REFERENCIA:</b> FG2ECON  | <b>ESPESOR:</b>  | A4                                   |
|  | <b>NOMBRE DE PIEZA:</b><br>FG2ECON 2015   | <b>VERSIÓN:</b><br>10/03/2020 7:32:16<br><br><b>Escala 1:8</b> |                                      |
|   | Pol. Ind. Mantón de Manila M-3 Parc- 22<br>CP. 14940 CABRA (Cordoba)<br>TLFNO: 957-52-54-64 FAX: 957-52-46-64 | <b>MATERIAL:</b><br><b>PESO:</b> 8535.47 gr                    | <b>FECHA CREACIÓN:</b><br>10/06/2015 |



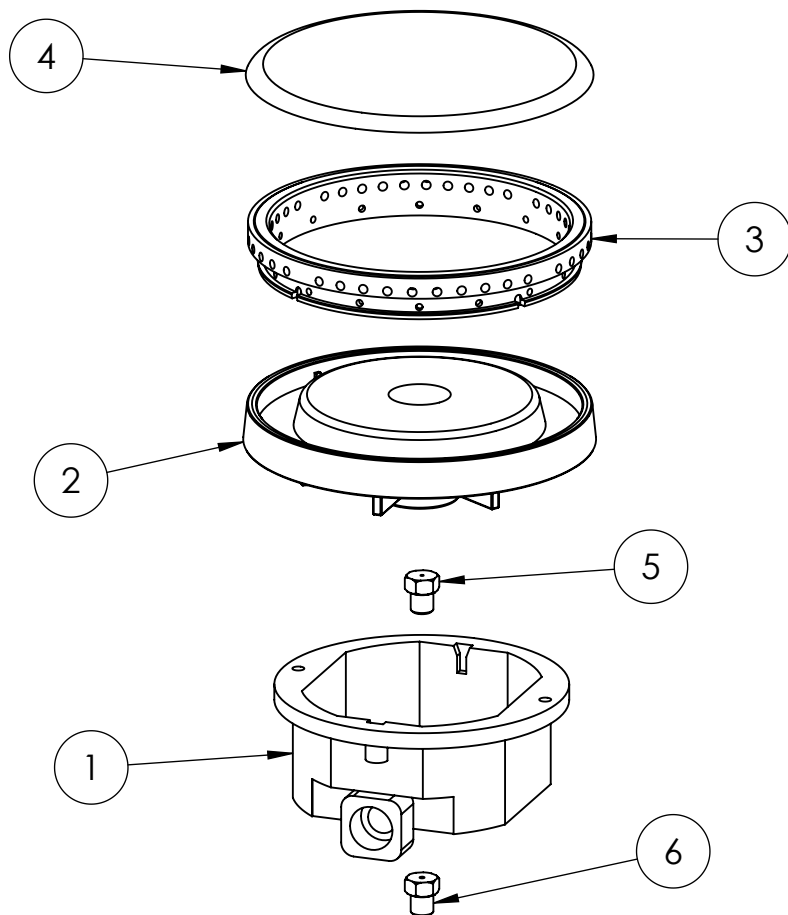
|   |   |                                      |  |
|---|---|--------------------------------------|--|
| <b>FIRMADO POR:</b><br>Fº JAVIER ROMERO   | <b>REFERENCIA:</b> FG2ECON  | <b>ESPEJOR:</b>                      | A4   |
|  | <b>NOMBRE DE PIEZA:</b><br>FG2ECON 2015   | <b>FECHA CREACIÓN:</b><br>10/06/2015 | <b>VERSIÓN:</b><br>10/03/2020 7:32:16<br><br><b>Escala 1:7</b> |
|   | Pol. Ind. Mantón de Manila M-3 Parc- 22<br>CP. 14940 CABRA (Cordoba)<br>TLFNO: 957-52-54-64 FAX: 957-52-46-64 |                                      | <b>MATERIAL:</b><br><b>PESO:</b> 8535.47 gr                    |

| N.º DE ELEMENTO | N.º DE PIEZA                                    | DESCRIPCIÓN | CANTIDAD |
|-----------------|---|-------------|----------|
| 1               | CUERPO FOGON 2 FUEGOS ECONOMICO 2015            | 110003031   | 1        |
| 2               | BANDEJA FOGON 2 FUEGOS ECONOMICO                | 110001020   | 1        |
| 3               | ESCUADRA PATA FOGÓN                             | 110001269   | 4        |
| 4               | PIE DE GOMA D 8mm                               | 110001023   | 4        |
| 5               | REMACHE ROSCA M8                                | 110001106   | 4        |
| 6               | PARRILLA PLANCHA+FOGON                          | 110001030   | 2        |
| 7               | QUEMADOR ECON 3KW NUEVO                         |             | 2        |
| 8               | CONJUNTO TUBO CONEXION ALUMINIO AL QUEMADOR M-H | 110001032   | 2        |
| 9               | TERMOPAR 2º SERIE M8X1 L=320                    | 110001025   | 2        |
| 10              | TUBO GAS FOGON 2F 2013 SOLDADO                  | 110001744S  | 1        |
| 11              | GRIFO C-SEG 1VIA C-JUNTA CE10                   | 110001028   | 2        |
| 12              | BRIDA 2 TORN. RAMPA 1/2" GAS                    | 110001027   | 2        |
| 13              | TORNILLO PARA BRIDA 4282-8                      | 110001253   | 4        |
| 14              | TUERCA LATON 1-2 TUBO PLANCHA                   | 110001273   | 4        |
| 15              | TAPON LATON 1-2                                 | 110001254   | 1        |
| 16              | JUNTA TECNOFREE(KLINGERIT)                      | 110001257   | 2        |
| 17              | PORTAGOMA ANGULO 90º 1-2 GNAT+GBUT              | 110001256   | 1        |
| 18              | EMBELLECEDOR MANDO PLANCHA                      | 110002773   | 2        |
| 19              | MANDO CROMADO HR EJE 90º                        | 110002812   | 2        |
| 20              | REMACHE A-2 INOXINOX 4X6 5973                   | 110003149   | 24       |
| 21              | SUJECCION RAPIDA CIRCULAR SRM 4 COD. 0211038-8  | 110002907   | 6        |
| 22              | TORNILLO SUJECCION TERMOSTATO M4X06 DIN7985 ZN  | 79850406    | 4        |



|  |   |                        |                                       |
|--|---|------------------------|---------------------------------------|
| <b>FIRMADO POR:</b><br>Fº JAVIER ROMERO  | <b>REFERENCIA:</b> FG2ECON              | <b>ESPESOR:</b>        | A4                                    |
|                             | <b>NOMBRE DE PIEZA:</b><br>FG2ECON 2015 |                        | <b>VERSIÓN:</b><br>10/03/2020 7:32:16 |
|  |   |                        | <b>Escala 1:12</b>                    |
| Pol. Ind. Mantón de Manila M- 3 Parc- 22<br>CP. 14940 CABRA (Cordoba)<br>TLFNO: 957-52-54-64 FAX: 957-52-46-64 | <b>MATERIAL:</b>                        | <b>FECHA CREACIÓN:</b> | Hoja 3 de 4                           |
|  | <b>PESO:</b> 8535.47 gr                 | 10/06/2015             |                                       |

| N.º DE ELEMENTO | N.º DE PIEZA                                    | DESCRIPCION | CANTIDAD |
|-----------------|---|-------------|----------|
| 1               | COPA PORTAINYECTOR QUEMADOR RAPIDO              | 110001024   | 1        |
| 2               | SOPORTE QUEMADOR RAPIDO                         | 110001026   | 1        |
| 3               | ANILLO QUEMADOR RAPIDO                          | 110001034   | 1        |
| 4               | TAPA QUEMADOR RAPIDO NEGRO                      | 110001033   | 1        |
| 5               | INYECTOR GAS BUTANO GPL RAP_S01_2 M6X075D0,90   | 110001092   | 1        |
| 6               | INYECTOR GAS NAT GPL T.C.3,8 S02 M6X0,75 D.1,35 | 110002194   | 1        |



|   |  |                        |                                       |
|---|--|------------------------|---------------------------------------|
| <b>FIRMADO POR:</b><br>Fº JAVIER ROMERO   | <b>REFERENCIA:</b>                                 | <b>ESPEJOR:</b>        | A4                                    |
|                            | <b>NOMBRE DE PIEZA:</b><br>QUEMADOR ECON 3KW NUEVO |                        | <b>VERSIÓN:</b><br>10/03/2020 7:32:16 |
|   |  |                        | <b>Escala 1:2</b>                     |
| Pol. Ind. Mantón de Manila M-3 Parc- 22<br>CP. 14940 CABRA (Cordoba)<br>TLFNO: 957-52-54-64 FAX: 957-52-46-64 | <b>MATERIAL:</b>                                   | <b>FECHA CREACIÓN:</b> | Hoja 4 de 4                           |
|   | <b>PESO:</b> 767.42 gr                             | 10/06/2015             |                                       |