

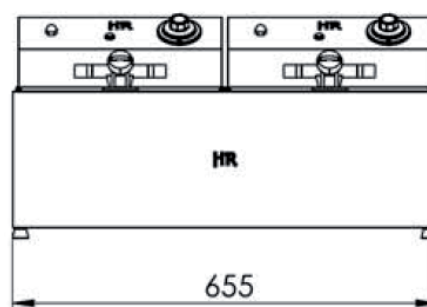
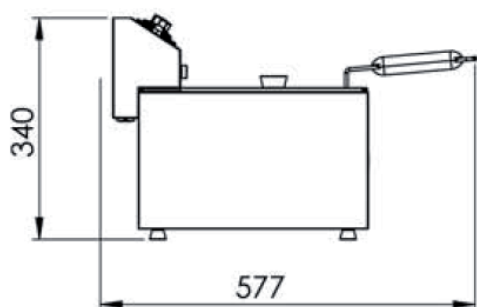
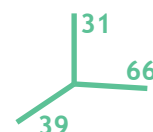
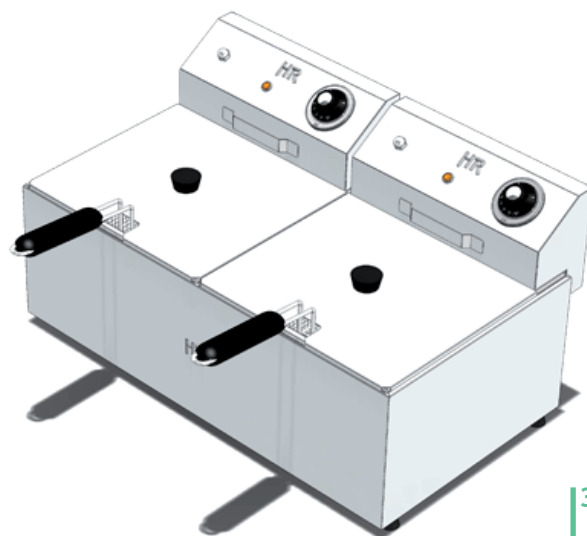


FREIDORA SOBREMESA - ECONÓMICA - DOBLE

9+9 LITROS

CARACTERÍSTICAS GENERALES

- Nuevo sistema de sujeción de tapadera y recogecable
- Termostato de trabajo regulable hasta los 195 °C.
- Termostato de seguridad rearmable 210 °C.
- Cuba y chasis en acero inoxidable.
- Indicador máximo y mínimo de nivel de aceite.
- Resistencia acero pulido.
- Cabezal desmontable del cuerpo de la freidora.
- Termostato de corte y seguridad 20A.
- Terminales faxtoon en acero inoxidable.
- Las freidoras Foster contienen doble contactor.



CARACTERÍSTICAS TÉCNICAS

	Medidas (LxPxH)	Potencia	Alimentación	Cestas	Grifo
FD9L9L	66 x 39 x 31 cm	3.5 + 3.5 Kw	230V- 50/60Hz	2 de 9l x (22 x 24 x 10) cm	No
FD9L9LFoster		4.2 + 4.2 Kw			