
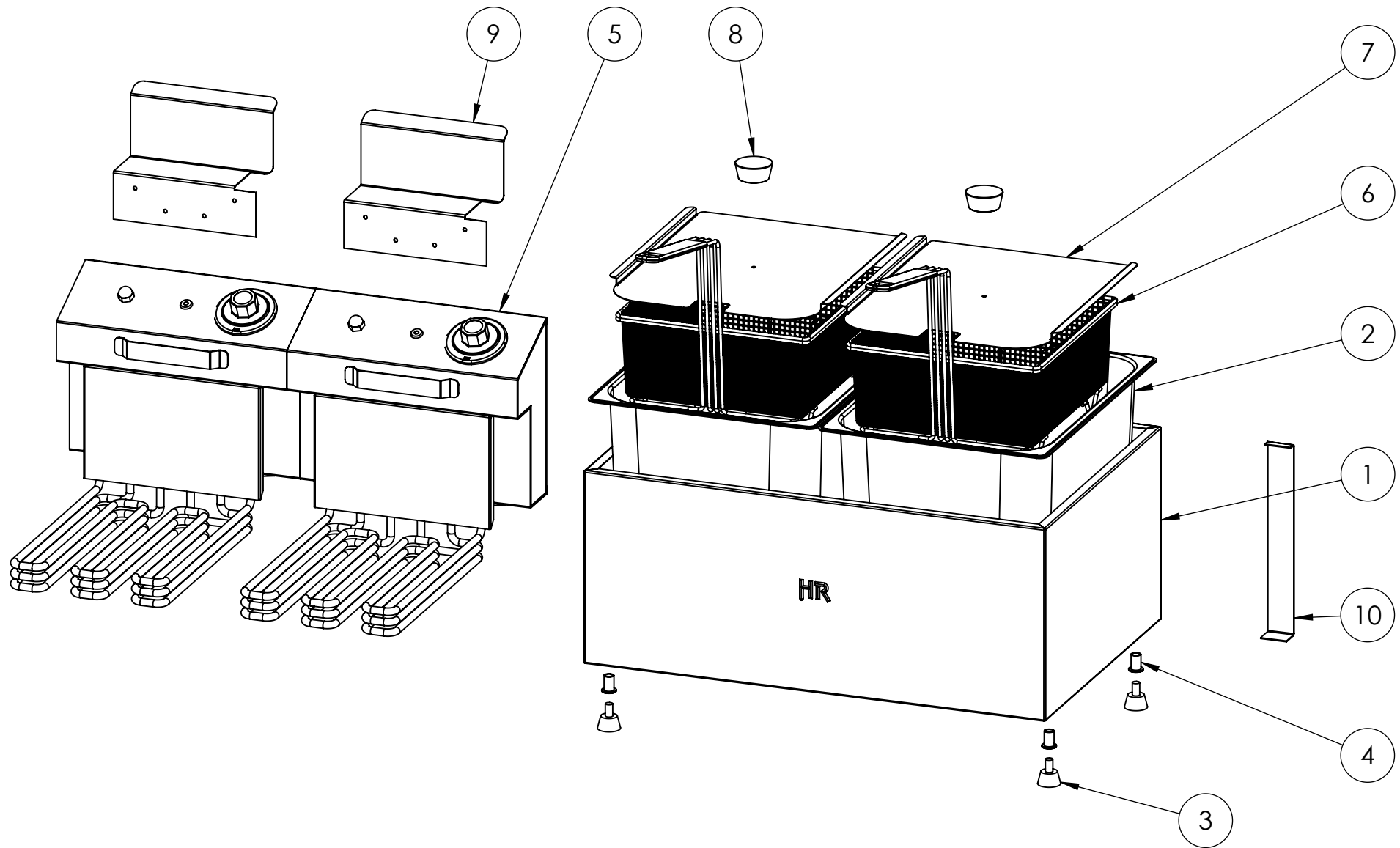

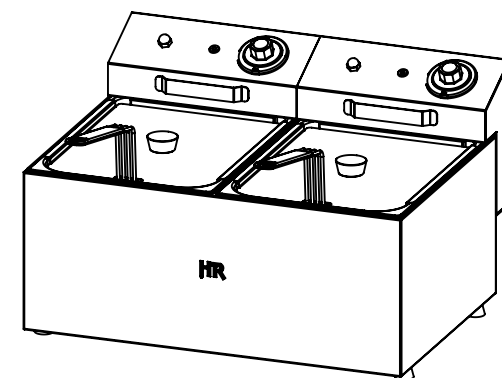



| | | |
|---|---|--|
| FIRMADO POR: Fº JAVIER ROMERO | REFERENCIA: FREIDORA 8L + 8L TRIFASICA SIN ESPESOR: | ESPELOR: A4 |
|  | NOMBRE DE PIEZA: FD8L8LTRIFS | VERSIÓN: 27/02/2020 7:28:58 Escala 1:8 |
| | Pol. Ind. Mantón de Manila M-3 Parc- 22 CP. 14940 CABRA (Cordoba) TLFNO: 957-52-54-64 FAX: 957-52-46-64 | MATERIAL: PESO: gr |



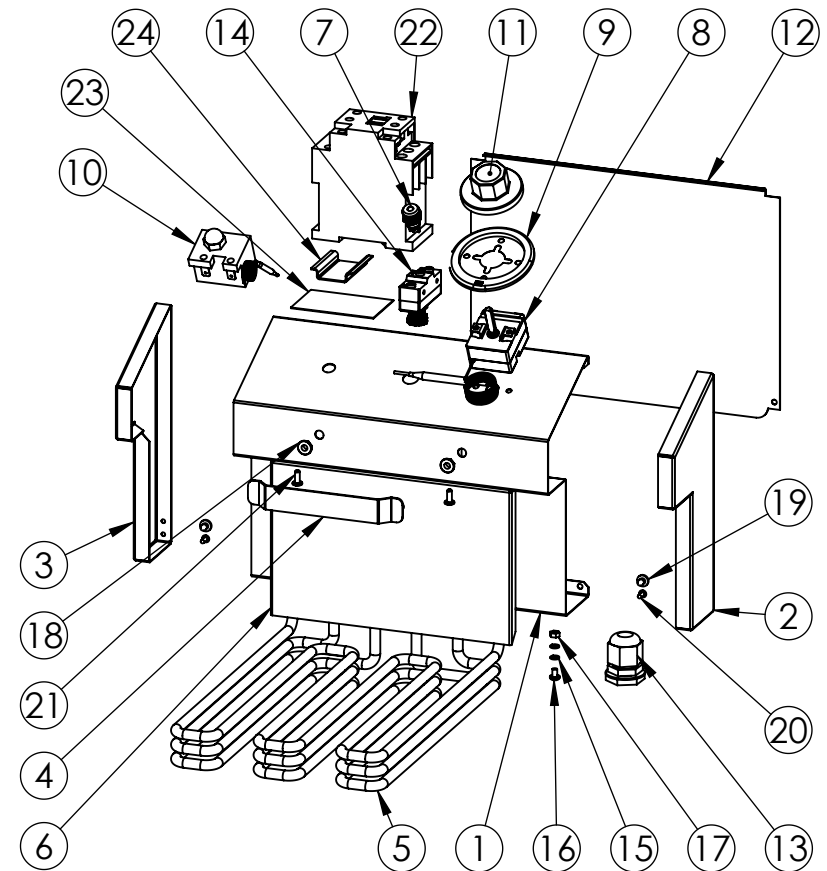
| | | | |
|---|---|---------------------------------------|--------------------------------------|
| FIRMADO POR: Fº JAVIER ROMERO | REFERENCIA: FREIDORA 8L + 8L TRIFASICA SIN GASES | ESPESOR: | A4 |
|  | NOMBRE DE PIEZA: FD8L8LTRIFS | VERSIÓN: 10/03/2020 8:20:19 | |
| | Escala 1:6 | | |
| Pol. Ind. Mantón de Manila M-3 Parc- 22 CP. 14940 CABRA (Cordoba) TLFNO: 957-52-54-64 FAX: 957-52-46-64 | | MATERIAL: PESO: gr | FECHA CREACIÓN: 30/11/2018 |


| N.º DE ELEMENTO | N.º DE PIEZA | DESCRIPCIÓN | CANTIDAD |
|-----------------|---|-------------|----------|
| 1 | CUERPO FD8L8LS | 110004905 | 1 |
| 2 | CUBA EMBUTIDA FREIDORA 8L V2 | 110004257 | 2 |
| 3 | PIE DE GOMA D 8mm | 110001023 | 4 |
| 4 | REMACHE ROSCA M8 | 110001106 | 4 |
| 5 | CABEZAL COMPLETO FD8L-FD10L TRIF 6000W 2019 | 110004908 | 2 |
| 6 | CESTA FD8L | 110001063 | 2 |
| 7 | TAPADERA FD8L 2019 | 110004901 | 2 |
| 8 | POMO TAPADERA FREIDORA | 110001473 | 2 |
| 9 | SUJECCION CABEZAL ECON 2019 | 110004903 | 2 |
| 10 | UNION CUERPO FD8L Y FD10L SERIE 100 | 110005021 | 1 |



| | | | |
|--|--|------------------------|---------------------------------------|
| FIRMADO POR: Fº JAVIER ROMERO | REFERENCIA: FREIDORA 8L + 8L TRIFASICA SIN CUBA | ESPESOR: | A4 |
|  | NOMBRE DE PIEZA: FD8L8LTRIFS | | VERSIÓN: 10/03/2020 8:20:19 |
| | | | Escala 1:10 |
| Pol. Ind. Mantón de Manila M- 3 Parc- 22 CP. 14940 CABRA (Cordoba) TLFNO: 957-52-54-64 FAX: 957-52-46-64 | MATERIAL: | FECHA CREACIÓN: | Hoja 3 de 4 |
| | PESO: gr | 30/11/2018 | |

| N.º DE ELEMENTO | N.º DE PIEZA | DESCRIPCIÓN | CANTIDAD |
|-----------------|--|-------------|----------|
| 1 | CHAPA CABEZAL FD8L - FD10L 2019 | 110004462 | 1 |
| 2 | COSTADO DERECHO FD8L 2019 | 110004464 | 1 |
| 3 | COSTADO IZQUIERDO FD8L 2019 | 110004465 | 1 |
| 4 | GANCHO FREIDORA SERIE 500 SOLDADO | 110001043S | 1 |
| 5 | RESISTENCIA COMPACTA TRIFASICA 6KW | 110001136 | 1 |
| 6 | CHAPA SUJECCION BULBOS FD | 110004466 | 1 |
| 7 | PILOTO P12 PND 220V NARANJA | 110003963 | 1 |
| 8 | TERMOSTATO EGO 50-205°C 56-13042-001 | 110001041 | 1 |
| 9 | ARO EMBELLECEDOR PARA MANDO | 110001046 | 1 |
| 10 | T. SEG. FIJO 250C 0,5mm INOX 2F6X55RM T-N S-POST | 110001040 | 1 |
| 11 | MANDO NEGRO POLIAMIDA 60-200°C | 110001045 | 1 |
| 12 | CHAPA ATRAS CABEZAL FD8L 2019 | 110004897 | 1 |
| 13 | PRENSA ESTOPA AG-25-NG DE NYLON NEGRO | 110001265 | 1 |
| 14 | PULSADOR A-20GQ-B7-K (MICRORRUPTOR) | 110003909 | 1 |
| 15 | ARANDELA M4 DIN127 ZN GROWER | 110003218 | 2 |
| 16 | TORNILLO SUJECCION TERMOSTATO M4X06 DIN7985 ZN | 79850406 | 1 |
| 17 | TUERCA M4 DIN934 ZN | 9340468 | 1 |
| 18 | TUERCA M5 DIN6923 ZN | 110001950 | 2 |
| 19 | TORNILLO 4,8X9,5 DIN7981 ZN | 79814895 | 2 |
| 20 | REMACHE ALUMINIO 3X6 | 30054000 | 2 |
| 21 | REMACHE A-2 INOXINOX 4X6 5973 | 110003149 | 2 |
| 22 | SIRIUS INNOVATIONS CONTACTOR AC-3 4KW-400V 1NA+INC | 110001065 | 1 |
| 23 | SUJECCION CARRIL PARA CABEZALES | 110005085 | 1 |
| 24 | CARRIL DIN PERFIL SIMÉTRICO | 110001074 | 1 |



| | | | |
|--|--|------------------------|---------------------------------------|
| FIRMADO POR: Fº JAVIER ROMERO | REFERENCIA: FREIDORA 8L + 8L TRIFASICA SIN GANCHO | ESPESOR: | A4 |
|  | NOMBRE DE PIEZA: FD8L8LTRIFS | | VERSIÓN: 10/03/2020 8:20:19 |
| | | | Escala 1:6 |
| Pol. Ind. Mantón de Manila M- 3 Parc- 22 CP. 14940 CABRA (Cordoba) TLFNO: 957-52-54-64 FAX: 957-52-46-64 | MATERIAL: | FECHA CREACIÓN: | Hoja 4 de 4 |
| | PESO: gr | 30/11/2018 | |