
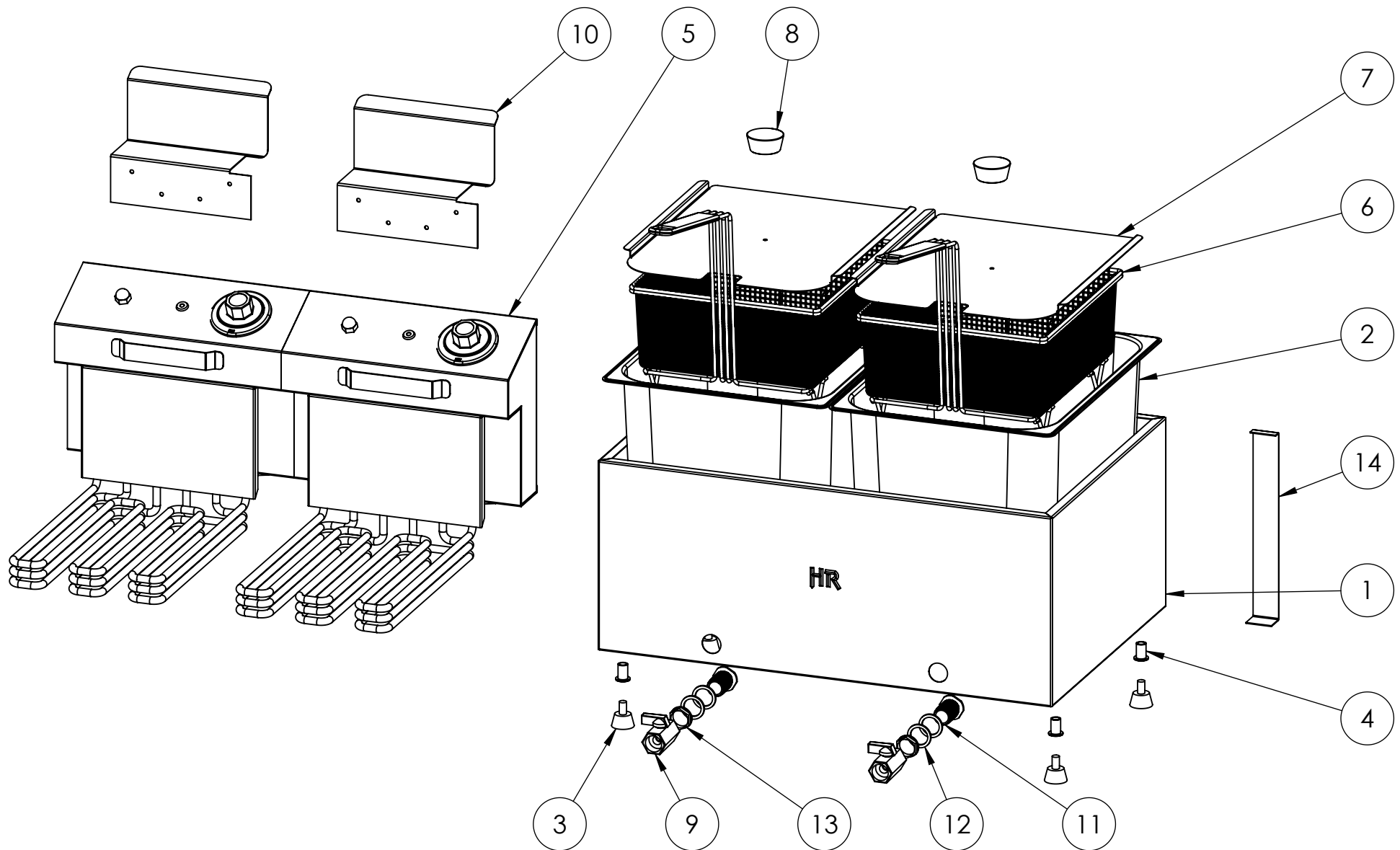
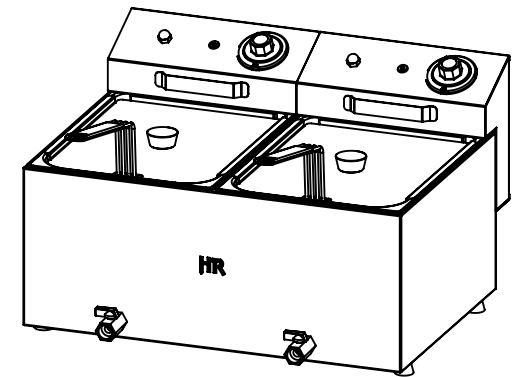



FIRMADO POR: Fº JAVIER ROMERO	REFERENCIA: FREIDORA 8L + 8L TRIFASICA CON ESPESOR:	A4
	NOMBRE DE PIEZA: FD8L8LTRIFC	VERSIÓN: 10/03/2020 8:21:19 Escala 1:8
	Pol. Ind. Mantón de Manila M-3 Parc- 22 CP. 14940 CABRA (Cordoba) TLFNO: 957-52-54-64 FAX: 957-52-46-64	MATERIAL: PESO: gr



FIRMADO POR: Fº JAVIER ROMERO	REFERENCIA: FREIDORA 8L + 8L TRIFASICA CON ESPESOR:	ESPESOR: A4
	NOMBRE DE PIEZA: FD8L8LTRIFC	VERSIÓN: 10/03/2020 8:21:19 Escala 1:6
Pol. Ind. Mantón de Manila M-3 Parc- 22 CP. 14940 CABRA (Cordoba) TLFNO: 957-52-54-64 FAX: 957-52-46-64	MATERIAL: PESO: gr	FECHA CREACIÓN: 30/11/2018 Hoja 2 de 4

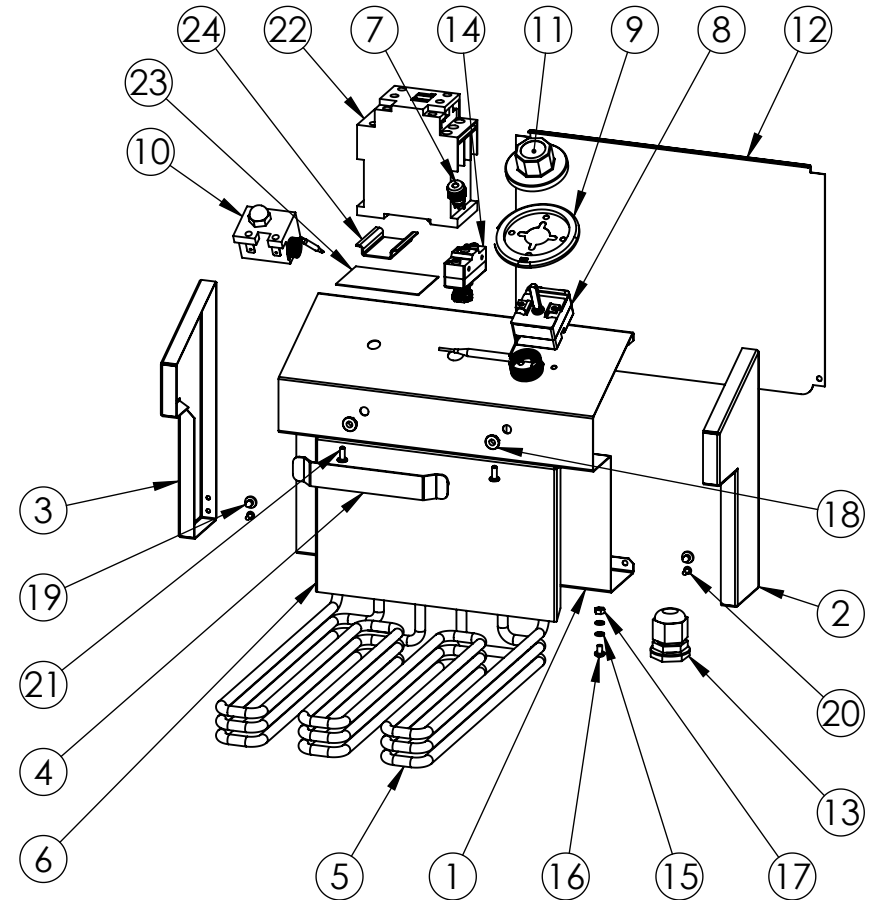
N.º DE ELEMENTO	N.º DE PIEZA	DESCRIPCIÓN	CANTIDAD
1	CUERPO FD8L8LC	110004904	1
2	CUBA EMBUTIDA FREIDORA 8L V2 CON GRIFO	110004257	2
3	PIE DE GOMA D 8mm	110001023	4
4	REMACHE ROSCA M8	110001106	4
5	CABEZAL COMPLETO FD8L-FD10L TRIF 6000W 2019	110004908	2
6	CESTA FD8L	110001063	2
7	TAPADERA FD8L 2019	110004901	2
8	POMO TAPADERA FREIDORA	110001473	2
9	MINILLAVES 1-2 GRIFO DESAGUE	110001641	2
10	SUJECCION CABEZAL ECON 2019	110004903	2
11	RACOR DESAGÜE CUBA FD ECON 2019	110004898	2
12	JUNTA RACOR DESAGÜE CUBA FD ECON 2019	110004928	4
13	TUERCA LATON 1-2 TUBO PLANCHA	110001273	2
14	UNION CUERPO FD8L Y FD10L SERIE 100	110005021	1




FIRMADO POR: Fº JAVIER ROMERO	REFERENCIA: FREIDORA 8L + 8L TRIFASICA CON	ESPESOR:	A4
	NOMBRE DE PIEZA: FD8L8LTRIFC	VERSIÓN: 10/03/2020 8:21:19	
	Pol. Ind. Mantón de Manila M- 3 Parc- 22 CP. 14940 CABRA (Cordoba) TLFNO: 957-52-54-64 FAX: 957-52-46-64	MATERIAL:	FECHA CREACIÓN:
	PESO: gr	30/11/2018	

Escala 1:10

N.º DE ELEMENTO	N.º DE PIEZA	DESCRIPCIÓN	CANTIDAD																																																																								
1	CHAPA CABEZAL FD8L - FD10L 2019	110004462	1																																																																								
2	COSTADO DERECHO FD8L 2019	110004464	1																																																																								
3	COSTADO IZQUIERDO FD8L 2019	110004465	1																																																																								
4	GANCHO FREIDORA SERIE 500 SOLDADO	110001043S	1																																																																								
5	RESISTENCIA COMPACTA TRIFASICA 6KW	110001136	1																																																																								
6	CHAPA SUJECCION BULBOS FD	110004466	1 <tr><td>7</td><td>PILOTO P12 PND 220V NARANJA</td><td>110003963</td><td>1</td></tr> <tr><td>8</td><td>TERMOSTATO EGO 50-205°C 56-13042-001</td><td>110001041</td><td>1</td></tr> <tr><td>9</td><td>ARO EMBELLECEDOR PARA MANDO</td><td>110001046</td><td>1</td></tr> <tr><td>10</td><td>T. SEG. FIJO 250C 0,5mm INOX 2F6X55RM T-N S-POST</td><td>110001040</td><td>1</td></tr> <tr><td>11</td><td>MANDO NEGRO POLIAMIDA 60-200°C</td><td>110001045</td><td>1</td></tr> <tr><td>12</td><td>CHAPA ATRAS CABEZAL FD8L 2019</td><td>110004897</td><td>1</td></tr> <tr><td>13</td><td>PRENSA ESTOPA AG-25-NG DE NYLON NEGRO</td><td>110001265</td><td>1</td></tr> <tr><td>14</td><td>PULSADOR A-20GQ-B7-K (MICRORRUPTOR)</td><td>110003909</td><td>1</td></tr> <tr><td>15</td><td>ARANDELA M4 DIN127 ZN GROWER</td><td>110003218</td><td>2</td></tr> <tr><td>16</td><td>TORNILLO SUJECCION TERMOSTATO M4X06 DIN7985 ZN</td><td>79850406</td><td>1</td></tr> <tr><td>17</td><td>TUERCA M4 DIN934 ZN</td><td>9340468</td><td>1</td></tr> <tr><td>18</td><td>TUERCA M5 DIN6923 ZN</td><td>110001950</td><td>2</td></tr> <tr><td>19</td><td>TORNILLO 4,8X9,5 DIN7981 ZN</td><td>79814895</td><td>2</td></tr> <tr><td>20</td><td>REMACHE ALUMINIO 3X6</td><td>30054000</td><td>2</td></tr> <tr><td>21</td><td>REMACHE A-2 INOXINOX 4X6 5973</td><td>110003149</td><td>2</td></tr> <tr><td>22</td><td>SIRIUS INNOVATIONS CONTACTOR AC-3 4KW-400V 1NA+1NC</td><td>110001065</td><td>1</td></tr> <tr><td>23</td><td>SUJECCION CARRIL PARA CABEZALES</td><td>110005085</td><td>1</td></tr> <tr><td>24</td><td>CARRIL DIN PERFIL SIMÉTRICO</td><td>110001074</td><td>1</td></tr>	7	PILOTO P12 PND 220V NARANJA	110003963	1	8	TERMOSTATO EGO 50-205°C 56-13042-001	110001041	1	9	ARO EMBELLECEDOR PARA MANDO	110001046	1	10	T. SEG. FIJO 250C 0,5mm INOX 2F6X55RM T-N S-POST	110001040	1	11	MANDO NEGRO POLIAMIDA 60-200°C	110001045	1	12	CHAPA ATRAS CABEZAL FD8L 2019	110004897	1	13	PRENSA ESTOPA AG-25-NG DE NYLON NEGRO	110001265	1	14	PULSADOR A-20GQ-B7-K (MICRORRUPTOR)	110003909	1	15	ARANDELA M4 DIN127 ZN GROWER	110003218	2	16	TORNILLO SUJECCION TERMOSTATO M4X06 DIN7985 ZN	79850406	1	17	TUERCA M4 DIN934 ZN	9340468	1	18	TUERCA M5 DIN6923 ZN	110001950	2	19	TORNILLO 4,8X9,5 DIN7981 ZN	79814895	2	20	REMACHE ALUMINIO 3X6	30054000	2	21	REMACHE A-2 INOXINOX 4X6 5973	110003149	2	22	SIRIUS INNOVATIONS CONTACTOR AC-3 4KW-400V 1NA+1NC	110001065	1	23	SUJECCION CARRIL PARA CABEZALES	110005085	1	24	CARRIL DIN PERFIL SIMÉTRICO	110001074	1
7	PILOTO P12 PND 220V NARANJA	110003963	1																																																																								
8	TERMOSTATO EGO 50-205°C 56-13042-001	110001041	1																																																																								
9	ARO EMBELLECEDOR PARA MANDO	110001046	1																																																																								
10	T. SEG. FIJO 250C 0,5mm INOX 2F6X55RM T-N S-POST	110001040	1																																																																								
11	MANDO NEGRO POLIAMIDA 60-200°C	110001045	1																																																																								
12	CHAPA ATRAS CABEZAL FD8L 2019	110004897	1																																																																								
13	PRENSA ESTOPA AG-25-NG DE NYLON NEGRO	110001265	1																																																																								
14	PULSADOR A-20GQ-B7-K (MICRORRUPTOR)	110003909	1																																																																								
15	ARANDELA M4 DIN127 ZN GROWER	110003218	2																																																																								
16	TORNILLO SUJECCION TERMOSTATO M4X06 DIN7985 ZN	79850406	1																																																																								
17	TUERCA M4 DIN934 ZN	9340468	1																																																																								
18	TUERCA M5 DIN6923 ZN	110001950	2																																																																								
19	TORNILLO 4,8X9,5 DIN7981 ZN	79814895	2																																																																								
20	REMACHE ALUMINIO 3X6	30054000	2																																																																								
21	REMACHE A-2 INOXINOX 4X6 5973	110003149	2																																																																								
22	SIRIUS INNOVATIONS CONTACTOR AC-3 4KW-400V 1NA+1NC	110001065	1																																																																								
23	SUJECCION CARRIL PARA CABEZALES	110005085	1																																																																								
24	CARRIL DIN PERFIL SIMÉTRICO	110001074	1																																																																								



FIRMADO POR: Fº JAVIER ROMERO 	REFERENCIA: FREIDORA 8L + 8L TRIFASICA CON ESPESOR:	ESPELOR:	A4
	NOMBRE DE PIEZA: FD8L8LTRIFC	FECHA CREACIÓN: 30/11/2018	VERSIÓN: 10/03/2020 8:21:19 Escala 1:6
Pol. Ind. Mantón de Manila M-3 Parc- 22 CP. 14940 CABRA (Cordoba) TLFNO: 957-52-54-64 FAX: 957-52-46-64	MATERIAL: PESO: gr	FECHA CREACIÓN: 30/11/2018	Hoja 4 de 4