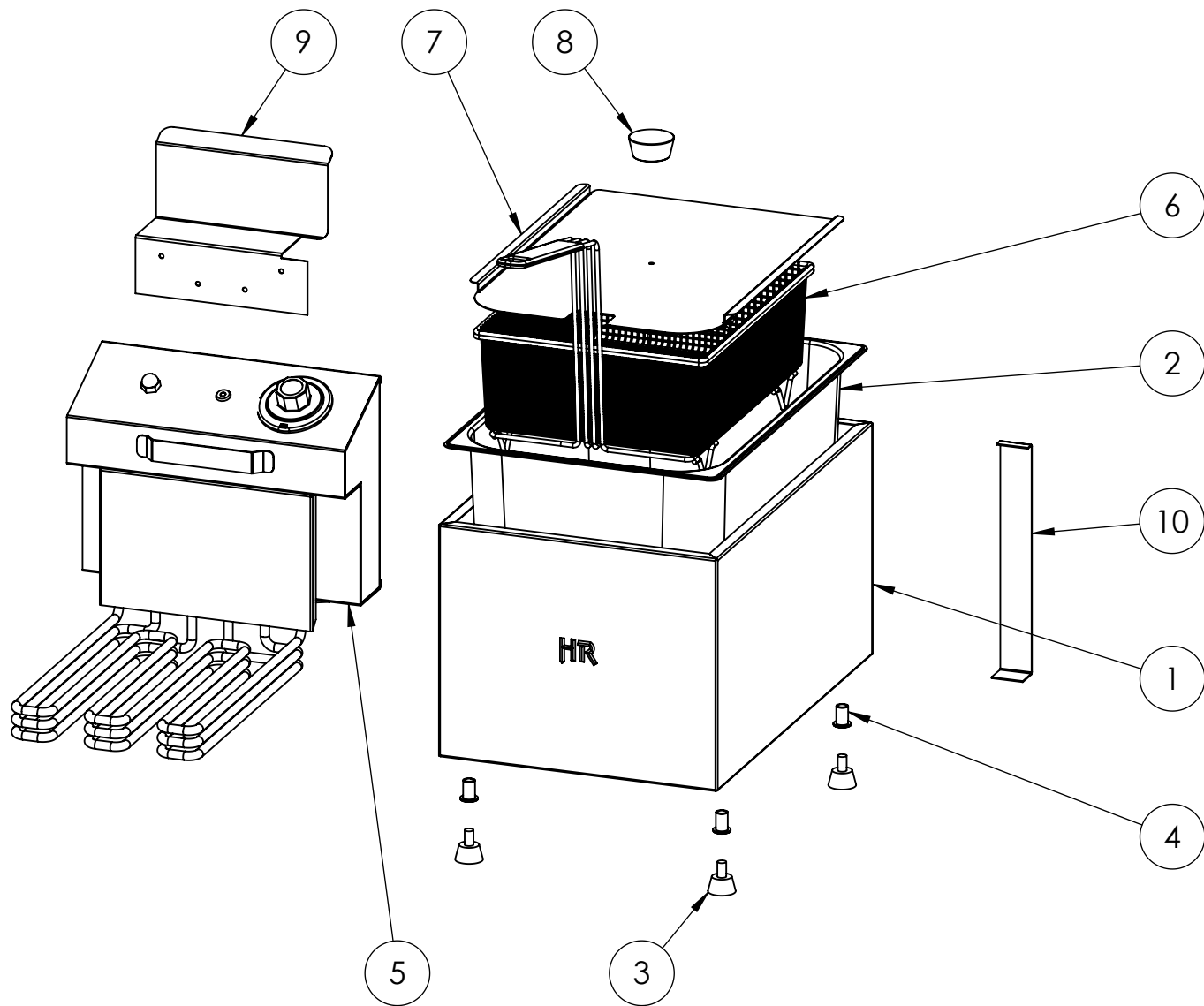

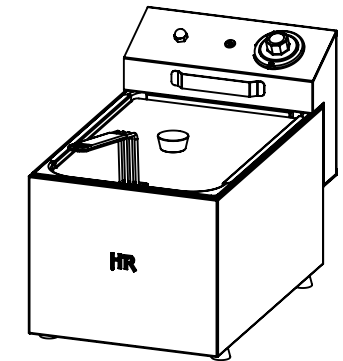



FIRMADO POR: Fº JAVIER ROMERO	REFERENCIA: FREIDORA 10 LITROS TRIFASICA SIN ESPESOR:	ESPESOR:	A4
	NOMBRE DE PIEZA: FD10LTRIFS	VERSIÓN: 26/02/2020 8:45:07 Escala 1:8	
	Pol. Ind. Mantón de Manila M-3 Parc- 22 CP. 14940 CABRA (Cordoba) TLFNO: 957-52-54-64 FAX: 957-52-46-64	MATERIAL: PESO: gr	FECHA CREACIÓN: 30/11/2018



FIRMADO POR: Fº JAVIER ROMERO	REFERENCIA: FREIDORA 10 LITROS TRIFASICA SIN ESPESOR:	ESPESOR: A4
	NOMBRE DE PIEZA: FD10LTRIFS Pol. Ind. Mantón de Manila M-3 Parc- 22 CP. 14940 CABRA (Cordoba) TLFNO: 957-52-54-64 FAX: 957-52-46-64	VERSIÓN: 10/03/2020 9:02:53 Escala 1:6 FECHA CREACIÓN: Hoja 2 de 4 30/11/2018
MATERIAL: PESO: gr		FECHA CREACIÓN: Hoja 2 de 4 30/11/2018

N.º DE ELEMENTO	N.º DE PIEZA	DESCRIPCIÓN	CANTIDAD
1	CUERPO FD10LS	110004899	1
2	CUBA EMBUTIDA FREIDORA 10L V2	110004258	1
3	PIE DE GOMA D 8mm	110001023	4
4	REMACHE ROSCA M8	110001106	4
5	CABEZAL COMPLETO FD8L-FD10L TRIF 6000W 2019	110004908	1
6	CESTA FD10L	110001132	1
7	TAPADERA FD10L 2019	110004902	1
8	POMO TAPADERA FREIDORA	110001473	1
9	SUJECCION CABEZAL ECON 2019	110004903	1
10	UNION CUERPO FD8L Y FD10L SERIE 100	110005021	1



FIRMADO POR: Fº JAVIER ROMERO	REFERENCIA: FREIDORA 10 LITROS TRIFASICA SIN CESTO	ESPESOR:	A4
	NOMBRE DE PIEZA: FD10LTRIFS		VERSIÓN: 10/03/2020 9:02:53
			Escala 1:10
Pol. Ind. Mantón de Manila M- 3 Parc- 22 CP. 14940 CABRA (Cordoba) TLFNO: 957-52-54-64 FAX: 957-52-46-64	MATERIAL:	FECHA CREACIÓN:	Hoja 3 de 4
	PESO: gr	30/11/2018	

