
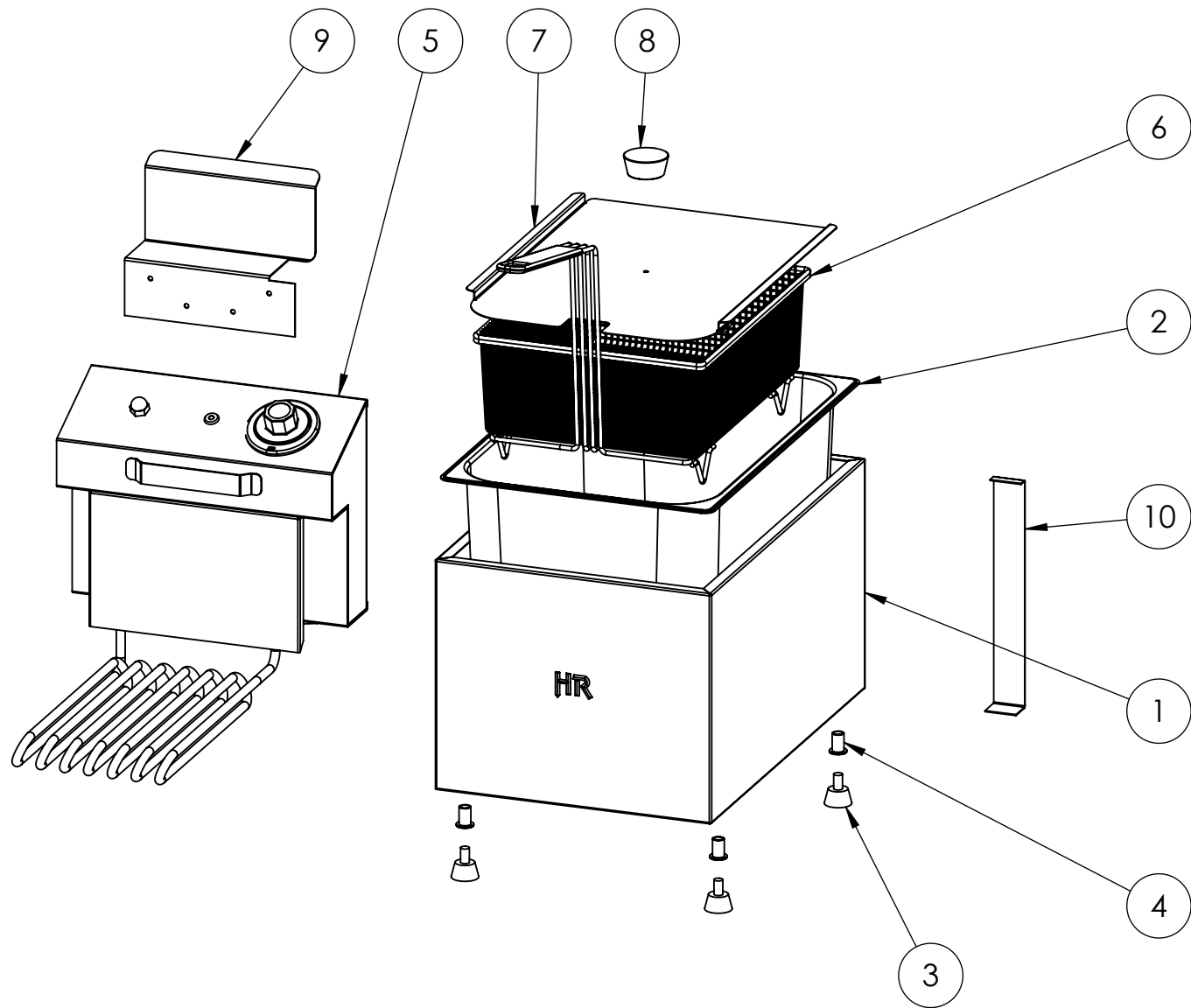

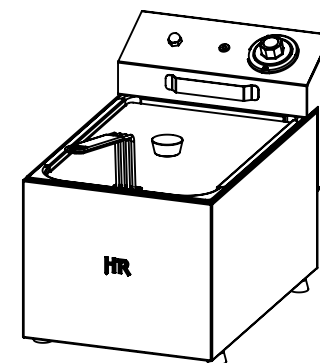



<b>FIRMADO POR:</b> Fº JAVIER ROMERO	<b>REFERENCIA:</b> FREIDORA 10 LITROS ALTO RENDIMIENTO SIN GRIFO		A4
	<b>NOMBRE DE PIEZA:</b> FD10LARS		<b>VERSIÓN:</b> 10/03/2020 9:02:18  <b>Escala 1:8</b>
	Pol. Ind. Mantón de Manila M-3 Parc- 22 CP. 14940 CABRA (Cordoba) TLFNO: 957-52-54-64 FAX: 957-52-46-64	<b>MATERIAL:</b> <b>PESO:</b> gr	<b>FECHA CREACIÓN:</b> 30/11/2018



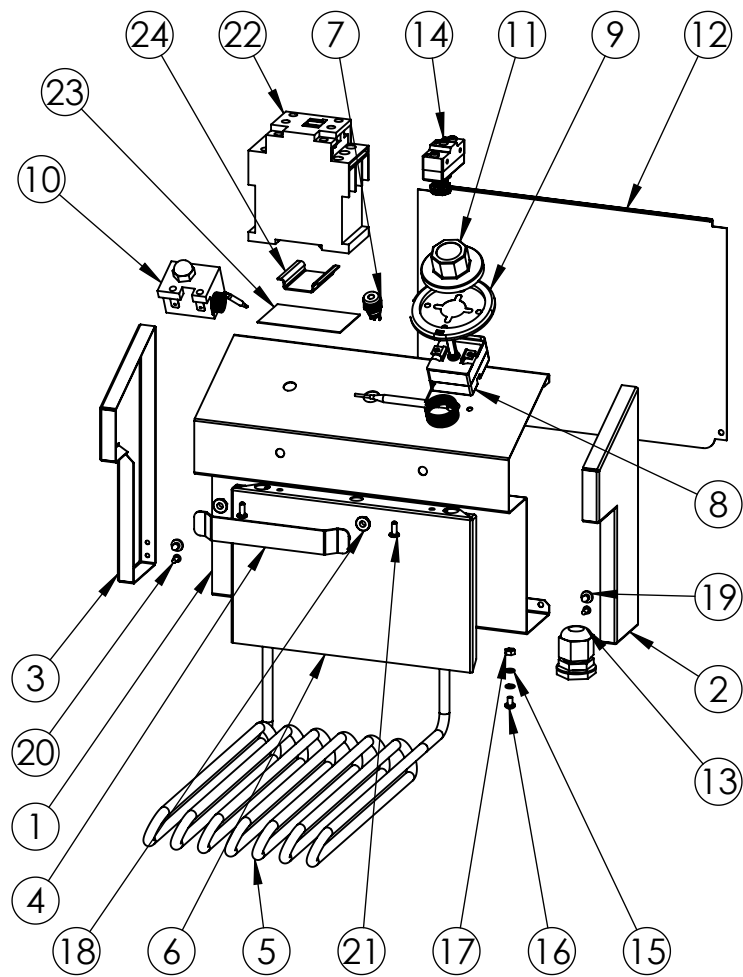
<b>FIRMADO POR:</b> Fº JAVIER ROMERO	<b>REFERENCIA:</b> FREIDORA 10 LITROS ALTO RENDIMIENTO SIN GRIFO		A4
	<b>NOMBRE DE PIEZA:</b> FD10LARS		<b>VERSIÓN:</b> 10/03/2020 9:11:27  <b>Escala 1:6</b>
	Pol. Ind. Mantón de Manila M-3 Parc- 22 CP. 14940 CABRA (Cordoba) TLFNO: 957-52-54-64 FAX: 957-52-46-64	<b>MATERIAL:</b> <b>PESO:</b> gr	<b>FECHA CREACIÓN:</b> 30/11/2018


N.º DE ELEMENTO	N.º DE PIEZA	DESCRIPCIÓN	CANTIDAD
1	CUERPO FD10LS	110004899	1
2	CUBA EMBUTIDA FREIDORA 10L V2	110004258	1
3	PIE DE GOMA D 8mm	110001023	4
4	REMACHE ROSCA M8	110001106	4
5	CABEZAL COMPLETO FD8L-FD10L AR 5500W 2019	110004909	1
6	CESTA FD10L	110001132	1
7	TAPADERA FD10L 2019	110004902	1
8	POMO TAPADERA FREIDORA	110001473	1
9	SUJECCION CABEZAL ECON 2019	110004903	1
10	UNION CUERPO FD8L Y FD10L SERIE 100	110005021	1



<b>FIRMADO POR:</b> Fº JAVIER ROMERO	<b>REFERENCIA:</b> FREIDORA 10 LITROS ALTO RENDIMIENTO SIN GRIFO	<b>ESPECIFICACIONES:</b>	A4
	<b>NOMBRE DE PIEZA:</b> FD10LARS		<b>VERSIÓN:</b> 10/03/2020 9:11:27
			<b>Escala 1:10</b>
Pol. Ind. Mantón de Manila M- 3 Parc- 22 CP. 14940 CABRA (Cordoba) TLFNO: 957-52-54-64 FAX: 957-52-46-64	<b>MATERIAL:</b> <b>PESO:</b> gr	<b>FECHA CREACIÓN:</b> 30/11/2018	Hoja 3 de 4

N.º DE ELEMENTO	N.º DE PIEZA	DESCRIPCIÓN	CANTIDAD
1	CHAPA CABEZAL FD8L - FD10L 2019	110004462	1
2	COSTADO DERECHO FD8L 2019	110004464	1
3	COSTADO IZQUIERDO FD8L 2019	110004465	1
4	GANCHO FREIDORA SERIE 500 SOLDADO	110001043S	1
5	RESISTENCIA FD10LAR 5500W	110001135	1
6	CHAPA SUJECCION BULBOS FD	110004467	1
7	PILOTO P12 PND 220V NARANJA	110003963	1
8	TERMOSTATO EGO 50-205°C 56-13042-001	110001041	1
9	ARO EMBELLECEDOR PARA MANDO	110001046	1
10	T. SEG. FIJO 250C 0,5mm INOX 2F6X55RM T-N S-POST	110001040	1
11	MANDO NEGRO POLIAMIDA 60-200°C	110001045	1
12	CHAPA ATRAS CABEZAL FD8L 2019	110004897	1
13	PRENSA ESTOPA AG-25-NG DE NYLON NEGRO	110001265	1
14	PULSADOR A-20GQ-B7-K (MICRORRUPTOR)	110003909	1
15	ARANDELA M4 DIN127 ZN GROWER	110003218	2
16	TORNILLO SUJECCION TERMOSTATO M4X06 DIN7985 ZN	79850406	1
17	TUERCA M4 DIN934 ZN	9340468	1
18	TUERCA M5 DIN6923 ZN	110001950	2
19	TORNILLO 4,8X9,5 DIN7981 ZN	79814895	2
20	REMACHE ALUMINIO 3X6	30054000	2
21	REMACHE A-2 INOXINOX 4X6 5973	110003149	2
22	SIRIUS INNOVATIONS CONTACTOR AC-3 4KW-400V 1NA+1NC	110001065	1
23	SUJECCION CARRIL PARA CABEZALES	110005085	1
24	CARRIL DIN PERFIL SIMÉTRICO	110001074	1



<b>FIRMADO POR:</b> Fº JAVIER ROMERO 	<b>REFERENCIA:</b> FREIDORA 10 LITROS ALTO RENDIMIENTO SIN GRIFO	<b>ESPECIFICACIONES:</b> A4
	<b>NOMBRE DE PIEZA:</b> FD10LARS	<b>VERSION:</b> 10/03/2020 9:11:27
Pol. Ind. Mantón de Manila M- 3 Parc- 22 CP. 14940 CABRA (Cordoba) TLFNO: 957-52-54-64 FAX: 957-52-46-64	<b>MATERIAL:</b> <b>PESO:</b> gr	<b>FECHA CREACIÓN:</b> 30/11/2018
		<b>Hoja 4 de 4</b>