
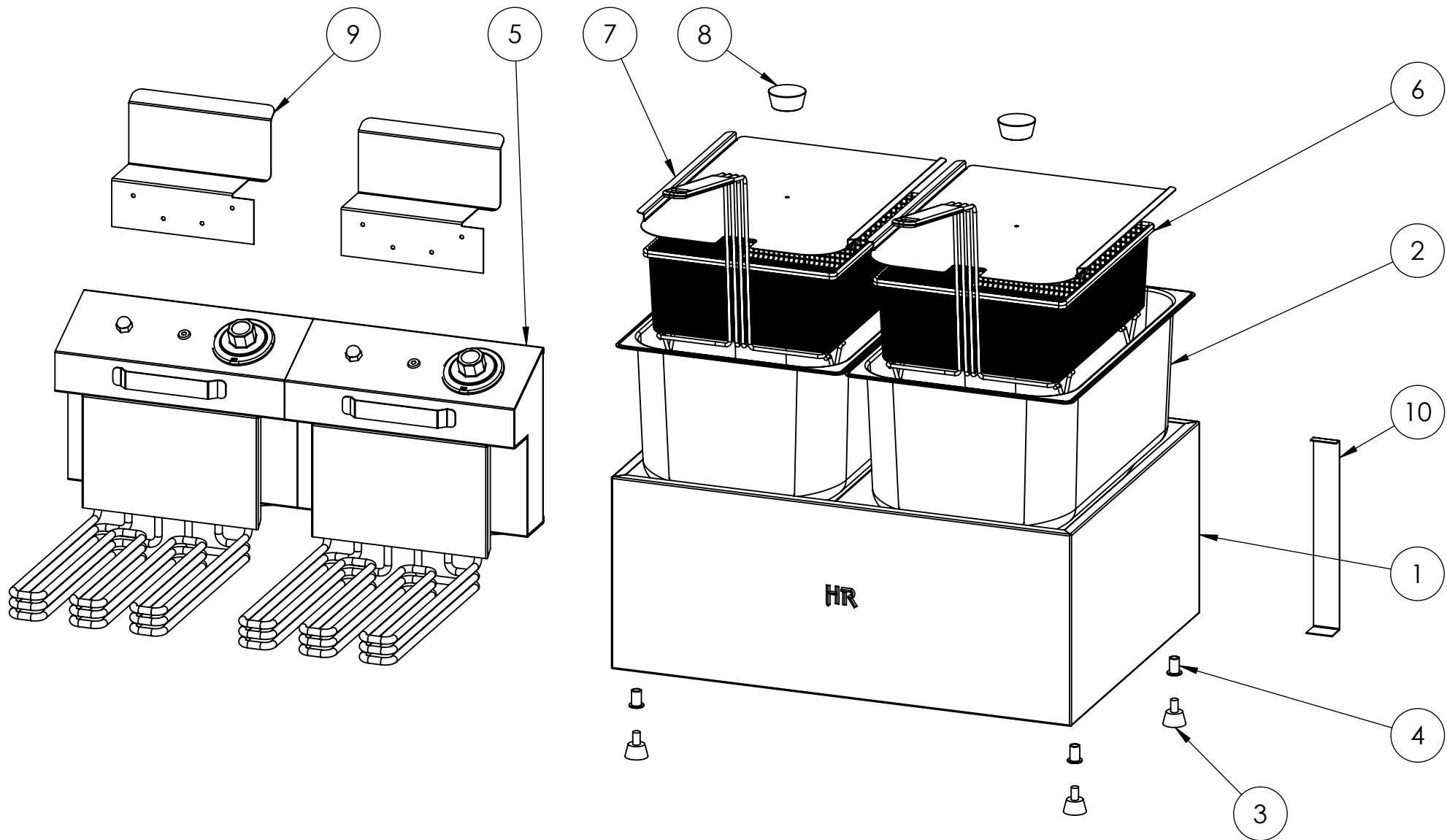
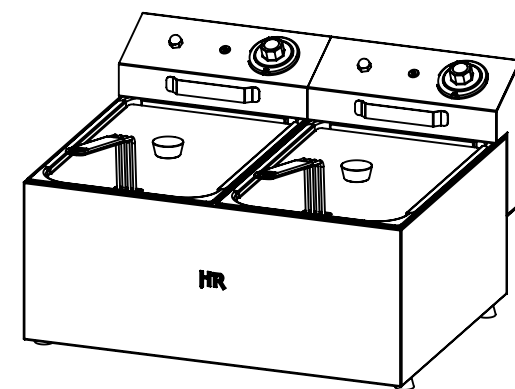



FIRMADO POR: Fº JAVIER ROMERO	REFERENCIA: FREIDORA 10L + 10L TRIFASICA SIN ESPESOR:	ESPEJOR: A4
	NOMBRE DE PIEZA: FD10L10LTRIF9S <small>Pol. Ind. Mantón de Manila M-3 Parc- 22 CP. 14940 CABRA (Cordoba) TLFNO: 957-52-54-64 FAX: 957-52-46-64</small>	FECHA CREACIÓN: 08/02/2019 Hoja 1 de 4
MATERIAL: PESO: gr		



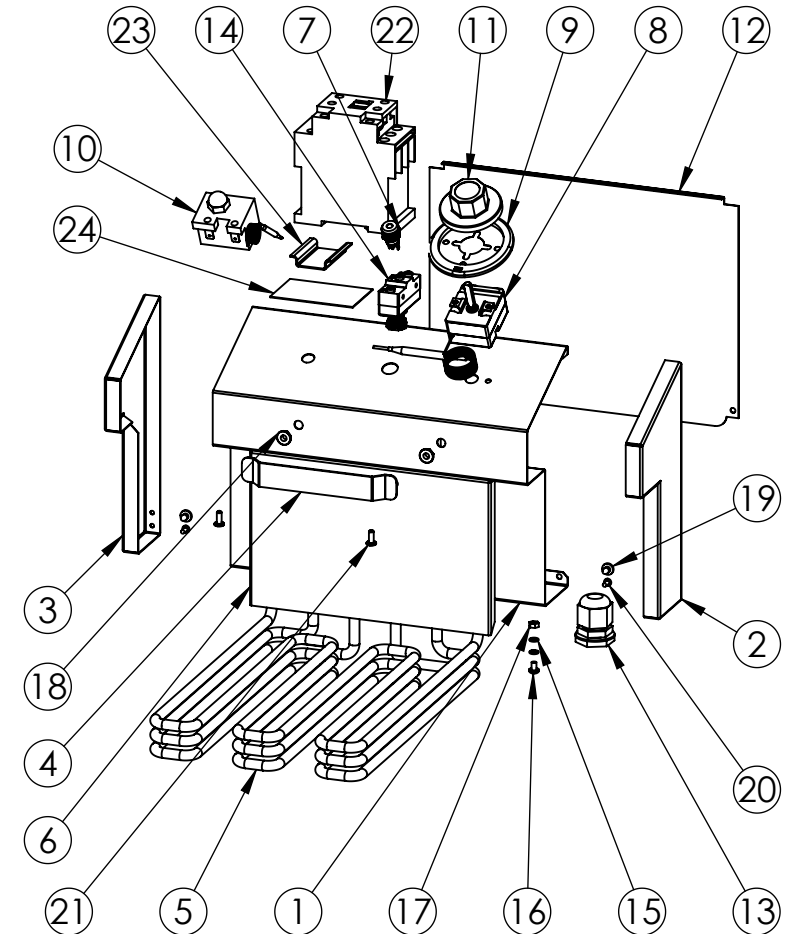
FIRMADO POR: Fº JAVIER ROMERO	REFERENCIA: FREIDORA 10L + 10L TRIFASICA SIN ESPESOR:	A4
	NOMBRE DE PIEZA: FD10L10LTRIF9S <small>Pol. Ind. Mantón de Manila M-3 Parc- 22 CP. 14940 CABRA (Cordoba) TLFNO: 957-52-54-64 FAX: 957-52-46-64</small>	VERSIÓN: 10/03/2020 8:54:00 Escala 1:6 Hoja 2 de 4
MATERIAL: PESO: gr	FECHA CREACIÓN: 08/02/2019	


N.º DE ELEMENTO	N.º DE PIEZA	DESCRIPCIÓN	CANTIDAD
1	CUERPO FD10L10LS	110004907	1
2	CUBA EMBUTIDA FREIDORA 10L V2	110004258	2
3	PIE DE GOMA D 8mm	110001023	4
4	REMACHE ROSCA M8	110001106	4
5	CABEZAL COMPLETO FD10L 9000W 2019	110004936	2
6	CESTA FD10L	110001132	2
7	TAPADERA FD10L 2019	110004902	2
8	POMO TAPADERA FREIDORA	110001473	2
9	SUJECCION CABEZAL ECON 2019	110004903	2
10	UNION CUERPO FD8L Y FD10L SERIE 100	110005021	1



FIRMADO POR: Fº JAVIER ROMERO	REFERENCIA: FREIDORA 10L + 10L TRIFASICA SIN ESPESOR:	ESPESOR:	A4
	NOMBRE DE PIEZA: FD10L10LTRIF9S		VERSIÓN: 10/03/2020 8:54:00
			Escala 1:10
Pol. Ind. Mantón de Manila M-3 Parc- 22 CP. 14940 CABRA (Cordoba) TLFNO: 957-52-54-64 FAX: 957-52-46-64	MATERIAL:	FECHA CREACIÓN:	Hoja 3 de 4
	PESO: gr	08/02/2019	

N.º DE ELEMENTO	N.º DE PIEZA	DESCRIPCIÓN	CANTIDAD
1	CHAPA CABEZAL FD8L - FD10L 2019	110004462	1
2	COSTADO DERECHO FD8L 2019	110004464	1
3	COSTADO IZQUIERDO FD8L 2019	110004465	1
4	GANCHO FREIDORA SERIE 500 SOLDADO	110001043S	1
5	RESISTENCIA COMPACTA TRIFASICA 9KW	110001137	1
6	CHAPA SUJECCION BULBOS FD	110004466	1
7	PILOTO P12 PND 220V NARANJA	110003963	1
8	TERMOSTATO EGO 50-205°C 56-13042-001	110001041	1
9	ARO EMBELLECEDOR PARA MANDO	110001046	1
10	T. SEG. FIJO 250C 0,5mm INOX 2F6X55RM T-N S-POST	110001040	1
11	MANDO NEGRO POLIAMIDA 60-200°C	110001045	1
12	CHAPA ATRAS CABEZAL FD8L 2019	110004897	1
13	PRESA ESTOPA AG-25-NG DE NYLON NEGRO	110001265	1
14	PULSADOR A-20GQ-B7-K (MICRORRUPTOR)	110003909	1
15	ARANDELA M4 DIN127 ZN GROWER	110003218	2
16	TORNILLO SUJECCION TERMOSTATO M4X06 DIN7985 ZN	79850406	1
17	TUERCA M4 DIN934 ZN	9340468	1
18	TUERCA M5 DIN6923 ZN	110001950	2
19	TORNILLO 4,8X9,5 DIN7981 ZN	79814895	2
20	REMACHE ALUMINIO 3X6	30054000	2
21	REMACHE A-2 INOXINOX 4X6 5973	110003149	2
22	SIRIUS INNOVATIONS CONTACTOR AC-3 4KW-400V 1NA+INC	110001065	1
23	CARRIL DIN PERFIL SIMÉTRICO	110001074	1
24	SUJECCION CARRIL PARA CABEZALES	110005085	1



FIRMADO POR: Fº JAVIER ROMERO	REFERENCIA: FREIDORA 10L + 10L TRIFASICA SIN ESPESOR:	ESPESESOR:	A4
	NOMBRE DE PIEZA: FD10L10LTRIF9S		VERSIÓN: 10/03/2020 8:54:00
			Escala 1:6
Pol. Ind. Mantón de Manila M- 3 Parc- 22 CP. 14940 CABRA (Cordoba) TLFNO: 957-52-54-64 FAX: 957-52-46-64	MATERIAL:	FECHA CREACIÓN:	Hoja 4 de 4
	PESO: gr	08/02/2019	